



trivum FAQ

trivum technologies GmbH <info@trivum.com> v0.9, 2024-01-18

Table of Contents

1. 一般	1
1.1. 我在哪里可以找到 trivium 产品?	1
1.2. 我如何收到信息?	1
1.3. 如何告警?	1
1.4. 有没有新的固件?	2
1.5. 最新的固件更新	2
1.6. 打包并安装	2
1.7. RP 运行器天线的连接	3
2. 喇叭	4
2.1. 方案	4
2.2. 单个扬声器序列化	5
2.3. 多个扬声器并接 (小心!)	5
2.4. 四个演员混在一起	6
2.5. 更多接线方案和立体声扬声器接	6
2.6. 通过单个输出, 一个扬声器是否可以超过 30w?	6
2.7. RP341v1 的扬声器	6
3. 第一	7
3.1. 在网上更新	7
3.2. 如果在其中找不到	8
3.3. 使用已有的音频文件	8
3.4. 使用已有的音频	9
3.5. 使用手机应用程序	10
3.6. 如何从其他应用程序使用 trivium iOS 或 Android 应用程序	10
3.7. 如何在手机上建立命名快捷方式	10
4. 音频播放	11
4.1. 不能使用括号中的 AirPlay 输入	11
4.2. AirPlay 有学习	11
4.3. iOS10 上找不到 AirPlay 输入	11
4.4. Airplay 输入在群播中不可用	11
4.5. Spotify Connect 输入在群播中不可用	12
4.6. 音频在群播中停止	13
4.7. 外部音频 (CD 播放器、功放等) 的路由接入	14
4.8. Deezer 的家庭支持	21
4.9. 音频流媒体服务停止播放	21
4.10. 如何使用 Spotify Connect	22
4.11. 如何通过 KNX 播放 TIDAL、Deezer 或 Qobuz 播放列表	23
5.	24
5.1. 有路由器和交换机的信息 - 广播和 IGMP 以及 KNX 路由器列表	24

6. KNX	24
6.1. 使用KNX	24
6.2. 使用RTI	25
7. 封面	25
7.1. 封面音 文件中包含的 品	25
7.2. 相 文件 中的Coverart容器	26
7.3. 如何使用更多工具 封面	26
8. 播放列表	26
8.1. 索引播放列表	27
8.2. 如何 建播放列表	27
8.3. 如何以及在 里存	27
8.4. 在iTunes中 出播放列表	28
8.5. 如何存 音 文件以 得最佳匹配	28
9. IP 集成	28
10. 如何限制 trivum 的	29
10.1. 限制 Web配置的	29
10.2. 限制Webtouch	29
10.3. 使区域完全无法	29
10.4. 藏音 源, 例如 器或 路 入	29
11. SFK 命令行工具	29
11.1. 下 和安装	30
11.2. 使用sfk.exe	30
11.3. 分析 KNX 接	30
11.4. 分析AirPlay 接	31
11.5. 消息	31
11.6. sfk.exe中没有消息	32
12. 硬件兼容性列表	32
12.1. NAS	32
12.2. 已知的不兼容的NAS系	32
12.3. 推 的 交 机	32
13. IR 配器通 外工具 程	33
14. 如何使用coverart与trivum MusicCenter	33
14.1. 替代方法：文件 像	34
14.2. 如何使用更多工具 封面 :	34
15. EIB/KNX ETS 地址列表 入	34
16. Streamcard 3 (服 器)	36
16.1.	36
16.2. 解 :	36
17. 行器：没有Internet或名称服 器 - 无法更新	36
18. AudioBox P150的音量在100%之前受到限制	37
19. 系 重 后如何 流媒体内容	37

20. 可以将 Airplay 音 从 Android 流式 到 trivum ？.....	38
21. KNX 景配置示例	38

{ 定 : linkattrs}

1. 一般

1.1. 我在哪里可以找到 trivum 产品？

您可以通过以下分渠道找到 trivum 产品：

- 可以直接从 trivum 在商店中找到我们的产品。
- 德国：我在网站上的商业区域。上面列出了在德国与我合作的所有公司。
- 瑞士：我在网站上的商业区域。列出了在瑞士与我合作的所有公司。也可以找到我在瑞士的合作伙伴 INYX 的网站。会在商家下找到所有 INYX 合作伙伴。或者，可以直接从 INYX 在商店中找到我的精品。
- 奥地利：我在网站上的商业区域。列出了在奥地利与我合作的所有公司。
- 英国：我在网站上的商业部分。在那里，列出了所有与我在英国上合作的合作伙伴。如果您对 trivum 产品的分配有任何疑问，可以给我发送电子邮件至 sales@trivum.com。我期待与您的一次接触。

1.2. 我如何收到信息？

将收到有关我们产品和 trivum 本身的信息

- 在我的主页上，<http://www.trivum.de> [www.trivum.de]
- 或者在我的服务网站上，<http://service.trivum.com> [service.trivum.com]

我的合作伙伴将很乐意帮助您解决有关安装、新的多房系统或只是想了解一下我们的产品和解决方案的任何问题。

如果您是商家或工匠并且想使用我们的产品，请发送电子邮件至 sales@trivum.com 或使用我的联系表。

1.3. 如何报告问题？

有任何疑问？我们将帮助您快速轻松地解决问题。

在常见问题解答中找到的答案。有很多文章，例如如何解决某些问题。可以在我的 [service website](#) 上更详细地搜索答案。有翻译文件的完整列表，可以 [look here](#)。

服务网站包含多篇文章、提示和工具。如果使用 FAQ 或服务网站未能解决的问题，可以直接通过 <https://trivum.weclapp.com/webapp/view/helpdesk/portal/public/create.page> [里面]。如果输出有 trivum 配置的问题或错误，也可以在信息/支持下的 trivum 配置中直接报告问题。

当然也可以直接发送电子邮件给我的支持团队 (service@trivum.com)

1.4. 有没有新的 件？

我的 trivum 品正在不断 中。就是 什 会出 新的 件更新，有 会修 小 ，有 会包含新功能。

件更新在 Web 配置中手 生，或者通 触摸板本身的触摸板 行。此，首先 更新是否可用，然后根据要求安装。

trivum系 不 制 行 件更新。因此，如果 trivum 系的 行感到 意，那 可能根本没有理由 或安装任何更新。

有 更多信息， 文章"Software Update"

1.5. 最新的 件更新

以下任一 接以 看最新更改列表：

[MusicCenter Software V9](#)

[Touchpad Software V9](#)

[MusicCenter Software V8](#)

[Touchpad Software V8](#)

有一个 独的 V10 件列表

[MusicCenter Software V10](#)

但到目前 止，V10 与 V9 在少数几个特性上有所不同，并且在 V9 中所做的 个更改也在 V10 中完成。

要 得最新更新， 必在 Web 配置中 "release" 和 "latest" 件。

注意，V8 不能与 V9 合，V9 不能与 V10 合。

1.6. 打 包装并 始使用

需要 足以下先决条件才能 trivum 多房 系：

- 具有 用DHCP的路由器的本地
- 免 的
- 至少一个具有4或8欧姆阻抗的 声器
- 音 收藏（在 或NAS上）
- 一个 器

了 地使用所有可能性，我 建：

- trivum TouchPad操作

- WLAN通过 trivum App 行控制
- 用于在 流媒体, 件更新和支持的Internet
- 至少一个以下在 流媒体服 之一的 :
Deezer、qobuz、TIDAL
- TuneIn
- FM天 (用于内置FM 器的小型)

1.6.1. trivum 安装

- 安装 trivum 。 遵守相 的安装 明。
- , 源, 音 入/ 出, 接 声器
- 将 的trivum 接到本地
- 使用合 的音 将所有外部音 源 接到音 入
- 将所有 声器 接到 声器 出
- 将 的trivum 接到 源

1.6.2. 到 中的trivum

- 下 并安装 [trivum ServerAdmin tool](#) 以 trivum 的 IP 地址。
- 如需 一 配置和操作, 必 在 器中打 的 trivum 的 WebConfig。

1.6.3. 置音 源

- 如果 有上述其中一 在 流媒体服 的 , 可以立即 行 置。
- 如果 在 或 NAS 上有自己的音 , 在就可以 置它
- 如果要使用外部音 源, 可以立即 行 置

1.6.4. 置trivum TouchPad

- 将 的trivum TouchPad 接到MusicCenter
- 提示: 成功初始化 trivum 系 后, 我 建 的配置 置。

有 配置、MusicCenter V9、数据表和快速安装指南的更多信息, 参 我 的英文 Wiki。

有 trivum 的更多信息, 我 的 站 www.trivum.com 或 service.trivum.com

当然, 如果 有任何疑 、 或要求, 也可以 送 子 件至我 的支持 (service@trivum.com)

1.7. RP 行器天 接

拿一根普通的天 , 在一 剪断。取出信号 的 。将其周 的屏蔽 成 。



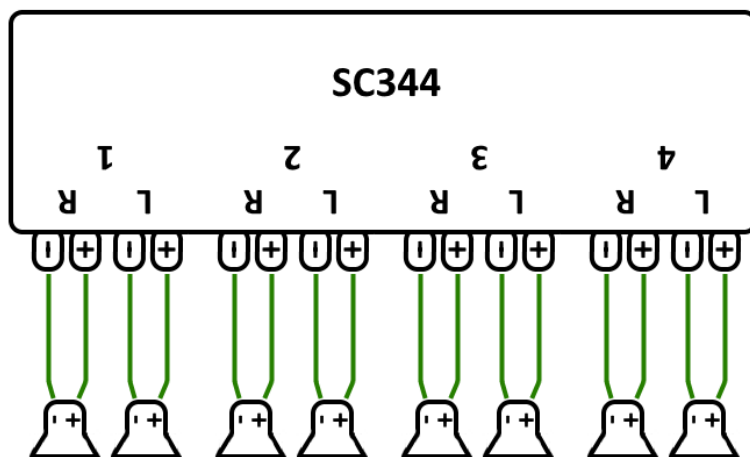
然后在 RP 行器上 接 根 。

2. 喇 接

概述如何将 声器 接到trivum 。

2.1. 方案

情况下, SC344 的放大 出允 接 8 个 声器, 用作 4 个立体声 。

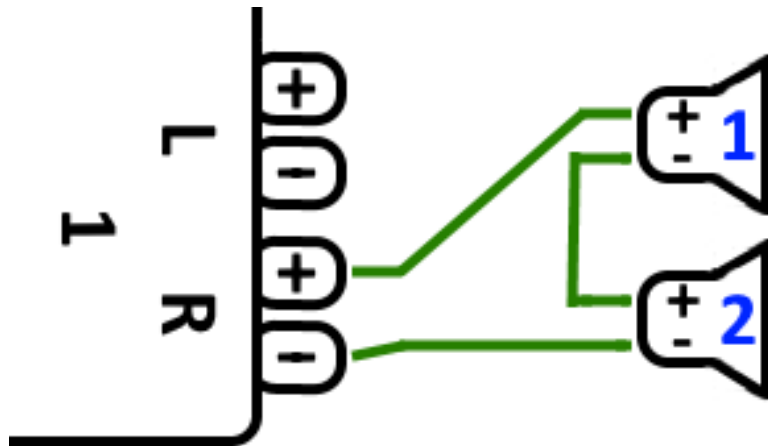


然而, SC 非常 活, 出可以完全重新配置。例如, 可以只使用一个大区域, 所有 8 个 声器都以 声道模式 行。

个放大 出 可以 接多个 声器。

2.2. 一个 2x8 欧姆 扬声器序列化

最安全的方法是序列化 一个 2x8 欧姆 扬声器：

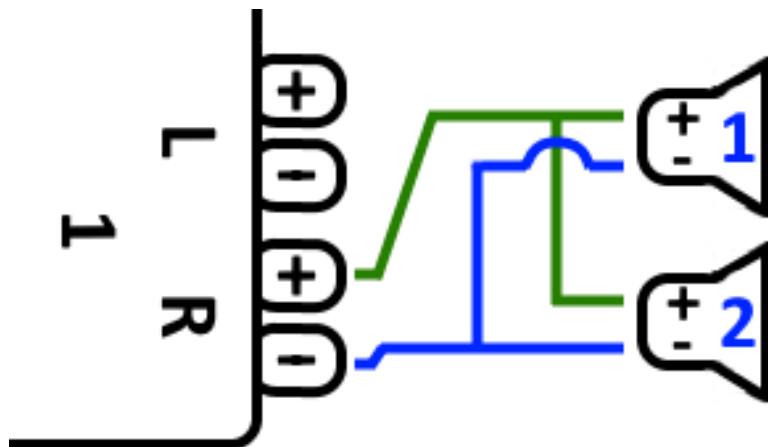


当使用 2x 8 欧姆 扬声器 行此操作，将 得 16 欧姆 的 阻抗。届 可听到的音量会降低，因此 可能需要 微提高音量 置。

注意：始 同相 接，即 Speaker1Minus 接到 Speaker2Plus。如果将 Speaker1Minus 接到 Speaker2Minus，声音将消失。

2.3. 一个 2x8 欧姆 扬声器并 (小心！)

与串行 接相比，要 得更 亮的声音，可以采用并 接。

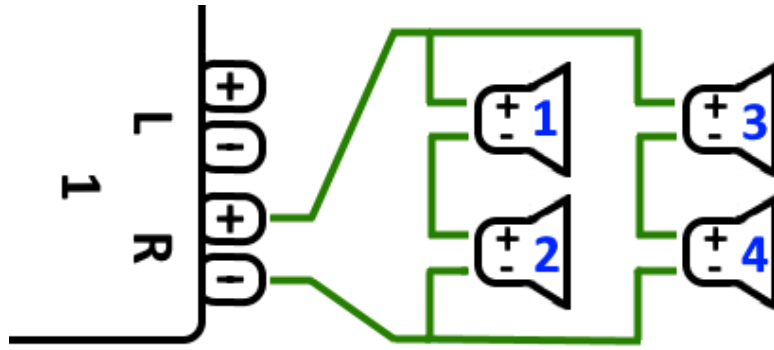


但是必 格 以下内容：

- 保 的* 扬声器有 8 欧姆* (不*只有 4 欧姆)。将它 并 接会 生 *4 欧姆 的 阻抗，然可以由 trivum 理。
- 仔 扬声器是否*同相 接*， 一个 SpeakerPlus 都 接到 OutputPlus。相 接会 坏 扬声器！
- 如果 不 定 扬声器是否有 8 欧姆， 使用串行 接。低于 4 欧姆的 阻抗会 坏 trivum ！

2.4. 四个演 者混在一起

也可以串 和并 混合 接 4 个 声器：



假 所有 声器都具有* 8 Ohms *阻抗, 意味着

- 左列 (声器1 + 2) 具有* 16欧姆*
- 右列 (声器3 + 4) 具有* 16欧姆*
- 将 列并 接会 来* 阻抗 8 欧姆*。

注意：

- 始 同相 接, 否 声音会消失, 甚至可能造成 坏。

, 理 上最多可以将 32 个 声器 接到 SC 的放大 出。

更多的 声器可以通 有 外放大器的 cinch 路 接。

2.5. 更多接 方案和立体声 声器接

可以在 声器接 手 中 到, 可在此 到：

[Speaker wiring manual](#)

2.6. 通 合 个 出, 一个 声器是否可以超 30w ?

不可以。 不要 将多个 声器 出并 到同一个 声器, 是行不通的。它 已 在内部 接, 不能以 方式 加 出功率。

如果 需要更高的区域 出功率, 外部放大器并通 路 出 接。

2.7. RP341v1 的 声器

与 SC 相比, RP341v1 只有一个流、路 入和 FM 器, 但放大 声器 出的数量 然相同。因此可以 接相同数量的 声器。

可以将所有 声器 出配置 以 声道模式 行。不可能配置 接所有 声器的 个大区域, 但通 使用 播放 (一 所有区域), 或 地在所有区域播放相同的源, 可以 得 似的 果。

3. 第一

3.1. 在 上 新

在按照 在 上 的 之前, 以下内容 :

- 保 的trivum 已打 。
- 上的 源指示灯 (LED) 是否点亮。
- 保 的trivum 已 接到 。
- 孔上的状 LED 是否亮起。当一个 LED (接正常) 常亮且 一个 LED (数据正常) , 的 已 接到 。

3.1.1. 通 iOS的trivum App

在 的 iOS 手机或平板 上, 入 App Store, 然后搜索 :

- trivum 用程序-V8和V9系 *

3.1.2. 通 用于Android的trivum App

在 的 Android 移 上, 入 Play 商店, 然后搜索 :

三重控制

3.1.3. Windows的trivum ServerAdmin工具

- 保 使用的是最新版本的trivum ServerAdmin工具
- 下 最新版本的trivum ServerAdmin工具。
- 如果已建立 接, 按如下方式 定 IP 地址 :

trivum ServerAdmin工具

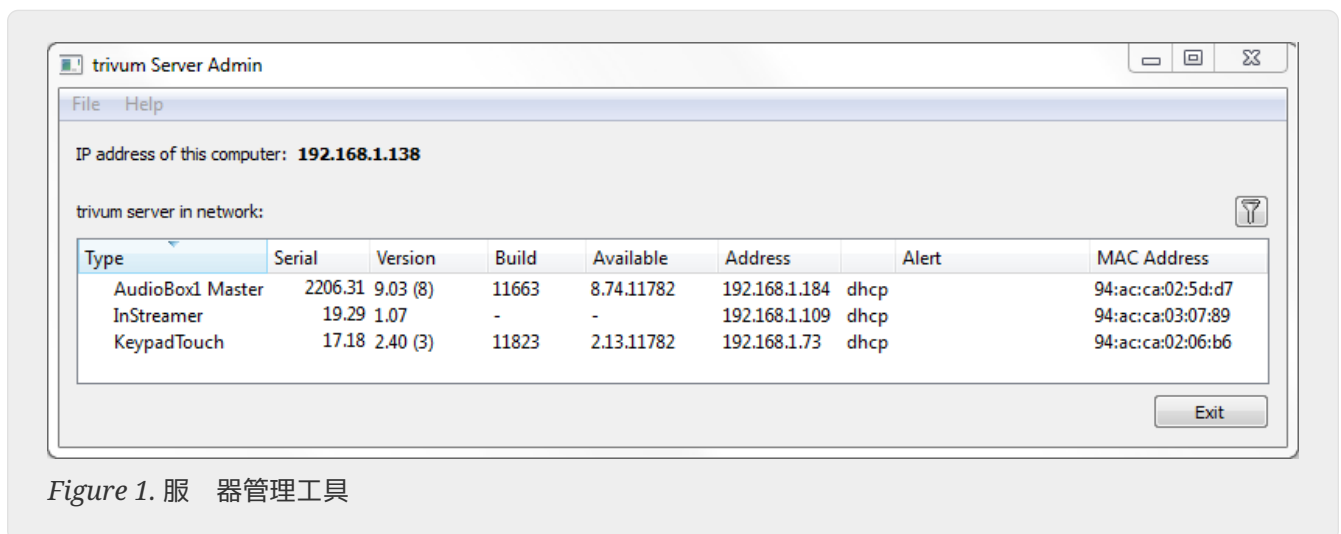


Figure 1. 服 器管理工具

- 的 trivum 系 作 列在列表中。 可以在那里 取 IP 地址或通 双 trivum 的

WebConfig。



所有 trivum 元出厂都置 "use DHCP"。意味着的 DHCP 服务器会自 trivum 分配一个免的 IP 地址。将置更改 "static IP"，注意的 trivum 和的 计算机必在同一中。

有 IP 配置、子、名称服务器和的更多信息，参 基百科。

3.2. 如果在 中 不到

如果在trivum App中得到 的空列表， 以下几点：

3.2.1. 行 用程式

- 保 的手机或平板 上的WLAN 于活 状 。
- 保 的手机可以 内部 ，并且没有隔 在 客 中。
- 将 WLAN 接入点 接到与 trivum 相同的 交 机。避免在接入点和 trivum 之 行多次 切 。
- 有 WLAN 接入点会阻止 UDP 多播消息。 不同的接入点。
- 如果 的接入点通 托管 交 机 接， UDP 多播可能会被 交 机 ，并且可能需要配置 IGMP 听。

3.2.2. Windows的ServerAdmin工具

- 使用 [ServerAdmin 工具 V1.41 或更高版本](#)。
- 保 的 本 上的 WLAN 已禁用，因此一切都 通 LAN 接。
- 保 的 本 或 PC 接到与 trivum 相同的 交 机。

3.2.3. 手 IP搜索和使用

如果 永久 得一个空 列表， 使用以下解决方法：

- 入 路由器的配置。某 有一个 列表及其 IP， 可以通 方式 到 trivum IP。
- 在 Android 的 trivum 用程序中， 入信息和 置，然后手 入此 IP。
- 在任何其他 (iOS 或 PC) 上，打 器，然后手 入 IP。

3.3. 使用 有的音 文件

使用 trivum 多房 系 ， 可以播放 上任何 计算机或 附加存 (NAS) 中的音 文件。

在从 计算机/ NAS播放音 文件之前， 以下内容：

- 保 的 计算机/ NAS和trivum 在同一 上。
- 保 已 本地 共享 计算机/NAS 上的音 文件 (Windows 7 上的文件 共享)

要通过 trivum 系统播放计算机/NAS 中的音乐，进行以下操作：

- 打开 WebConfig
- 音乐 - 音乐目录 - 添加共享
- 输入以下数据：

路径	NAS 或共享 (PC) 的路径，例如"smb://192.168.1.7/音乐"
工作	通常留空。或者使用 WORKGROUP 或者的工作组被命名。
用户名	共享的用户名（如有必要）
密码	共享密码（如果需要）

- “添加新音乐目录”以输入
- 音乐目录以搜索新的音乐文件
 - 更新音乐索引后，即可在 trivum 系统的所有区域播放音乐。

有关音乐数据、NAS、音乐索引等的更多信息，请参见 service.trivum.com

3.4. 使用已有的音乐

3.4.1. 外部音乐

某些 trivum 系统具有一个或多个音乐输入（模拟和/或数字）。可以将外部音乐源接到某些（例如，CD 或 MP3 播放器、收音机等）。

3.4.2. 接外部音乐

AudioBox

使用一端有 3.5 毫米立体声迷你孔的音乐将音乐接到 AudioBox 上的输入。使用 TOSLINK 光将音乐接到 AudioBox 上的光输入。

FLEX

使用标准 RCA (Cinch) 将音乐接到 trivum FLEX。

3.4.3. 播放外部音乐

如果外部音乐源接到的 trivum 系统，可以在整个 trivum Multiroom 系统中播放它的音乐。

在控制元素（触摸板或可视化）上适当的输入操作。

trivum InStreamer 提供了一种接外部音乐源的可能性。如果它接到本地系统，它会被所有 trivum 主机使用，并由它提供接到它的音乐作为附加源。

3.4.4. 置InStreamer

在MusicCenter V9中 置InStreamer之前, 以下内容 :

- 保 trivum InStreamer 和 trivum 主 在同一 中。
- 保音 已 接到InStreamer。
- 保 InStreamer 已通 随附的 源 配器 接到 源。
- 打 WebConfig
- InStreamer - 向 系 添加一个新的 InStreamer
- 从列表中 的 InStreamer - InStreamer 在 示在已知 InStreamers 的概述列表中 (如果 示 "Not connected", 更新配置)
- 已知InStreamer概述列表中的InStreamer
- 激活 Show as Action - 片刻之后, InStreamer 可用作 trivum 系 中的附加音 源。

3.4.5. 始播放InStreamer音 源

在控制 元上, InStreamer 始播放外部音 。

3.5. 使用手机 用程式

使用 trivum App, 可以通 移 控制 的 trivum 系 ; 就像触摸板本身一 。

在使用 trivum 用程序之前, 以下内容 :

- 保 的手机/平板 和 trivum 在同一 上。

要通 app控制 的trivum系 , 按以下 操作 :

- 从 Apple App Store 或 Google Play Store 下 并安装 用程序 trivum (v8)Control。
- 用程序
- 按照 用程序的 明

3.6. 如何从其他 用程序 用 trivum iOS 或 Android 用程序

iOS : 打 接 : comtrivumcontrol://

Android : 打 一个 接 : trivum://control

3.7. 如何在 的手机上 建命名 快捷方式

trivum 用程序按型号、序列号和 IP 地址列出 。

如果 的 中有多多个 trivum 主 , 并希望通 自己 定的名称更直 地 它 , 行以下 :

- 在 的手机上打 谷歌 器
- 入 trivum 的 IP 地址。Web 用 界面将出 。
- 在 google chrome 口的右上角，
三个点 "... " 和 "Add to Home Screen"。
系 会要求 入快捷方式的名称。

通 方式， 可以 建自己命名的快捷方式，点 会打 器。

注意：如果 trivum 的 IP 地址 生 化， 些快捷方式将不再有效。 避免 情况，
可以在路由器上采取 防措施， 他永久 提供相同的地址， 或者 的 trivum 配置静 ip。

4. 音 播放

4.1. 不能使用括号中的 AirPlay 入

生在集体游 中。如果将多个区域放入一个 中，

- 有一个群主区。它与 同名，并 出声音。 入。
- 的所有其他区域称 从属区域。 些由 () brackets 。它 出于技 原因 示，无法播放
Airplay 入。切勿 些 Airplay 入。

4.2. AirPlay有 学

AirPlay 用于在 AirPlay 兼容 上播放来自 Apple (iPhone、iPod、iPad、Mac) 的音 。

憾的是，AirPlay 播放 程中偶 会 生 失。 些大多是 ， 致数据包 失，从而 致音
中断。

4.3. iOS10 上 不到 AirPlay 入

在 iOS10 中，Apple 在 AirPlay 入 更改了 iPhone/iPad 的用 界面。 在有 ，一
用于屏幕 ，一 用于音 。首先 看到左 ， 的表面。那里没有出 trivum
入口。从右向左滑 手指。然后是有 音 播放 入的正 。 出 事。注意，当 一个
入 ， 似乎消失了。事 上，它滑到了列表的 部，所以向上 。

在 iOS11 中，Apple 再次更改了用 界面。 在 AirPlay 入位于控制中心。

AirPlay 入不可 可能 有其他技 原因。 [故障排除指南](#) 中的 信息

4.4. Airplay 入在群 播放中不可

以下有 Spotify Connect 入的文章， 文章也与 Airplay 相 。

4.5. Spotify Connect 入在群 播放中不可

如果 了某个区域 x 的 Spotify Connect 入, 区域是否属于某个 , 以及它是否是主。它不是群主, 它将在 上 藏, 因 它无法播放。

例如, 有一 Kitchen+Living Room。它 示名称 "Kitchen"。 意味着区域 "Kitchen" 是 主, 即 生音 的区域。

如果 想通 入 "Living Room" 播放 Spotify 音 , 在 情况下它将不起作用。 入可能根本不会出 , 或者 (于 旧的 件) 它的名称 示在括号 () 中。

在 情况下, 可以 做:

- 搜索 入 "Kitchen" 并通 此播放。

或者

- 取消 合。 保 个区域都 (不播放音)。如果 "Living Room" 再次成 一个 独的区域, 它的 Spotify 入将再次出 。 它, 始播放音 , 然后重新 。 在群 名称 示 "Living room", 并且可以播放。

要 在 的 上 Spotify Connect 配置了 个激活区域的 置, 尤其是在 C4 系 上。也 想改 一点, 如果 常出 。

如果 不到 入, 尽管不 及小 游 ,

<https://www.trivum-shop.de/support/docs/cn/trivum-troubleshooting.html#airplay-inputs-cannot-be-found>

4.5.1. 我提供音 的 Apple 是 WLAN (iPhone、iPad、iPod)

原因通常在以下某个方面:

- 无 接很糟 。
- 所在的房 或公寓区域没有良好的 Wi-Fi 覆 。当 房 会 生 情况, 然后音 会中断。
- WLAN 。
- 如果 使用 IP TV 在 的 上播放 影, 或者如果 在 trivum 上打 了群 音 播放, 并且 遇到掉 , 表明 的无 路由器 置不正 。
- 无 路由器必 支持IGMP, 并且必 打 IGMP 听。
- 所在地区有太多无 路由器 于活 状 , 并且 些路由器相互影
- 使用的 WLAN 路由器越多, 尤其是在同一广播 道上, 数据 失和音 失的可能性就越大

要 出 所在, 按以下 操作:

- 在 PC 或 Mac 上安装 iTunes。 (iTunes 程序可以从 Apple 下)
- 保 的 PC/Mac 通 LAN 而不是通 WLAN 接到 。 在 的 PC/Mac 上禁用此 的 WLAN !
- 打 iTunes并 一个trivum 作 AirPlay播放



Figure 2. iTunes AirPlay

- 在iTunes上 始播放音 。
- 播放.mp3音 文件
- 如果播放没有 失, 那 就是WLAN 。
- 如果播放也没有WLAN失火, 那 往下看。

4.5.2. 我提供音 的 Apple 通 接到交 机 (Mac 或装有 iTunes 的 Windows PC)

AirPlay很少在没有WLAN的 中 失音 。

原因可能是：

- 交 机或集 器坏 + 保 的交 机/路由器工作正常。 入和 下 , 然后重 。
- 可能想 一个 。
- 不良或不良+ 保 正常
- 交 机/集 器中的一个 " loop" + 如果 使用多个交 机/集 器, 一次只能在 些 之 使用一根 。 路都不允 , 所以switch A → in switch B → in Switch C → in switch A。最好只用一个switch来 。 只有 的 DSL 路由器、trivum 或 trivum 以及 的 Windows/Mac 计算机的 Internet 接将被 入那里。然后 从文 的重 iTunes 。
- 在不同 上双重使用 IP 地址 + 保所有 参与者都有不同的 IP 地址。 参 其他 的手 , 了解如何 定其 IP 地址。
- 上的大量数据使用 + 的任何其他 是否正在 送多播数据。 此, 同 或 断 所有其他 的 接, 并 察音 播放 在是否可以正常播放。

此 , 了解有 AirPlay 和可能的解决方案的更多信息。

4.6. 音 在群 播放中停止

如果音 的群 播放偶 出 掉 , 那 些通常是 致数据包 失, 从而 致音 停。

以下：

V9：“系 / 置/高 /使用 播音 行群 播放”

V10：“ /播放器/常 /使用 播音 行群 播放”

如果 的系 最多有 4 个 ， 情况下此功能 于打 状 。

如果 的系 有 5 到 7 台 ， 可以通 手 将此功能 置 来 行 。

它将 制通 播而不是多播 送音 数据包，但 需要 送者区域具有更 的 理能力。

正 行和配置的 几乎不会出 些 。因此，以下几点之一可能是 学的原因：

- 交 机或集 器 坏 + 保 的交 机/路由器工作正常。 入和 下 ，然后重 。
- 可能想 一个 。
- 使用非智能交 机 + 交 机必 是智能的，以便不将所有数据包 送到所有 ，而只 送到感 趣的 。交 机必 支持 IGMP。支持此功能的 例如惠普 1920G、惠普 E2620-24 PoEP、思科 SG300-10。 <link> here continue ...
- 不良或不良+ 保 正常
- 交 机/集 器中的一个 " loop" + 如果 使用多个交 机/集 器， 一次只能在 些 之 使用一根 。 路都不允 ，所以switch A → in switch B → in Switch C → in switch A。最好只用一个switch来 。在那里，只有 的 DSL 路由器、trivum 和 的 NAS (存) 的互 接将被 入。然后 重 中的音 播放。
- 在不同 上双重使用 IP 地址 + 保所有 参与者都有不同的 IP 地址。 参 其他 的手 ，了解如何 定其 IP 地址。
- 上的大量数据使用 + 的任何其他 是否正在 送多播数据。 此， 同 或 断 所有其他 的 接，并 察音 播放 在是否可以正常播放。

4.7. 外部音 (CD 播放器、 等) 的 路 入 接

几乎所有 trivum 多房 都提供外部音 源的可能性，例如CD 播放器 接。根据 trivum ，有多 接源 的方法。

此外，一些 trivum (AudioBox、SC044) 支持 "Input Sensing"：一旦在音 入端 到信号，trivum 就会自 激活。 声音特 有用：当 打 ，trivum 区域打 ，可以通 trivum 多房 系 听到 声音。

使用外部音 源 注意以下事 ：

- 需要 一个唱机前置放大器。
- 唱机前置放大器根据 型 信号 行均衡，并将其放大到普通放大器和 trivum 可以 送音 信号的程度。 咨 当地的 商或上 合 的唱机前置放大器。
- 当将数字和模 信号 接到同一个 InStreamer ，数字信号具有 先 。
- 播放失真可能是由 路 入 平 整或 DSP 等 置引起的。
- 低 的 声可能是接地 路。在 情况下，使用接地 路隔 器 接音 。

各个 trivum 的 接可能性解 如下：

4.7.1. AudioBox

AudioBox 具有模拟和数字音频输入。数字源通过光 TOSLINK 接口。模拟源通过 3.5 毫米立体声接口。



Figure 3. AudioBox 接口

4.7.2. 注意 RP311v1, RP341v1

REG RP311v1 和 RP341v1 具有模拟输入。



Figure 4. RP341v1 接口

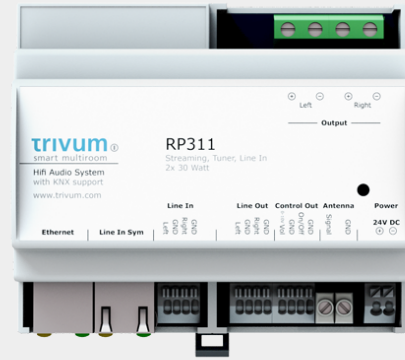


Figure 5. RP311v1 接

我建议使用的 trivum 入配器接外部音源。使用 InputAdapter 的好处是可以外部音源。

由于 REG 和入配器之间的接是通抗干的屏蔽线行的，因此可以松行距。

示例：trivum REG 在地下室，而的唱机在一楼的客。要在的 trivum 系上播放唱片，需要一根从 REG 到唱片播放器的 (CAT5/6/7)。地中的端直接接到 REG 的路入。在客，将入 trivum 入配器，接到的音出。

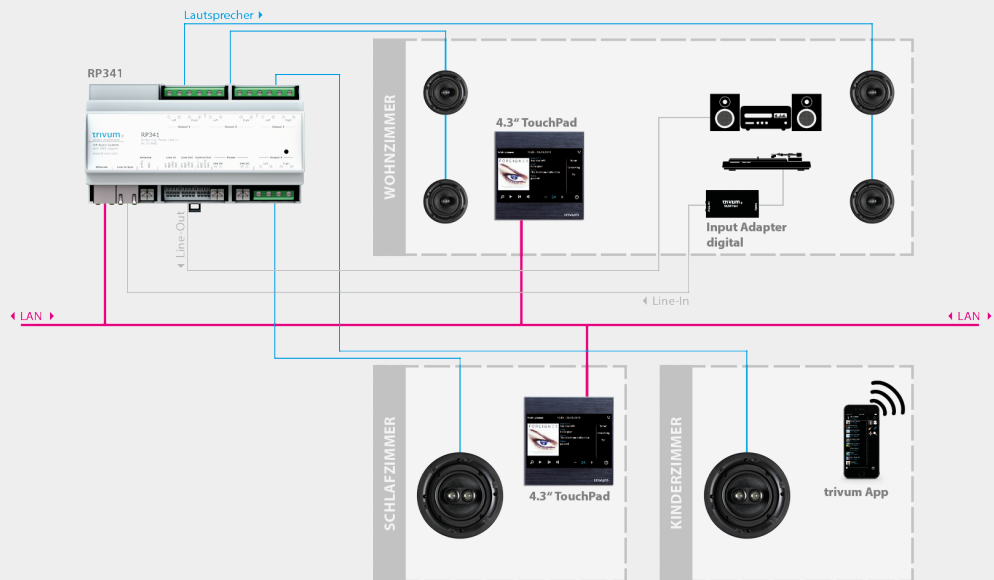


Figure 6. 接示例

4.7.3. 如何配置 RP311v1 使用 个区域

情况下，RP311v1 是区域，路出接到 声器。 声器和路出播放相同的声音。

可以在Web配置下更改此 置：

/ 置（或播放器）/ 出2的路出置

如果 "Independent lineout" 之一， 将 得第二个区域，其音 通 路 出播放。

4.7.4. FLEX SC344, SC348, SC044

FLEX SC044、SC344 和 SC348 具有模 路 入， 可以使用 准 RCA 将外部音 源 接到 些 入。SC044 和 SC344 有 4 个立体声 入。SC348 有 8 个立体声 入。



Figure 7. SC044 接



Figure 8. SC348 接

4.7.5. C4系 InputConnect

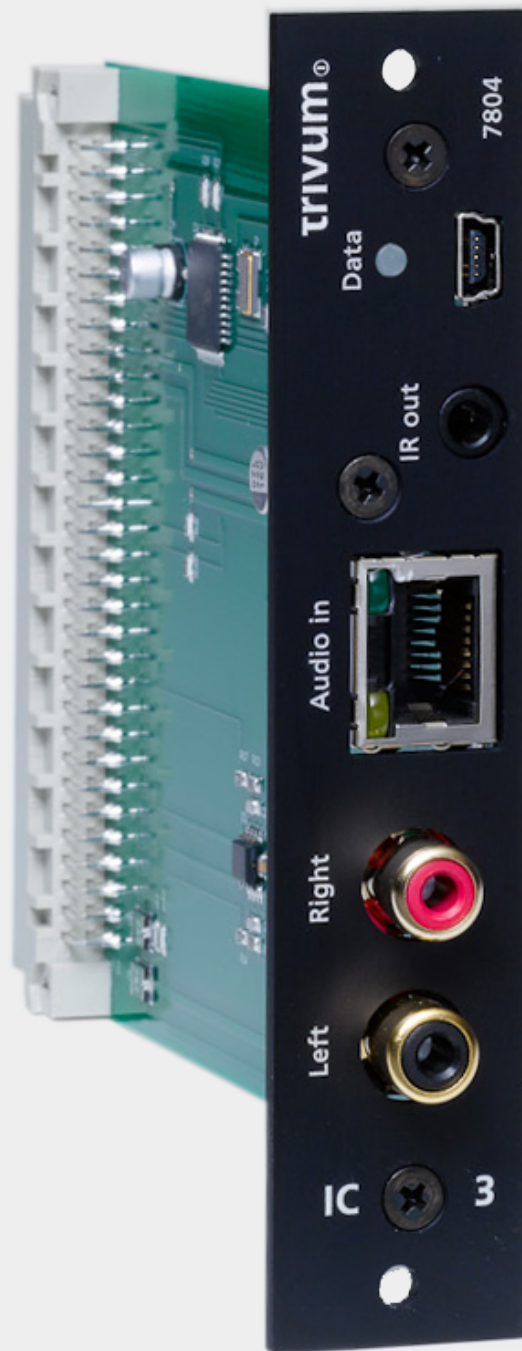


Figure 9. InputConnect 接

C4 InputConnect 板有一个路入（立体声）入，用于使用 准 RCA 接 的外部音源，有一个 trivum AudioBus 入，用于使用 trivum InputAdapter can 接 的外部音源（参 REG 示例）

4.7.6. C4系 PowerAmpConnect

参 C4 InputConnect



Figure 10. PowerAmpConnect 接

4.7.7. Instreamers

trivum InStreamer 是一款非常活的产品。它允许通过局域网将音频信号（任何外部音源）送到 trivum 多房系统。无需直接连接到 trivum Multiroom，因为外部音源的音频信号已数字化并 "streamed"。连接的音源可作音源提供所有 trivum。可以在 trivum Multiroom 系统中使用多个 InStreamer，并从不同的房间播放它。trivum InStreamer 必须在 trivum Multiroom System 中注册并配置才能使用。trivum InStreamer 有一个输入（立体声），

可以使用 准 RCA 接外部音 源, 有一个光 数字 入, 可以通 光 TOSLINK 接外部音 源 接 。



Figure 11. InStreamer 接

4.7.8. 数字 入 配器 (用于 InputConnect、PowerAmpConnect、RP311v1、RP341v1)

DigitalInputAdapter 有一个光学数字 入, 可以使用 TOSLINK 光 将外部音 源 接到 入。有 使用 入 配器的信息, 参 REG 的示例。



Figure 12. InbutAdapter数字 接

4.7.9. 模 入 配器 (用于 InputConnect、PowerAmpConnect、RP311v1、RP341v1)

AnalogInputAdapter 有一个 路 入 (立体声), 可以使用 准 RCA 将外部音 源 接到 入。有 使用 入 配器的信息, 参 REG 的示例。



Figure 13. InputAdapter模 接

4.8. Deezer 的家庭 支持

如果 个用 都有自己的用 名和密 ， 只能在 trivum 配置多个流媒体服 用 。

情况下，Deezer 家庭 不会 个家庭成 提供 独的用 名和密 。 使得trivum系 无法决定 个家庭成 。

但是，Deezer 允 将家庭成 更改 独立 ，并使用自己的密 。 是通 管理 完成的。在 里 更多相 信息：

<https://support.deezer.com/hc/en-gb/articles/206096901-Log-In-To-Deezer-Family>

4.9. 音 流媒体服 停止播放

trivum 支持各 音 流媒体服 。 此，trivum 客 通常必 有那里支持的服 的高 。音 服 是收 的，然后可以 用 播放音 。但是， 用 不能同 在 台 上收听音 。

因此，例如，如果 qobuz 客 在多部 iPhone 上 入他的 ，他也可以在那里使用 qobuz 用程序。但是，如果他在 iPhone "A" 上听音 ，然后在 iPhone "B" 上使用同一 qobuz，iPhone "A" 上的音 停止，iPhone "B" 上的音 播放 于活 状 。

trivum 也是一 ：一个 号不能同 听多首音 。 是所有音 流媒体服 的限制！

一旦出 情况，trivum 示屏就会 示 似于以下内容的消息：

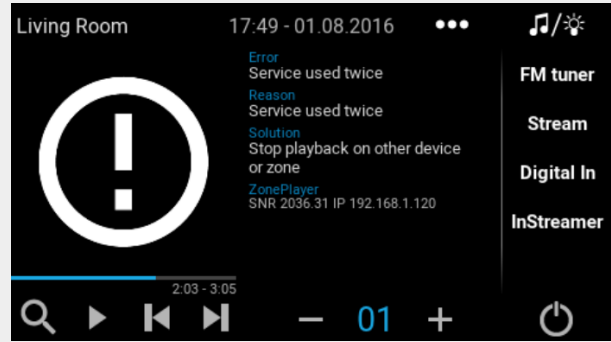


Figure 14. 消息：服 使用twice

4.10. 如何使用 Spotify Connect

如果想通过或 KNX 自动化播放最喜欢的 Spotify 内容，需要 Spotify Connect。这些操作收藏存在 trivum 收藏列表中。Spotify Connect 可从 trivum 软件版本 9.77 或 10.02 开始使用。

4.10.1. 建立 Spotify Connect

1. 在您的手机上，打开 Spotify 应用程序。将 trivum 应用程序加入。例如，使用 SC344m，房间 1 的第一个加入。选择一个 Spotify 播放列表，然后开始播放。
2. 然后加入 trivum 应用程序，加入同一区域。您会看到 Spotify 正在播放播放列表。点击 "..." 和 "将 Spotify 添加到收藏"。

4.10.2. 在原始区域中播放

在 trivum 应用程序中，加入之前选择 Spotify 的区域，然后点击 "Favorites"。可以开始播放。

4.10.3. 在不同区域播放

如果您有一个新的 trivum 系统，并且是第一次使用 Spotify Connect，会遇到只能在限制区域播放的情况。

技术原因是您的设备存储了特定的流媒体模式，例如用于第一区的流光。此数据不能在其他任何地方使用。

然后您会看到一个：

- 在收藏列表中："... Spotify 无法在此播放"
- 或者有，如果播放，会出现 "No Authentication"。

要在其他区域进行播放，必须进行一个额外的：

- 在手机上的 Spotify 应用程序中，加入一个 trivum 区域加入。例如，在 SC344m 上，房间 2 的加入。

就是这样。不必在 Spotify 应用程序中播放任何内容。只需切换到 trivum 应用程序，然后再次

播放。它在可以工作，将来也可以工作，即使在 trivum 系重新后也是如此。

意味着可以在 Spotify 用程序中一次 trivum 系的所有区域，只需一个接一个地它，然后就可以在任何区域播放当前和未来的。

4.10.4. 播放 KNX 的 Spotify Connect

与所有其他 trivum 最一，可以建 KNX 事件，例如，在

自化/KNX/事件

直接播放，例如通触摸上的。

使用 Deezer、TIDAL 和 Qobuz 也可以通一或 KNX 播放音服播放列表。使用些服更容易，因不必行初始区域身。以下内容的更多信息：

<http://99032.play-audio-service-playlists-by-knx>, 如何通 KNX.com 播放音服播放列表/

4.10.5. 于多个 Spotify 用

存用于播放的 Spotify 用的信息。

4.10.6. 修改密后可能播放失

如果更改了 Spotify 的密，trivum 上的播放身可能会不再有效。然后，可能需要使用的区域重上述程一次。在此之前，可以除 trivum Web 配置中下存的（的）身数据

音 / 流媒体/Spotify Connect/管理用身数据

4.11. 如何通 KNX 播放 TIDAL、Deezer 或 Qobuz 播放列表

在trivum WebUI中，例如

音服 /潮汐/我的音 /自己的播放列表

然后看"..."的右。触摸它，然后

将播放列表“tidalplaylistname”添加到收藏

希望能通 KNX 的所有 TIDAL、Deezer 或 Qobuz 播放列表重此操作。

然后入trivum web配置 (/setup) 下

```
configuration / zones / zone / change the knx bindings /  
play a favorite
```

并配置一个 KNX 地址来播放。或者， 可以

- 定 KNX/HTTP 源列表，并 入播放列表收藏 的操作
- 定 全局 KNX 事件以播放播放列表收藏

5.

5.1. 有 路由器和交 机的信息 - 播和 IGMP 以及 KNX 路由器列表

家庭 中存在 多 来源。

通常，家庭 会一点一点地 展。 当添加新的 ，无 是 计算机、WLAN 接入点、IP 像机 是新 ，只需将 入下一个集 器/交 机或路由器即可。如果没有剩余 槽， 使用下一个小型迷 来 得几个新 槽。以 方式 展起来的 往往会出 很多 。

因此，考 更大、更 一点的 是 得的。

些 具有以下 点：

- 多 槽使 有 个交 机比一堆 "Mini" 交 机更容易
- 数据包通 的 通 交 机得到 着 化，因 数据包 到数据 期的 。
- 特 是 于也用于音 群 播放的多播数据包（一个源 - 多客 ）， 代和更大的交 机具有 的 担。它 支持 IGMP ，因此可以 着降低 ，从而 的 担。
- "Managed switches" 有一个 界面，可以用它来配置它 ，从而 化 整。

更多 [here](#) 于如何配置托管交 机。文章介 了推 的交 机HP 1920G、HP E2620-24-PoEP和Cisco SG300-10的配置。 有 多其他可比 的 ，无法一一列 。

6. KNX

6.1. 使用KNX

多年来，trivum 作 活 的 KNX 成 一直支持 KNX。我 不断 我的 KNX 功能，并努力使 KNX 接更加 活，同 安装人 更加 松。

所有 trivum 从一 始就支持 KNX。因此 KNX 是 " 内置 "。 了使 trivum 能 与其他 KNX 一起工作，KNX/IP 路由器或接口必 在 KNX 安装中可用。trivum 通 此 IP 路由器通 KNX/IP 行通信。

了将 trivum 与 KNX 房屋安装合理 接，必 相 地配置/参数化 trivum 。

6.1.1. 激活KNX支持

注意：必 配置 KNX/IP 路由器，以便允 EIB 从 KNX 到 IP 。 参 [KNX/IP 路由器配置](#)

- 打 WebConfig
- KNX
- 激活激活KNX/IP
- 是否 到KNX/IP路由器

情况下, IP 地址 224.0.23.12 被置多播地址。如果的 KNX 安装使用不同的多播地址, 在路由器 IP 地址入中入它。或者, 可以示在的中到的 KNX 接口列表。此, 示在中到的接口。

如果要使用 Secure KNX, 需要入骨干密。

可以在的 ETS 目中的 Reports/Project Security 下到它。

6.2. 使用RTI

可以到最新 程序V9.2x的最新文

[here](#) 作 版本

和

[here](#) 英文版

7. 封面

()封面 是音 作的 品。志性的 封面包括 Pink Floyd 的 "The Dark Side of the Moon"、King Crimson 的 "In the Court of the Crimson King"、The Beatles 的 "Sgt. Pepper's Lonely Hearts Club Band", "Abbey Road" and their "White Album" among others.[1]

如何使用 的MusicCenter中的封面

有 方式来存 封面 :

- 于 .MP3 和 .M4A 文件, 封面可以直接包含在音 文件中。
- 否 , 可以在相 文件 中提供文件folder.jpg。

7.1. 封面音 文件中包含的 品

1. 将所有音 文件 制到NAS上
2. 在iTunes中 建数据
3. 将所有音 文件从NAS 入新的iTunes数据
4. iTunes 搜索封面

◦ 在, 封面 可能在 iTunes 中可 , 但在 多情况下, 它不会包含在音 文件本身中。此, 按照以下 操作 :

- 果 :
 - 从 [ftp://service.trivum.com/Installer/iTunesScripts/](http://service.trivum.com/Installer/iTunesScripts/) 下 EmbediTunesArtwork-

Mac.zip 并将其 制到 {username}/Library/iTunes

- 提取 .zip 文件。
- 建一个 .dmg。
 - 双 .dmg
- 出 一个 口。
 - 在 Finder 中, 建文件 {username}/Library/iTunes/Scripts, 然后从新 口中将 Embed Artwork into Scripts
- 在 有一个文件 {username}/Library/iTunes/Scripts/Embed Artwork
 - 重新 iTunes
- 在在 助附近的右上角 有一个新的菜 条目 (一个 色的小符号)。打 它 , 会看到嵌入 稿
 - 在 可以 :
 - 示封面的文件
 - 然后 嵌入 , 封面 将集成到音 文件中。
 - Windows*版 :
 - 从 <ftp://service.trivum.com/Installer/iTunesScripts/> 下 EmbediTunesArtwork-Windows.zip
 - 从 Windows 命令行 (cmd.exe) 行 EmbediTunesArtwork-Windows.zip 中的工具

5. 打 MusicCenter Web界面

6. 流 -

7. 入NAS` smb : // 192.168.1.10/mymusic` 的路径

8. 共享 - 重新 描所有文件。 描可能需要一段 。

- “状 ” 会 示 描是否 在 行中
- “信息” 示了一些 一 的 信息。

7.2. 相 文件 中的Coverart容器

如果 将名称 folder.jpg 的 像文件放入 NAS 上的 个 文件 中, 那 如果音 文件中没有 像文件, 将用作封面。

7.3. 如何使用更多工具 封面

在 Windows 下, 可以使用 {<http://www.mp3tag.de/> MP3Tag} 的音 文件是否包含封面, 或手 (某些) 音 文件添加封面。

8. 播放列表

8.1. 索引播放列表

索引播放列表是具有特殊名称方案的普通播放列表。它必须在名称中的某处包含 P1、P2、P3 等（前后有空格）。

```
P1 我的播放列表
  我的P1 播放列表
  我的播放列表P3
  示例：索引播放列表
```

8.2. 如何 创建播放列表

有多种方法：

1. 通过 iTunes 在 iTunes 中 创建播放列表并将其 导出 为 .M3U 文件
2. 通过 播放器 建立一个格式如下例所示的 文本，并将它 保存 为 .M3U 文件。 .WebRadio, 播放列表：

```
#EXTM3U
#EXTINF:-1,Deutschlandfunk - MP3
http://www.dradio.de/streaming/dlf.m3u
#EXTINF:-1,KlassikRadio
http://players.creacast.com/creacast/klassik/playlist.m3u
#EXTINF:-1,KlassikRadio
http://str31.creacast.com:80/klassik1.m3u
#EXTINF:-1,MDR Sputnik Livestream
http://www.sputnik.de/m3u/live.hi.m3u
```

Musicfile, 播放列表：

```
#EXTM3U
#EXTINF:232,La Grange - ZZ TOP
smb://RackStation/T-Drive/Musik/trivumDemo/ZZ Top/Greatest Hits/La Grange.mp3
#EXTINF:239,Gimme All Your Lovin' - ZZ TOP
smb://RackStation/T-Drive/Musik/trivumDemo/ZZ Top/Greatest Hits/Gimme All Your
Lovin'.mp3
#EXTINF:254,Sharp Dressed Man - ZZ TOP
smb://RackStation/T-Drive/Musik/trivumDemo/ZZ Top/Greatest Hits/Sharp Dressed Man.mp3
```

可以在 <ftp://service.trivum.com/WebRadios/> 下载到示例。

8.3. 如何以及在 哪里存

trivum 系统 可以将 .M3U 播放列表文件从 NAS 输入到 NAS 共享 名称 Playlist、Playlists 或 Playlisten 的文件 中。文件 名称不区分大小写。

MusicCenter V8：.M3U 文件也可以 留在 指定 NAS 共享中的任何文件 中。

施例

例如，音 存在 NAS **syndisk** 下的一个名 **music** 的共享中，在 **trivum** 中注的共享如下所示：`smb://syndisk/music/`

- 直接在音 `smb://syndisk/music/Playlist``下 建播放列表文件
- 将 的播放列表文件 (.M3U) 存 到 NAS `smb://syndisk/music/Playlist/mylist01.m3u`
- 通 **trivum**重新 描NAS共享。

8.4. 在iTunes中 出播放列表

在iTunes中，右 播放列表，然后 出 .M3U。

8.5. 如何存 音 文件以 得最佳匹配

保将音 存在 似的文件 中

```
家/ /曲目名称  
ZZ Top/Afterburner/Planet of Woman.mp3
```

示例：文件

然后，将播放列表 出 .M3U 文件 ，它 将包含路径信息，例如

```
C:\Musik\Mike Oldfield\The Best Best Of\ Shadow on the Wall.mp3
```

trivum 系 将忽略 C:\Musik 并 通 最后三个路径 件匹配 NAS 上的音 文件，e。G。

```
克奥 /最好的/ 上的影子.mp3
```

因此， 保在 NAS 和 的 PC 上，所有音 都存 在相同的文件 中。

如果音 文件无法通 路径名匹配，系 会 通 家和曲目名称来匹配它 ，但 并不可 ，因 些名称中的特殊字符可能会 致不匹配。

9. IP 集成

可以将UDP IP消息 送到与Pro Line集成的 。

此， 入：“ / 的 /命令”，然后 **"Command data"** 字段之一。

要将 UDP 消息 "hello" 后跟 CR 和 LF 字符 送到位于 192.168.1.100 端口 5000 的 算机：

1. 入命令数据：`udp * hello\r\n`

2. 入*高 *
3. 在 IP 地址 入 : 192.168.1.100:5000 (将在 udp 命令中 * 入)
4. 保下面的 "enableSlashPatterns" 于活 状 , 否 \r\n 将无法工作

此外, 可以通 模式 \xnn 送具有特定十六 制 的字 , 例如 \xff 送一个具有十 制 255 的字。

10. 如何限制 trivum 的

10.1. 限制 Web配置的

入Web配置, 然后 用

- 系 / 置/ Web配置站点保
- 并 入密 。

10.2. 限制Webtouch

可以限制Webtouch或触控板, 如 :

1. 限制webtouch的可 区域
 - 硬件/控制 元/ Web visu
 - : 指定可以控制的区域
 - 然后指定或限制可能的区域。
2. 禁用webtouch中的系 置
 - 系 / 置/高 / 藏 webtouch 客 端中的系 置

10.3. 使区域完全无法

- 配置/区域/区域/基本 置/其他 置
- 禁用 : 区域在ZoneSelect菜 中可用

10.4. 藏音 源, 例如 器或 路 入

- 禁用 器 : 系 / 置/用 界面 信息/禁用 : 将 器 示 源
- 禁用 个区域的 路 入 : 配置/区域/区域/基本 置/ 路 入 : "no default"

11. SFK 命令行工具

sfk.exe (Swiss File Knife) 是一个命令行工具集合, 将 多功能 合在一个可移植的可 行文件中。它可以搜索和 文本文件、即 的 FTP/HTTP 服 器、 重 文件、比 文件 、 整 大小、 文件 的所有文件 行自己的命令。

trivum使用sfk.exe 行很多任

- 分析KNX 接
- 分析AirPlay 接等

11.1. 下 和安装

1. 从 <http://service.trivum-shop.de/share/Tools/sfk.exe> 下 sfk.exe
2. 将其存 在“C:\trivum”等文件 中

11.2. 使用sfk.exe

要使用sfk.exe :

- Windows :
打 命令行 (CMD.EXE)
- 入 :

```
C :  
CD \trivum  
sfk
```

示所有功能的列表。

11.3. 分析 KNX 接

理想情况下, 将 的 本 接到与 KNX IP 路由器和 trivum 相同的 交 机。然后 可以做 些 :

```
sfk knxdump
```

将 示来自 的任何 入 KNX 消息, 例如

```
192.168.1.100 reply 7/7/232 byte : 033 (0x21)  
192.168.1.100 write 7/7/101 bit(s): b0000 0x0  
192.168.1.100 write 7/7/102 bit(s): b0010 0x2 d050
```

因此 可以看到, 在此示例中, 192.168.1.100 已成功将 KNX 送到 中。

```
sfk knxdump -from 192.168.1.100
```

将 示来自 192.168.1.100 的消息。

```
sfk knxsend 1/2/3 1 1
```

向地址 1/2/3 送具有 1 位 "1" 的 KNX 。例如，如果将 trivum KNX 事件配置在此消息上播放广播，可以通过送它来快速。

```
sfk knxsend "1 2 3 8 200"
```

地址 1/2/3 送一个有 8 位 "200" 的 KNX 。注意，更方便，可以将 1/2/3 入 "1 2 3"。

11.4. 分析AirPlay 接

例：

```
sfk udpdump -bonjour
```

看到如下消息：

```
[#001 received 295 bytes from 192.168.1.119]
>00008400 ... 6976756D< ..... 94ACCA02B026@trivum 00000000
>3A202331 ... 616C0000< : #119 Room 4._raop._tcp.local.. 00000020
>21800100 ... 4F001C80< !.....x.....twister-8.8.0... 00000040
>01000000 ... 01000000< ....x..... .0..... 00000060
>780004C0 ... 20233131< x.....w 94ACCA02B023@trivum: #11 00000080
>3920526F ... 1F393441< 9 Room 2.-.!.....x.....0.94A 000000A0
>43434130 ... C02D0021< CCA02B021@trivum: #119 Kuche.-.! 000000C0
>80010000 ... 30407472< .....x.....0"94ACCA02B020@tr 000000E0
>6976756D ... 78000800< ivum: #119 Schlafen.-.!.....x... 00000100
```

些消息包含二进制数据，也表示文本。

如果看到包含 @trivum 的消息，这些是 trivum 服务器的 AirPlay 入公告。

11.5. 消息

例如，如果看到太多 AirPlay 消息，可以使用以下可能性消息：

- 按 IP

```
sfk udpdump -bonjour -from=192.168.1.119
```

 - 示来自 IP 地址 192.168.1.119 的消息
- 通 文本

```
sfk udpdump -bonjour -data "@trivum"
```

 - 示包含文本 "@trivum" 的消息。

11.6. sfk.exe中没有消息

如果 根本看不到消息，但 中一定有一些 :

1. 以管理 身 打 CMD.EXE
2. Windows防火 置
3. 通 LAN 将 本 接到 交 机
4. 禁用 本 上的 WLAN

12. 硬件兼容性列表

12.1. NAS

和工作 :

- 群
- WD My Book
- D-Link DNS-320L

12.2. 已知的不兼容的NAS系

- Freecom Network Drive XS (2011年, 未回 SMB搜索命令)

12.3. 推 的 交 机

在本文中 更多内容 : [\[groupplay\]](#)

已知不兼容的 系 :

- Netgear ProSafe GS108
- D-Link DGS-1100
- TP-LINK 2008 托管交 机 (尽管它具有 IGMP, 但它阻止了 trivum 消息) 和 似交 机。可能会 致 StreamSource 停止播放, 直到交 机重新 。
- D-Link DGS 1210-24P 无法与 新的 trivum 触摸板 (A13 架) 配合使用。
- Ubiquiti US-24-250W : 款 POE 交 机似乎无法 7 英寸触摸板提供不足或不持 的 力。行几个小 后会 致 屏。

交 机 :

- Netgear GS728TP-100EUS
- Netgear GS728TPP

POE 高, 可能会 致 trivum 触摸板出 故障, 因此触摸板可能不允 接到音 服 器。

Sonos 已知不兼容硬件列表 :

由于 Sonos 被列 有 的 交 机也可能致 trivum 出 。

13. IR 配器通 外工具 程

要使用 外遥控器的命令 trivum 外 配器 行 程, 行以下 :

- 从 <https://www.trivum-shop.de/support/docs/de/tools-overview.html> 下 trivum IR 工具 (Install-IrTool-*.exe)
- 安装并 行 工具。
- 如果 IR 配器已 接到 , 它 自 出 在左 的 "Serial" 下方。
- 通 序列号 配器。 符号以 接到 配器。等到 示 "Connected"。
- 将 外遥控器放在 配器前面, 距 不超 40 厘米。
- 然后, 个 程命令 :
- "IR 命令 " 按 。它 示了一条矩形曲 , , 它的右 有一个零, 意味着已 收到零个命令。
- 按下 外遥控器上的按 。
- 如果 配器收到命令, IR 命令按 加其 数器。
- 在将 IR 命令按 放到其上方的 槽中。 会看到一个 出 口。 入命令名称并可 多 。例如, 如果 按“ 机”, “M: 机”。 所有其他命令重 此 。
- 最后在Page列中 "Use"作 第1 。
- 接。

将命令存 到数据 文件 : 中

所有命令 程完 后, 要 看左下角的 "File" 区域。 "new file" 按 并 入文件名来存 当前数据 。 保 可写文件 (不在 "Program Files" 内)。然后将要存 的命令从 部区域 放到文件区域中。 次 放 都会自 写入数据 文件。 可以将整个 面从 部 面区域 放到底部 , 一 接管 面的所有命令。

从数据 加 命令 :

在左下角的“文件”区域中, “S”并 包含数据 文件的文件 。

14. 如何使用coverart与trivum MusicCenter

1. 将所有音 文件 制到NAS上
2. 在iTunes中 建数据
3. 将所有音 文件从NAS 入新的iTunes数据
4. iTunes搜索封面
5. 在, 封面 可能在 iTunes 中可 , 但在 多情况下, 它不会包含在音 文件本身中。

要 此目的, 按以下 操作 :

a. 在Macintosh下 :

i. 从 <ftp://service.trivum.com/Installer/iTunesScripts/> 下 [EmbediTunesArtwork-Mac.zip](#) 并将其 制到 `{username}/Library/iTunes`

ii. 提取 .zip 文件。 建一个 .dmg。

iii. 双 .dmg。 → 将打 一个 口。

iv. 在 Finder 中, 建一个文件 “{username}/Library/iTunes/Scripts”, 然后从新 口中将 “Embed Artwork” 到“Scripts”中。

在 有一个文件 : “{username}” / /iTunes/脚本/嵌入 品`

v. 重新 iTunes。

在, 右上角的 助附近 会出 一个新的菜 条目 (一个 色小符号)。打 它 , 会看 到 "Embed Artwork"

vi. 在 可以

- 示coverart的文件
- 然后 "Embed Artwork" , 封面 将集成到音 文件中。

b. Windows 下 :

在“EmbediTunesArtwork-Windows.zip”

内有一个工具可以从“<ftp://service.trivum.com/Installer/iTunesScripts/>”下 ,

必 从 Windows 命令行 行 (cmd.exe) 。

6. 在 MusicCenter 表面的*流/ *下, 入 NAS 的路径。

必 以 "smb://" , 例如“smb://192.168.1.10/mymusic”

7. *共享/重新 描所有文件*。 描可能需要一段 。

在“状 ” 中, 可以 看 描是否 在 行中。

在“信息” 中, 可能会看到一些 信息。

14.1. 替代方法 : 文件 像

如果 将名 "folder.jpg" 的 像文件放入 NAS 上的 个 文件 中, 那 如果音 文件中不包含任何 像文件, 像文件将用作封面 。

14.2. 如何使用更多工具 封面 :

在 Windows 下, 可以使用 MP3Tag 来 的音 文件是否包含封面 , 或手 将封面 添加到 (某些) 音 文件中。

15. EIB/KNX ETS 地址列表 入

需要一个 ASCII文本文件, 如 :

```
""
"" " 随便一个" "1/2/3"
"" " 随便 一个" "1/2/4"
```

(在本例中 除行 的空格, ""之 的空格 是制表符)

可以通过 以下方式由ETS 出 :

```
出格式 : CSV
CSV 格式 : 3/1 - 三列, Main/Middle/Sub group separated
Export with header line : yes
CSV separator : Tabulator
```

它可以在服 器上 入

- V9/V10 : 在自 化/KNX/ 置通信/ 入 CSV 下
- V8 : 在System/KNX Setup下
- V7 : 在KNX/Businterface / 文件下



必 使用 Firefox 或 Safari 器 行上 。 Chrome 可能会工作, 也可能不会。
Internet Explorer 将永 无法工作。

最多支持 500 个 地址, 但建 入最多 250 个, 以避免服 器 Web 配置 GUI 速度 慢。

从 trivum V 8.54 build 7649 始, 支持以下格式, 主要由 ETS 4 建 :

```
"Main" "Middle" "Sub" "Address"
"new main group" "5/-/-"
"new middle group" "5/1/-"
"Ausgang1Toggle" "5/1/0"
"Ausgang1Dimmen" "5/1/1"
"Ausgang1Brightness" "5/1/2"
```

它不需要 行。所有具有不完整 地址 (如 "5/-/-") 的条目都将被忽略。

要 少大量的 地址, 可以使用

- 一个 文本 器, 如Windows 事本
- 或者将列表 入Excel, 它, 然后重新 出 .CSV数据
- 或者使用
<https://www.trivum-shop.de/support/docs/de/tools-overview.html>
中的 Windows 命令行工具 sfk, 然后 在 `1/7/*` :

```
sfk filter input.csv -+\"1/7/*\" +tofile out.csv
```

16. Streamcard 3 (服务器)

16.1.

Streamsource 和 MusicCenter 之间的通信是不可能的。

16.2. 解：

Streamsource 每 2 秒 一次它的通信 伴 (件 程) 是否 在 行。如果到目前 止没有 于 合作 伴的信息, 或者合作 伴没有回答, 会出 此 。

如果 出 , 可能的原因是

- 通 中断
- 如果使用 多 (PowerAmp) , Cardhost 通信 (MCenter V7 或 V8 Pro Line) 中会出 。
- (从 V7.77 始修)

大多数情况下是 。 可以通 trace.exe 工具 行 。 定 Streamsource IP 地址, 然后在命令行中 入 :

```
trace.exe streamSourceIP
```

然后按*! 看信息。

如果 没有反 或永久 示 "Repeating request", 表明与 MusicCenter 存在通信 , 例如与其他 的 IP 冲突或路由器 。 也有可能是 Streamsource 本身存在 陷。

也可以 :

```
ping streamSourceIP
```

在命令行中。如果没有回 , Streamsource 的布 。

MusicCenter 7.80 或 8.25 的更新也可能有所 助, 因 Streamsource 理得到了改 。

17. 行器：没有Internet或名称服务器 - 无法更新

行器需要来自 DHCP 服务器的配置数据。 DHCP 服务器 行器提供一个 IP 地址, 并告知要使用 个名称服务器。需要名称服务器 接到互 以允

- 台播放
- 件更新
- NTP自 置。

因此，保持本地连接到互的路由器/交换机/调制解器提供 DHCP 服务，服务也提供正的名称服务器信息。

按着一些次序：

- 在Web 器中打 路由器的Web配置GUI。
- 搜索以下 置：DHCP和名称服务器。
- 保DHCP 于活 状 。
- 保名称服务器信息 送到 的 中。如果 看到某个名称服务器地址（例如 n.n.n.n），在命令行上使用“ping n.n.n.n”等命令 服务器是否存在。如果 不知道要使用 个名称服务器 IP 地址 行配置， 使用 8.8.8.8，即 Google 名称服务器。
- 更改 配置后，首先通 打 某个互 站，使用 PC 或 本 互 是否 然有效。

然后重新 行器。

18. AudioBox P150的音量在100%之前受到限制

如果将音量 到最大， 可能会在接近最大音量 遇到音量下降的情况。

是自 限制功能，用于保 硬件。硬件中有削波 ，触 会自 限制 出功率，以避免 流 。

此效果取决于播放的音 内容。如果 播放安静的音 ，比如古典 曲， 可能会 到 100%。

19. 系 重 后如何 流媒体内容

如果 trivum 系 重新 ，并且 了操作 Stream， 不会立即播放任何内容，因 没有 任何音 。

可以通 将宏与系 start" 上的函数 "run 操作 合使用来更改：

1. 在配置/宏下，通 个 建宏：
 - 并播放区域中的流式内容
 - 然后立即 区域 源
2. 在配置/区域/区域/操作/系 行操作 建一个操作： 行宏，然后 上面的宏。

然后会 生 情况：

- 系 重新 后 30 秒，区域打 ， 一些流媒体内容，然后立即 。
- 如果 当天 些 候按 "Stream"，它将立即播放 的内容。

20. 可以将 Airplay 音 从 Android 流式 到 trivum ？

情况下不是，但使用商 AirMusic 用程序可能是可行的，至少可以使用来自 Youtube 用程序的音 。

<https://www.trivum-shop.de/support/docs/cn/mcenter-manual.html#android-and-airplay>

21. KNX 景配置示例

示例：trivum 行器 由KNX 景控制。

通 GA 1/5/99 个不同的 景，第一个区域 ，或者它 播放 FM 器的 台。

1. 自 化/KNX/ 置通信：

- 用：使用 KNX/IP
- 景保存/恢 的地址： 入“1 5 99”

2. 区域/第一区/ KNX 置：

- 要在 景中包含/排除的GA： 入'1 5 90'

3. 景 程：

a. 景1： 状

- 保区域 。
- 告 第一个区域它是 景的一部分：
通 KNX 1 位, 1, 送到 1/5/90
→ 是否接受了 个 KNX 命令, 看 Developer/Traces/ KNX 跟踪 的地方: "Zone 'first zone' will handle scene part '1' telegram"
- 将当前 () 状 存 景一：
算 景索引

```
index = 景 号 - 1
```

算命令代

```
Store = 128 plus scene index  
Restore = 0 plus scene index
```

通 KNX 送：1 字 , 128, 至 1/5/99

→ KNX 跟踪是否 示：" 将保存 景 1。 景 1 保存包含 1 个区域."

a. 景2：FM 台

- 在区域中激活FM 器, 台3。

- 将当前 () 状 存 景二：
通 KNX 送：1 字 , 129, 至 1/5/99
→ KNX 跟踪是否 示：" 将保存 景 2 . 景 2 保存包括 1 个区域."

1. 使用 景：

- b. 使用 "off" 景：

- 通 KNX 送：1 字 , 0, 至 1/5/99
→ 区域 。
- KNX 跟踪是否 示：" 将恢 景 1。包括 1 个区域."

- c. 使用 FM 器 景：

- 通 KNX 送：1 字 , 1, 至 1/5/99
→ 区域 播放 FM 器 台 3。
- KNX 是否trace 示：" 将恢 景 2。包括 2 个区域."



不需要激活 "trace bus communication" 即可 看上面 示的 KNX 跟踪消息。
始 跟踪 景 理的重要操作消息。