

# Wie trivum KNX unterstützt

## KNX Support

1. Einführung	2
1.1. Funktionsübersicht	3
1.1.1. trivum Musiksysteme	3
1.1.2. trivum TouchPads	3
1.2. Funktionsbeispiele	3
1.3. Erste Schritte	3
2. Anfangen	4
2.1. Buszugang	4
2.2. ETS-Software	4
2.3. Über KNX/IP Router	4
2.3.1. Basic	4
2.3.2. Welcher KNX/IP-Router?	4
2.3.3. KNX/IP Routereinstellungen	5
2.3.4. Unicast-IP-Adresse	5
2.3.5. Multicast-IP-Adresse	5
2.3.6. Filtereinstellungen	5
2.3.7. Testen Sie die Kommunikation	6
3. trivum KNX-Setup	6
3.1. Grundeinstellungen	6
3.2. Format der KNX-Gruppenadresse	6
3.3. Zone KNX Konfiguration	7
3.4. KNX Ereignisdatenpunkte	7
3.5. Aktuator Datenpunkte	7
3.6. Datenpunkte von KNX-Displays	7
3.7. Datenpunkte des Paging	8
3.8. KNX Datenpunkttypen (DPT) von trivum	8
4. KNX Beispiele	9
4.1. Ein 6-fach KNX Bedienelement (Musiksteuerung)	9
4.1.1. KNX-Ereignis hinzufügen	9
4.2. Ein einfacher Wandknopf für die nächste Quelle und zum Ausschalten	10
4.2.1. KNX-Controller parametrieren	11
5. Lösen von KNX-Problemen	11
5.1. KNX/IP-Router	11
5.2. KNX/IP-Schnittstelle	11
5.3. Filtereinstellungen	11
5.4. Kasse Aerne KNX Tester	11

5.5. Netzwerkprobleme .....	11
5.6. Details zur UDP-Multicast-Kommunikation .....	12
5.6.1. Stellen Sie sich diese LAN-Topologie 1 vor: .....	12
5.6.2. Stellen Sie sich diese LAN-Topologie 2 vor: .....	13
5.7. Gruppenadressen .....	13
5.8. Geräteadressen .....	14
5.9. KNX-Szenensteuerung .....	14
5.10. KNX-Musikserver-Szenen .....	15
5.11. Szenenbeispiele für KNX-Musikserver .....	15
5.11.1. Speichern Sie eine Szene 1 mit 2 Zonen .....	15
5.11.2. Rufen Sie eine Szene 1 mit 2 Zonen auf .....	16
5.11.3. Speichern Sie eine Szene 2 mit 3 Zonen .....	16
5.11.4. Szene 2 mit 3 Zonen aufrufen .....	17
5.12. Ablaufverfolgung/Protokolle .....	17
5.13. Gira X1-Integration mit trivum .....	18
5.14. Gira HomeServer Hinweise .....	19
5.15. Gira QuadClient Integrationshinweise .....	19
5.15.1. WebTouch-Anpassung nach Parametern .....	19
5.15.2. Der Gira QuadClient zeigt nur einen schwarzen Bildschirm .....	20
5.15.3. Gira QuadClient-Browserkompatibilität .....	21
5.15.4. Gira QuadClient: So beheben Sie den IE7-Modus mit IE11 .....	21
5.15.5. Bekannte Probleme mit dem Gira QuadClient auf dem Touch PC .....	23
5.16. Integration in Visualisierungen anderer Anbieter .....	24
5.17. KNX Konfiguration .....	24
5.17.1. zoneKNX .....	24
5.17.2. editKNXEvent .....	28
5.17.3. editKNXActuator .....	29
5.17.4. Anwendungsbeispiele für Aktuatoren .....	31
5.17.5. setupKNXDisplays .....	34
5.17.6. Bearbeiten .....	35
5.17.7. pagingKNX .....	36
5.17.8. setupKNX .....	36

# 1. Einführung

trivum unterstützt KNX in der MusicCenter-Software seit 2005. Die trivum TouchPads (4.3" und 7") sind KNX-Raumcontroller mit der Fähigkeit, Licht, Dimmer, RGBs, Rollläden und Klima zu steuern.

trivum trat 2009 als eines von rund 100 KNX Mitgliedern dem KNX Team bei.

# 1.1. Funktionsübersicht

Die trivum Musiksysteme und die trivum TouchPads verfügen über integriertes KNX. Dies bedeutet, dass sie von anderen KNX-Geräten aus gesteuert werden können oder/und dass sie andere KNX-Geräte steuern können.

## 1.1.1. trivum Musiksysteme

In den meisten Fällen wird KNX zur Steuerung von trivum-Musiksystemen verwendet. Das Abspielen von Musik oder das Ändern der Lautstärke sind die häufigsten Wünsche. Aber die KNX-Unterstützung von trivum kann noch viel mehr – sie kann KNX-Geräte steuern (z. B. das Hoch-/Runterfahren eines motorisierten Fernsehers) und verfügt über eine Vielzahl von Aktionen, die jedem KNX-Schalter zugeordnet werden können.

## 1.1.2. trivum TouchPads

Die trivum TouchPads sind sehr flexible und schöne Raumcontroller. Sie können Lichter schalten, Lichter dimmen, RGBs, Rollläden und Klima steuern und sogar Informationen auf jedem KNX-Display anzeigen. Die Funktionen werden über einfache Tasten auf dem Display angezeigt. Und sie ermöglichen sogar die Steuerung von KNX über einen Webbrowser.

# 1.2. Funktionsbeispiele



Dies sind nur einige Beispiele. Viele andere Funktionen sind möglich.

### Steuern Sie Musik im Badezimmer mit einem normalen 4-Tasten-KNX-Schalter

Sie müssen lediglich **Quellenwechsel** auf Taste eins, **Lautstärke erhöhen** auf Taste zwei, **Lautstärke verringern** auf Taste drei und **Ausschalten** auf Taste 4 zuordnen.

Das ist es. Gehen Sie morgens ins Badezimmer und hören Sie Musik mit einem einfachen Druck auf Ihre KNX-Taste.

### Hören Sie Musik in Bereichen, in denen Sie durchgehen

Mithilfe eines KNX-Bewegungssensors kann dieser Sensor eine bestimmte Playlist in einem Bereich starten. Nach einiger Zeit schaltet der Bewegungssensor auch die Musik ab.

# 1.3. Erste Schritte

Alles was du tun musst, ist:

- Aktivieren Sie die KNX-Unterstützung im trivum-Setup.  
Bitte wählen Sie das Symbol [KNX setup], dann " KNX-Kommunikation einrichten" und " KNX/IP verwenden".
- vergewissern Sie sich, dass Ihr KNX IP-Router im Netzwerk gefunden wurde.
- Gehen Sie dann zum KNX-Zonen-Setup ([KNX-Zonen]) und wählen Sie eine Zone aus
- Geben Sie die KNX-Gruppenadresse ein, um die Zone ein- oder auszuschalten. Diese KNX-Gruppenadresse sollte die Gruppenadresse sein, die von einem KNX-Taster in Ihrem Haus

gesendet wird.

- Stellen Sie für einen ersten Test sicher, dass in der Zone Musik abgespielt wird. Drücken Sie dann die KNX-Taste, um es ein- oder auszuschalten. (Direkt nach einem Systemneustart funktioniert das Einschalten möglicherweise nicht, da keine zuletzt ausgewählte Musik vorhanden ist.)

## 2. Anfangen

### 2.1. Buszugang

Die trivum-Geräte sprechen KNX/IP. Das bedeutet, dass ein KNX IP Router oder Interface notwendig ist, um eine Kommunikation mit dem KNX Bus herzustellen.

### 2.2. ETS-Software

trivum-Geräte werden über Webbrowser konfiguriert, da sie über einen integrierten Webserver verfügen. Das bedeutet, dass die Verwendung der ETS-Software nicht erforderlich ist.

Aber Sie sollten sich trotzdem um folgende Punkte kümmern:

1. Jedes trivum MusicCenter (Master) muss eine eindeutige Geräteadresse haben. Dies ist notwendig, da jedes KNX-Busgerät eine eindeutige ID haben muss, die die Hardware identifiziert. Auch wenn ein KNX-over-IP-Gerät nicht physikalisch mit dem Bus verbunden ist, ist es dennoch notwendig, diese eindeutige ID zu haben.
2. Wenn Sie Filtertabellen in Ihrem KNX IP-Router verwenden, benötigen Sie eine KNX-Dummy-Anwendung
3. Definieren Sie in der ETS die Gruppenadressen, die NUR vom trivum verwendet werden (z. B. MusicCenter + TouchPad). So kann der Installateur sehen, dass sie verwendet werden und dass er sie nicht in einem anderen Kontext verwenden kann.

### 2.3. Über KNX/IP Router

#### 2.3.1. Basic



Ab der Software V9.60 trivum können Geräte nicht nur mit KNX IP-Routern, sondern auch mit KNX-Schnittstellen, wie dem Gira X1, kommunizieren. Ein IP-Router wird empfohlen, da es keine Verbindungsbeschränkung gibt (unterstützt beliebig viele Geräte). Wenn Sie mehr als einen KNX IP-Router in Ihrem Netzwerk haben, muss jeder von ihnen unterschiedliche IP-Adressen und unterschiedliche IP-Multicast-Adressen haben.

#### 2.3.2. Welcher KNX/IP-Router?

Hier ist eine Liste von KNX IP-Routern und der Link zur Internet-Beschreibung:

- [Siemens N146](#)
- [EIBMarkt IP Router](#)
- [Gira IP Router](#)

Es gibt mehr IP-Router von anderen Marken.

Lesen Sie auch: [Gira X1-Integration mit trivum](#)

### 2.3.3. KNX/IP Routereinstellungen

Es ist wichtig, den KNX/IP-Router zu konfigurieren. "Im Auslieferungszustand" machen die meisten KNX/IP-Router nicht das, was sie sollen. Stellen Sie daher sicher, dass es über die richtigen Netzwerkeinstellungen verfügt und die KNX-Telegramme vom Bus zum Netzwerk weiterleitet. Stellen Sie außerdem sicher, dass es keine Telegramme blockiert. Deaktivieren Sie daher für einen ersten Test die Telegrammfilterung.

### 2.3.4. Unicast-IP-Adresse

Die Unicast-IP-Adresse eines KNX/IP-Routers sollte sich im selben Netzwerk befinden wie die trivum-Komponenten und die anderen Komponenten, die den KNX/IP-Router als Schnittstelle zum KNX-Bus verwenden. Bitte stellen Sie sicher, dass die ETS-Software über den KNX/IP-Router auch auf den Bus zugreifen kann. Dies ist der erste Schritt, um sicherzustellen, dass alles in Ordnung ist.

### 2.3.5. Multicast-IP-Adresse

Wenn Sie nur einen KNX/IP-Router in der Installation haben, sollte 224.0.23.12 die Multicast-Adresse sein.

Dies ist die standardmäßige und bekannte Multicast-Adresse des KNX/IP-Routers.

Wenn Sie mehr als einen haben, müssen die anderen IP-Router gültige Multicast-Adressen haben. Lokal verfügbare Multicast-Adressen beginnen mit 239.x.x.x., z.B. 239.100.50.10, 239.100.50.11, ...



Nützliche Informationen zu Multicast-IP-Adressen:

- [Information from WIKIPEDIA about multicast addresses](#)



Vergessen Sie nicht, die Änderungen, die Sie in der ETS vornehmen, auf den IP-Router herunterzuladen.

Und: Bitte überprüfen Sie, ob der IP-Router noch im trivum-Setup sichtbar/aufgelistet ist.

### 2.3.6. Filtereinstellungen

Auch für den KNX/IP-Router ist eine Filter- und Routing-Konfiguration erforderlich.

Bitte aktivieren Sie den Router (mit der ETS), dass er die KNX-Telegramme an das IP-Netzwerk und vom IP-Netzwerk an den KNX-Bus weiterleitet.

Der einfachste Weg ist die Verwendung der Option "no filtering". Das bedeutet, dass alle Telegramme zwischen KNX-Bus und IP-Netzwerk weitergeleitet werden.

Wenn Sie eine Filterung nutzen müssen oder wollen, dann müssen Sie beispielsweise die GIRA-

Dummy-Anwendung verwenden. Sie geben in dieser Anwendung trivum Gruppenadressen ein und programmieren dann den IP-Router-Telegrammfilter so, dass er Telegramme für diese Adressen durchlässt.



Die Filterung ist sicherer - erfordert jedoch mehr Konfiguration:

- Überprüfen Sie die [GIRA-Dummy-Anwendung](#) und das Tool

### 2.3.7. Testen Sie die Kommunikation

Wenn Sie nicht sicher sind, ob Ihr KNX/IP-Router funktioniert, starten Sie bitte Ihre ETS-Software und wählen Sie den KNX/IP-Router als Kommunikationsschnittstelle aus.

Stellen Sie sicher, dass Sie "IP Routing" als Kommunikationsmodus verwenden. Öffnen Sie den Gruppenmonitor und prüfen Sie, ob Meldungen Ihrer KNX-Geräte erscheinen.

Wenn dies funktioniert, öffnen Sie die Webkonfiguration Ihres trivum Music System unter [trivumip/setup](#).

Stellen Sie dann sicher, dass die Multicast-IP-Adresse im trivum-Setup und den KNX/IP-Router-Einstellungen übereinstimmt.

Wenn das trivum-Setup den KNX/IP-Router nicht erkennt, gehen Sie bitte zum Abschnitt [Lösen von KNX-Problemen](#)

Wenn der KNX/IP-Router erkannt wird, trivum aber **keine KNX-Nachricht** empfängt, obwohl die Filtereinstellungen korrekt sind, lesen Sie mehr über Netzwerkprobleme unter [Lösen von KNX-Problemen](#)

## 3. trivum KNX-Setup

### 3.1. Grundeinstellungen

- Stellen Sie in der Webkonfiguration Ihres trivum-Geräts sicher, dass die KNX-Unterstützung aktiviert ist, wie oben unter "Erste Schritte" beschrieben.
- Im Folgenden können Sie alle Ihre KNX-Gruppenadressen manuell eingeben oder eine vorbereitete Liste der aus ETS exportierten Gruppenadressen hochladen unter: [Automatisierung/KNX/KNX-Kommunikation einrichten/CSV importieren/Liste importierter Gruppenadressen verwalten](#).

### 3.2. Format der KNX-Gruppenadresse

trivum verwendet den ETS-Projektstandard von 3-stufigen Gruppenadressen mit 5, 3 und 8 Bits, mit einem Bereich von 0/0/0 bis 31/7/255.

Bei der Eingabe von Gruppenadressen im Setup akzeptiert das System 3 Formate:

- Geben Sie es mit Schrägstrichen ein: 1/2/3
- Geben Sie es mit Leerzeichen ein: 1 2 3

- Geben Sie einen 1-stufigen GA-Wert wie 2563 ein

Ein 1-stufiger Wert wird automatisch in einen 3-stufigen Wert konvertiert. trivum bietet auch einen Online-Konverter unter

<http://service.trivum-shop.de/share/Tools/knx-group-address-converter.html>

### 3.3. Zone KNX Konfiguration

Siehe [zoneKNX](#) für alle verfügbaren Datenpunkte pro Zone.

### 3.4. KNX Ereignisdatenpunkte

Die trivum KNX Event-Objekte sind ein sehr flexibles Instrument. Sie können verwendet werden, um Funktionen mit KNX-Telegrammen auszulösen.

Informationen zur Ereigniskonfiguration finden Sie unter [editKNXEvent](#).

### 3.5. Aktuator Datenpunkte

Die Software trivum MusicCenter kann sogar KNX-Aktoren steuern, wie zum Beispiel:

- KNX-Binäraktoren
- KNX-Dimmaktoren
- KNX Jalousieaktoren

Dies erfolgt im Abschnitt „HomeControl- und Automatisierungsobjekte“ des Setups.

Wenn Sie beispielsweise einen KNX-Rollladen definieren, können Sie diesen Rollladen steuern

- indem Sie es auf der HomeControl-Seite der WebUI platzieren.
- durch Hinzufügen von Aktionen in der WebUI (Musikseite), um einige Funktionen direkt zu steuern.
- durch Aktionen in einem trivum-Makro.
- oder auf einem trivum Touchpad, indem Sie es im Seiteneditor definieren und über den Touchscreen verwenden.

Ein weiteres Beispiel: Wenn Sie ein Lichtschalterobjekt definieren, können Sie dieses umschalten, wenn eine Zone ein- oder ausgeschaltet wird, indem Sie Makros in den Zonenereignishandlern aufrufen.

Weitere Informationen finden Sie unter [editKNXActuator](#).

### 3.6. Datenpunkte von KNX-Displays

Informationen zur Integration von KNX-Displays mit trivum finden Sie unter [setupKNXDisplays](#).

## 3.7. Datenpunkte des Paging

Um ein Paging zu steuern, das von KNX gesteuert wird,

- Informationen zum Erstellen von Paging-Einträgen finden Sie unter [editPaging](#)
- Informationen zur Verknüpfung dieser mit KNX finden Sie unter [pagingKNX](#)

## 3.8. KNX Datenpunkttypen (DPT) von trivum

trivum KNX Datenpunkte haben eine von fünf Größen:

1 Bit, 4 Bits, 1 Byte, 2 Bytes, 14 Bytes.

Die gleiche Größe kann für viele verschiedene Zwecke verwendet werden.

Wenn Sie in Ihrer externen KNX-Anwendung DPT-Typen angeben müssen, wählen Sie einen der folgenden aus:

- 1 Bit:

DTP-Name	Beispiele
1.001 Schalter	Zone ein/aus
1.003 aktivieren	Pause, Stummschaltung, Alarm ein/aus
1.002 boolescher Wert	Zonenstatus, Stummschaltung, Alarm-Ein/Aus-Status senden
1,007 Schritt	Lautstärke um eine Stufe ändern
1.010 Start/Stopp	Nächste Quelle, Tuner, Streamer abspielen
1.017 Auslöser	Taste < oder >, Zone schaltet sich ein, Alarm startet

- 4 Bits:

3.007 Dimmsteuerung	Lautstärke lauter/leiser
---------------------	--------------------------

- 1 Byte:

5,001 Prozent100	absoluter Lautstärkepegel mit Knx-Wert 0-255
5.010 Zählimpulse	trivum Playlist x abspielen, Tuner-Preset x, Szene speichern, Szene aufrufen

- 2 Bytes:

7.001 Impulse	Zonenbefehl 2 Bytes
9.001 Temperatur.celsius	Float-Wert (mit KNX-Touchpad)

- 14 Bytes:



16.001 Zeichenkette ISO-8859-1	mit den meisten KNX-Displays
16.000 Zeichenkette ASCII	inkl. UTF-8 mit Tense OLED-Display

## 4. KNX Beispiele

### 4.1. Ein 6-fach KNX Bedienelement (Musiksteuerung)

In diesem Beispiel soll ein 6-fach KNX Bedienelement unser trivum-Multiroom-System steuern. Der Controller sollte in der Lage sein, einige Grundfunktionen zu bedienen:

- vorherige Quelle/nächste Quelle
- Lautstärkepegel +/-
- stumm/ausschalten

*Voraussetzungen:*

- ein 6-faches KNX-Bedienelement
- Das Multiroom-System trivum wird per KNX/IP-Router in Ihre KNX-Installation integriert
- Die KNX-Unterstützung Ihres trivum multiroom-Systems ist aktiviert und einsatzbereit

#### 4.1.1. KNX-Ereignis hinzufügen

Um die Musik Ihres trivum Multiroom Systems über ein 6-fach KNX Bedienelement zu steuern, müssen die KNX Telegramme des KNX Controllers trivum Aktionen zugeordnet werden. Dies geschieht über die trivum KNX Events. Jedes trivum-KNX-Ereignis ist die Verbindung zwischen einem bestimmten Typ von KNX-Telegramm und seiner entsprechenden trivum-Aktion.

Um ein trivum KNX Event zu erstellen und zu konfigurieren, gehen Sie wie folgt vor:

1. Öffnen Sie die WebConfig
2. Gehen Sie zu: Automatisierung/KNX/Ereignisse
3. Klicken Sie auf: Zuordnung hinzufügen.  
Ein Editor für ein neues KNX-Ereignis wird geöffnet.
4. Geben Sie die folgenden Daten ein:

Feld	Beschreibung	Beispiel
Gruppenadresse	KNX-Gruppenadresse, die die Aktion auslöst	6/1/1
Beschreibung	Name oder Beschreibung des KNX-Ereignisses	Bathroom_nextZone
Zugeordnete Zone ändern	trivum-Zone, in der die zugewiesene trivum-Aktion ausgeführt wird	Badezimmer

Datentyp ändern	Datentyp des Werts, der die Aktion auslöst	1 Bit
Vergleichswert	Wert, der bei Empfang die Aktion auslöst	1
Zugewiesene Aktion ändern	Trivium-Aktion, die ausgeführt werden soll	nextSource

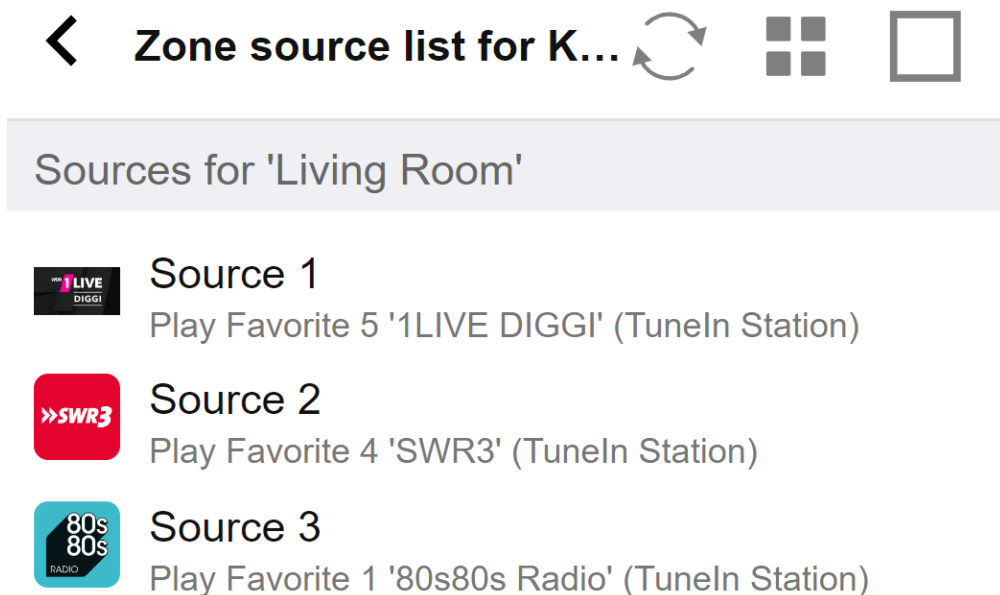
Wiederholen Sie die Schritte 3 und 4 für alle weiteren Funktionen, die der 6-fach KNX-Controller haben soll.

TIPP: Sie sollten vor jeder Änderung eine Sicherungskopie erstellen und diese archivieren.

## 4.2. Ein einfacher Wandknopf für die nächste Quelle und zum Ausschalten

Wenn Sie einen Wandtaster haben, der nur 1 oder 0 an die gleiche Gruppenadresse senden kann, ist es dennoch möglich, diese beiden Funktionen zu erreichen.

- Zonenquellen konfigurieren. Dies erfolgt in der Webkonfiguration unter: Zonen/Zonename/KNX-Bindungen ändern/KNX/HTTP-Quellenliste definieren. Hier können Sie beispielsweise die Wiedergabe verschiedener Webradiosender konfigurieren.



- KNX-Ereignis konfigurieren, um vorwärts durch die Zonenquellen zu wechseln:  
knx/events/Mapping hinzufügen  
GA einstellen: zum Beispiel 7/1/0 1-Bit-Wert 1  
Aktion einstellen: eine Quelle aktivieren/nächste Quelle
- Konfigurieren Sie ein weiteres KNX-Ereignis, um die Zone auszuschalten:  
knx/events/Mapping hinzufügen  
GA festlegen: zum Beispiel 7/1/0 1-Bit-Wert 0  
Aktion festlegen: Lautstärke oder Status einer Zone festlegen/aus

Ergebnis: Wenn Ihr Wandtaster den 7/1/0 1-Bit-Wert 1 sendet, schaltet er zwischen den Webradiosendern um.

Wenn 7/1/0 1-Bit-Wert 0 gesendet wird, wird die Zone ausgeschaltet.

#### 4.2.1. KNX-Controller parametrieren

Im nächsten Schritt parametrieren Sie den 6-fach KNX Controller (z. B. in der ETS) mit den richtigen Gruppenadressen passend zu Ihrem KNX Event.

## 5. Lösen von KNX-Problemen

Die meisten Probleme mit KNX/IP hängen mit einer falschen oder unzureichenden Konfiguration des KNX/IP-Routers zusammen.

### 5.1. KNX/IP-Router

Bitte stellen Sie sicher, dass Sie die richtigen Unicast- und Multicast-IP-Adressen einstellen. Weitere Informationen finden Sie unter [KNX/IP Routereinstellungen](#).

### 5.2. KNX/IP-Schnittstelle

Diese beschränken sich auf nur wenige parallele Verbindungen. Stellen Sie sicher, dass keine anderen (oder zu viele) Geräte gleichzeitig die Schnittstelle verwenden.

### 5.3. Filtereinstellungen

Bitte achten Sie darauf, dass Sie die richtigen Filter- und Routing-Parameter einstellen. Bitte beachten Sie [Filtereinstellungen](#).

### 5.4. Kasse Aerne KNX Tester

Dies ist eine iPhone-App, die sehr hilfreich ist, um zu überprüfen, ob Ihr IP-Router funktioniert.

### 5.5. Netzwerkprobleme

Die Kommunikation basiert auf Multicast-Kommunikation. Das bedeutet, dass ein Netzwerkteilnehmer eine Nachricht in das Netzwerk sendet und alle anderen Teilnehmer sie parallel empfangen sollten. Dies muss von den Switches und Routern/Gateways, die möglicherweise Teil Ihres Netzwerks sind, zugelassen werden.

Bitte überprüfen Sie die folgenden Bereiche:

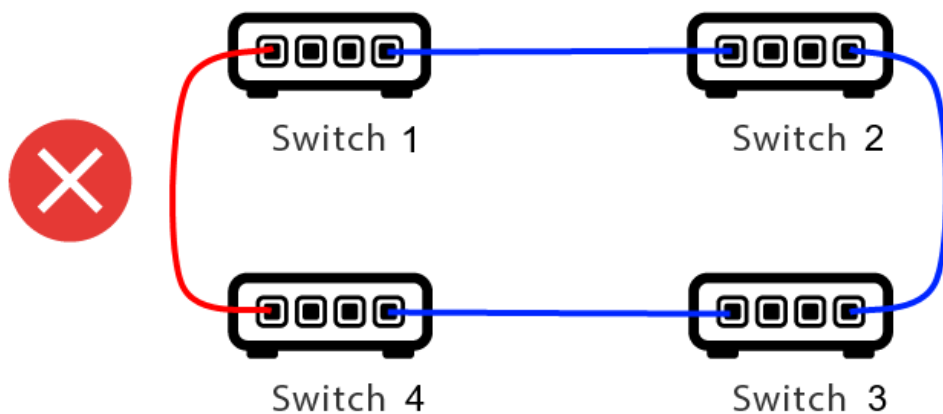
- Verwenden Sie einen einzelnen Netzwerk-Switch, nicht mehrere Switches

Wenn Sie zwei oder mehr Netzwerk-Switches zwischen dem KNX IP-Router und dem trivum-Gerät haben, kann dies bereits zu einem Kommunikationsfehler führen, dass trivum keine KNX-Nachricht erhält.

Reduzieren Sie das System. Verbinden Sie sowohl den KNX IP-Router als auch das trivum-Gerät mit demselben Netzwerk-Switch. Verwenden Sie idealerweise einen einfachen, nicht verwalteten Netzwerk-Switch wie TP-Link 1008P oder ähnliches.

Weitere Details dazu finden Sie unter [Details zur UDP-Multicast-Kommunikation](#).

- **Verwaltete Netzwerk-Switches**
  - Stellen Sie sicher, dass die Switches Multicast-Adressen verwenden dürfen.
  - Je nach Netzwerk-Switch-Modell und Firmware kann es hilfreich sein, **IGMP** mit Querier zu aktivieren oder sogar zu deaktivieren.
  - Überprüfen Sie auch die **Spanning Tree**-Einstellungen.
  - Überprüfen Sie, ob der Switch über die neueste Firmware verfügt. Führen Sie bei Bedarf ein Update durch.
- **Verkabelung:** Stellen Sie sicher, dass kein Netzwerkring entsteht.



Hier ist ein Kabel zu viel.

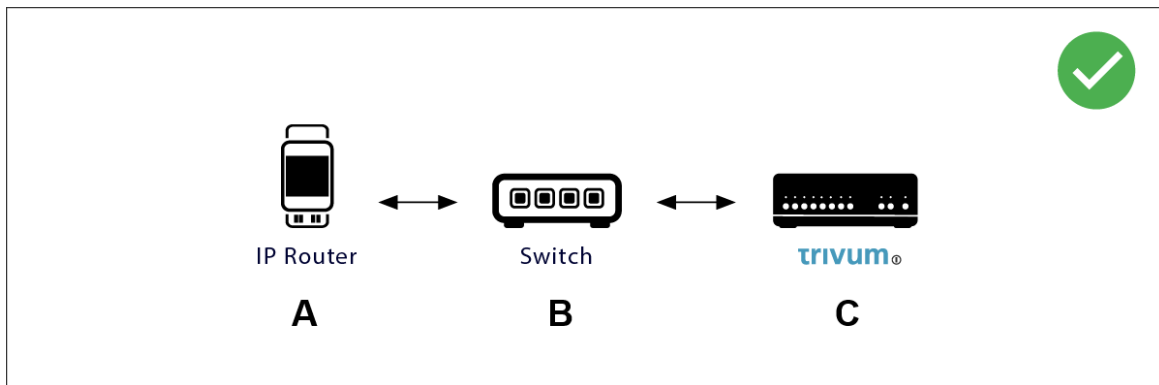
- Wenn Switch 1 eine Multicast-UDP-Nachricht sendet, kann die Nachricht an Switch 2 und von dort an Switch 3 gesendet werden.
- und parallel wird es an Switch 4 und von dort an Switch 3 gesendet.
- und was wird Switch 3 tun? zwei Pakete an 2 und 4 senden?

Im schlimmsten Fall kann es zu einem Paketsturm kommen: Dasselbe Paket wird unbeabsichtigt viele Male wiederholt. Prüfen Sie also sorgfältig, ob jedes Kabel wirklich benötigt wird.

## 5.6. Details zur UDP-Multicast-Kommunikation

KNX-Nachrichten werden per UDP-Multicast gesendet, normalerweise in Gruppe 224.0.23.12.

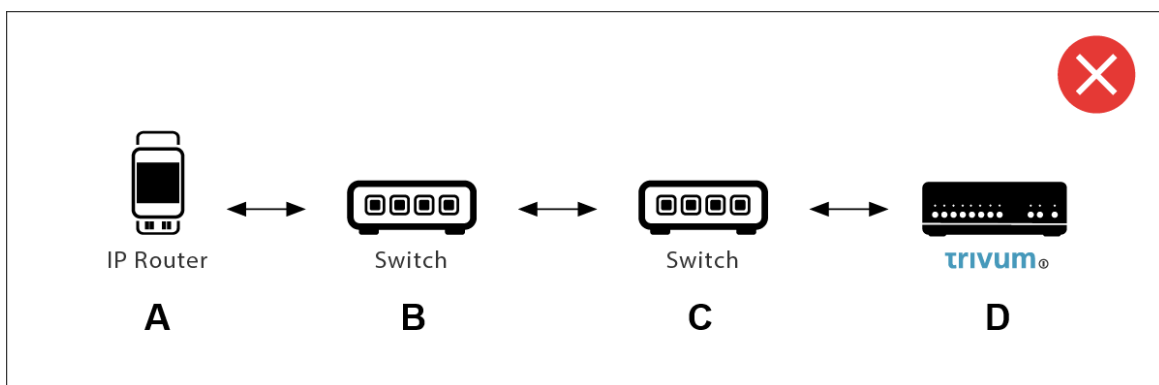
### 5.6.1. Stellen Sie sich diese LAN-Topologie 1 vor:



Multicast bedeutet im Grunde: Gerät (A) (IP-Router) sendet eine KNX-Nachricht "1/2/3 1bit 1" an den Netzwerk-Switch (B) und weist diesen Switch an, diese an alle anderen Geräte im Netzwerk zu senden.

Aber Schalter (B) tut dies nicht. Die Nachricht wird nicht an **alle** Geräte gesendet. Stattdessen wird es **nur** an Geräte gesendet, die **abonniert** haben, Nachrichten in der Gruppe 224.0.23.12 zu erhalten. Dies ist beim Gerät trivum © der Fall, das am selben Switch angeschlossen ist. Beim Start teilte es dem Switch mit: Ich möchte Nachrichten für die Gruppe 224.0.23.12. Also normalerweise bekommt es sie.

### 5.6.2. Stellen Sie sich diese LAN-Topologie 2 vor:



Hier ist ein Problem. Beim Start teilt trivum Switch © mit: Ich möchte Nachrichten für die Gruppe 224.0.23.12.

Gut. Aber wird Switch © auch Switch (B) mitteilen, dass jemand, der mit ihm verbunden ist, an dieser Gruppe interessiert ist? **Nicht sicher**. Abhängig von der Switch-Firmware, dem Modell, dem Anbieter, den Verwaltungseinstellungen usw. usw.

Wenn Switch © eine Abonnementanfrage **nicht** weiterleitet, werden KNX-Nachrichten von (A) von Switch (B) **nicht** weitergeleitet.

Wenn trivum keine KNX-Eingabe empfangen kann, **verbinden Sie daher alle mit einem einzigen, einfachen Netzwerk-Switch**.

## 5.7. Gruppenadressen

Wenn Sie Filter in Ihrem KNX/IP-Router verwenden, stellen Sie sicher, dass Sie eine Dummy-Anwendung oder ein anderes Tool verwenden, um dem KNX/IP-Router mitzuteilen, dass er die vom

trivum-System verwendeten Gruppenadressen nicht blockieren soll.

## 5.8. Geräteadressen

Jedes Busgerät am KNX-Bus muss eine eindeutige Geräteadresse haben. Stellen Sie sicher, dass Sie im KNX-Setup der trivum-Geräte eine gültige KNX-Geräteadresse angegeben haben.



Es hat sich bewährt, die Geräte, die auf KNX/IP als Kommunikationsschnittstelle angewiesen sind, auch zur ETS-Konfiguration hinzuzufügen, obwohl dies nicht wirklich notwendig ist. Verwenden Sie also bitte ein einfaches Dummy-Gerät, benennen Sie es, um zu erkennen, dass es das Gerät trivum darstellt, und vergeben Sie eine gültige Geräteadresse.

Diese Geräteadresse muss dann mit der Geräteadresse übereinstimmen, die Sie in der trivum-Konfiguration angeben.

## 5.9. KNX-Szenensteuerung

Szenen können durch Objekte gespeichert und abgerufen werden

- in der HomeControl Oberfläche eines trivum Musikservers, unter: Extras/HomeControl einrichten/KNX Objekt hinzufügen.  
Dies erfordert Software V9.62 oder höher.
- in der HomeControl-Oberfläche eines Touchpads trivum unter: HomeControl/Definition/KNX-Objekt hinzufügen  
Hierfür wird die Software V3.01 oder höher benötigt.
- auf den KNX-Seiten eines trivum Touchpads, unter: Benutzeroberfläche/Seiteneditor

Es stehen bis zu 4 Modi zur Verfügung:

- Modus 1 umfasst alle Objekte des HomeControl- oder Touchpad-KNX-Bereichs, egal in welchem Bereich oder auf welchem Bildschirm. Es merkt sich den Zustand von Objekten innerhalb des trivum-Geräts. Bisher werden nur Lichter und einige Rollläden (mit Positionsrückmeldung) unterstützt.
- Modus 2 umfasst nur Objekte im selben HomeControl-Bereich oder auf derselben Touchpad-KNX-Seite
- Modus 3 ist nur auf einer Touchpad-KNX-Bildschirmseite verfügbar. Es fragt interaktiv ab, welche Objekte als Teil einer Szene gespeichert werden sollen.
- Mode 4 merkt sich nichts im trivum-Gerät, sondern sendet einen KNX-Befehl an KNX-Licht- und Jalousieaktoren, dass sie sich ihren aktuellen Zustand merken oder abrufen sollen. Sie müssen in diesem Fall eine KNX-Gruppenadresse und eine Szenennummer eingeben, z. B. 1. Dann wird durch langes Drücken auf die Szene 129 (Szene 1 speichern) an die Aktoren gesendet. Durch kurzes Drücken wird 1 gesendet (Szene 1 abrufen).

Es wird empfohlen, standardmäßig Modus 4 zu verwenden, wenn Ihre KNX-Aktoren dies unterstützen.

Mit den Modi 1 bis 3 speichert ein trivum-Gerät bis zu 16 Szenen.

## 5.10. KNX-Musikserver-Szenen

Wenn Sie den aktuellen trivum-Gerätezustand in einer KNX-Szene speichern möchten, führen Sie diese Schritte aus:

- unter **Automatisierung/KNX/Setup** **KNX-Kommunikation/Gruppenadresse** für **Szene speichern/wiederherstellen** eine Gruppenadresse eingeben, z. 1/5/99. Der Einfachheit halber können Sie dies als "1 5 99" eingeben.

um eine Szene zu programmieren:

- Konfigurieren Sie jede Zone, die an KNX-Szenen teilnehmen soll. Geben Sie zum Beispiel ein: **Zonen/erste Zone/KNX-Anbindungen/spezielle Kommunikationsobjekte/GA-Szene**, die in die Szene aufgenommen werden soll: 1 5 90
- von KNX senden: GA 1/5/90 1-bit Wert 1. Dadurch wird der ersten Zone mitgeteilt, dass sie an der Szene teilnimmt.
- Wiederholen Sie diesen Schritt mit allen weiteren Zonen, die an der Szene teilnehmen sollen.
- schließlich von KNX gesendet: 1/5/99 1-Byte-Wert 128. Dies speichert den aktuellen Zustand der teilnehmenden Zonen als Szene 1. Wert 129 würde eine Szene 2 speichern, und so weiter.

Benutze eine programmierte Szene:

- von KNX senden: 1/5/99 1 Byte Wert 0. Dadurch wird die erste Szene aufgerufen. Wert 1 würde die 2. Szene aufrufen und so weiter.



Es werden nur Grundzustände von Zonen gespeichert, z. B. die aktuell ausgewählte Quelle (UKW-Tuner, Streaming, Line-Eingang). Das System speichert keine komplexen Informationen wie die aktuell ausgewählte Audiodienst-Wiedergabeliste.

## 5.11. Szenenbeispiele für KNX-Musikserver

Das folgende Schritt-für-Schritt-Beispiel setzt voraus, dass Sie die ETS-Software für Windows haben. In dieser Software können Sie den Gruppenmonitor öffnen und dann KNX-Nachrichten von diesem Gruppenmonitor zum Testen senden.

### 5.11.1. Speichern Sie eine Szene 1 mit 2 Zonen

- Führen Sie dies in einer Webvisualisierung manuell durch:  
Schalten Sie Zone 1 ein und wählen Sie die Quelle UKW-Tuner.  
Zone 2 ausschalten.  
Jetzt ist Zone 1 eingeschaltet, Zone 2 ist ausgeschaltet.  
Wir möchten diesen Gesamtsystemzustand als Szene speichern.
- Konfigurieren Sie in Zone 1:  
Konfiguration/Zonen/Zone 1/KNX-Bindungen/GA zur Aufnahme in Szene: „1/2/3“.

- Konfigurieren Sie in Zone 2:  
Konfiguration/Zonen/Zone 2/KnX-Bindungen/GA zur Aufnahme in Szene: „1/2/4“.
- teilen Sie Zone 1 und Zone 2 mit, dass sie an der nächsten Szene teilnehmen werden:
  - Senden Sie im ETS-Gruppenmonitor einen 1-Bit-Wert 1 an GA 1/2/3.
  - Senden Sie im ETS-Gruppenmonitor einen 1-Bit-Wert 1 an GA 1/2/4.

Jetzt wissen Zone 1 und Zone 2, dass ihr aktueller Zustand gespeichert werden soll, wenn der nächste Befehl zum Speichern der Szene empfangen wird.

**Es ist noch keine Szene gespeichert.** Dies war nur eine Vorbereitung.

- Global konfigurieren:  
Automatisierung/knx/setup/Gruppenadresse für Szenenspeicherung/-wiederherstellung: „2/1/0“.
- Senden Sie dazu den Befehl an trivum, um den aktuellen Status von Zone 1 und Zone 2 als Szene 1 zu speichern
  - Senden Sie im ETS-Gruppenmonitor den 1-Byte-Wert 128 an GA 2/1/0  
, da "128" "die erste Szene speichern" (1-1+128) bedeutet.  
(zum Senden keinen anderen Datentyp als „Byte“ verwenden)
- Nun speichert das System Szene 1 mit diesen Informationen:
  - Zone 1 sollte eingeschaltet sein, mit UKW-Tuner.
  - Zone 2 sollte ausgeschaltet sein.

### 5.11.2. Rufen Sie eine Szene 1 mit 2 Zonen auf

- Alle Zonen ausschalten
- Senden Sie dazu einen Befehl an trivum, um Szene 1 abzurufen
  - Senden Sie im ETS-Gruppenmonitor einen 8-Bit-Wert 0 an GA 2/1/0  
, da "0" "die erste Szene abrufen" (1-1+0) bedeutet.
- Nun sollte das System Szene 1 mit diesem Status aufrufen:
  - Zone 1 ist eingeschaltet, mit UKW-Tuner.
  - Zone 2 bleibt ausgeschaltet.

### 5.11.3. Speichern Sie eine Szene 2 mit 3 Zonen

- Öffnen Sie die trivum-App oder WebUI und versetzen Sie das System in diesen Zustand:
  - Zone 1 mit UKW-Tuner einschalten.
  - Schalten Sie Zone 2 mit Line-Eingang 1 ein.
  - Zone 3 mit Streaming einschalten.
- Bereiten Sie die KNX-Konfiguration der Zonen vor:
  - Konfiguration/Zonen/Zone 1/KnX-Bindungen/GA zur Aufnahme in die Szene: „1/2/3“.
  - Konfiguration/Zonen/Zone 2/KnX-Bindungen/GA zur Aufnahme in die Szene: „1/2/4“.



- Konfiguration/Zonen/Zone 3/KnX-Bindungen/GA zur Aufnahme in die Szene: „1/2/5“.
- Teilen Sie den Zonen mit, dass sie an der nächsten Szene teilnehmen werden:
  - im ETS-Gruppenmonitor 1-Bit-Wert 1 bis 1/2/3 senden.
  - Im ETS-Gruppenmonitor den 1-Bit-Wert 1 bis 1/2/4 senden.
  - Senden Sie im ETS-Gruppenmonitor den 1-Bit-Wert 1 bis 1/2/5.

### **Die Szene ist noch nicht gespeichert!**

- Global konfigurieren:
  - Automatisierung/knx/setup/Gruppenadresse für Szenenspeicherung/-wiederherstellung: „2/1/0“.
- Weisen Sie das Trivium-Gerät an, Szene 2 zu speichern:
  - Senden Sie im ETS-Gruppenmonitor den 8-Bit-Wert 129 an „2/1/0“ , da "129" "die zweite Szene speichern" (2-1+128) bedeutet.

### **5.11.4. Szene 2 mit 3 Zonen aufrufen**

- Alle Zonen ausschalten
- Sagen Sie trivium, dass er Szene 2 wiederherstellen soll:
  - Senden Sie im ETS-Gruppenmonitor den 8-Bit-Wert 1 bis 2/1/0. , weil "1" "die zweite Szene " (2-1+0) bedeutet.
- Jetzt sollte das passieren:
  - Zone 1 schaltet sich mit UKW-Tuner ein.
  - Zone 2 schaltet sich ein mit line input 1.
  - Zone 3 beginnt mit dem Streaming und spielt den zuletzt in dieser Zone verwendeten Streaming-Inhalt ab. (Ausgewählter Inhalt wird nicht in der Szene gespeichert!)

## **5.12. Ablaufverfolgung/Protokolle**

Wenn Sie prüfen möchten, ob das Gerät trivium KNX-Telegramme empfangen kann, sollten Sie dies tun

- Aktivieren Sie die Verfolgung von KNX-Nachrichten unter:  
Automatisierung/KnX/Setup KnX-Kommunikation/Trace-Bus-Kommunikation
- Gehen Sie dann zu: Automation/Knx/Knx Monitor



KNX Telegram list at 13:35:03



Autorefresh



Object status



Object insights



KNX Log

Telegrams sent(34352) received(177895)

Mode	Time	Address	Group ...
read/write	Date	sender/rec...	Used by
Received	13:35:02	192.16...	6/5/104
Plain	2023-07-13	SC344m	room tem...
Sent	13:35:02	224.0....	6/5/104
Plain	2023-07-13	Router 22...	room tem...
Received	13:35:00	192.16...	7/7/220
Plain	2023-07-13	SC344m	Multiple u...
Sent	13:35:00	224.0....	7/7/220

Dabei handelt es sich um eine interaktive Ansicht, die automatisch aktualisiert wird. Dies ist hilfreich, um zu sehen, ob etwas eingeht.

Bei viel Verkehr kann es jedoch sein, dass Sie den Überblick verlieren und Informationen abgeschnitten werden, insbesondere in der mobilen Ansicht. In diesem Fall nutzen Sie besser KNX Log unter:

Automation/knx/knx monitor/KNX Log/Print

### 5.13. Gira X1-Integration mit trivum

#### Gira X1 kann als IP-Schnittstelle verwendet werden

Der Gira X1 enthält eine IP-Schnittstelle und kann über den KNX-Schnittstellenmodus mit trivum verbunden werden. Hierfür ist die Software trivum V9.60 oder höher erforderlich.

Bitte beachten Sie, dass der X1 kein IP-Router ist, sondern nur eine Schnittstelle. Es kann bis zu 3 IP-Schnittstellenverbindungen parallel handhaben, zum Beispiel mit einem trivum MusicServer und 2 trivum Touchpads.

Wenn Sie mehr Geräte haben, die mit dem X1 kommunizieren müssen, ist ein zusätzlicher IP-Router erforderlich, wie der Siemens N146, der UDP-Multicast-Nachrichten an Gruppenadressen wie 224.0.23.12 sendet.

#### Integrationsschritte mit Gira G1

In einem Projekt für den Gira G1 oder die Gira Smart Home App erstellen Sie ein Webbrowser-Objekt. Geben Sie dort eine URL wie „http://trivumip“ ein, die die IP-Adresse Ihres trivum MusicServer-Systems enthält. Dann können Sie die volle Musiksteuerung trivum innerhalb von

Gira nutzen.

Darüber hinaus können Sie in Ihrem Gira-Projekt einige KNX-Schalter zur Steuerung von trivum definieren. Sie senden KNX-Nachrichten, die über das X1 an das trivum-Gerät gesendet werden, um beispielsweise einen Musikfavoriten abzuspielen.

## 5.14. Gira HomeServer Hinweise

### Gira HomeServer benötigt einen zusätzlichen IP-Router

Der Gira HomeServer selbst enthält keinen IP-Router oder eine IP-Schnittstelle und kann daher für trivum **keine** KNX-Nachrichten von der KNX-Leitung an das LAN weiterleiten. Daher benötigt der Gira HomeServer zur Kommunikation einen zusätzlichen IP-Router.

## 5.15. Gira QuadClient Integrationshinweise

### 5.15.1. WebTouch-Anpassung nach Parametern

Standardmäßig reicht es aus, eine URL in Ihrem QuadClient-Browser-Plugin zu konfigurieren, z. B. „http://trivumip“, und der WebTouch wird angezeigt. Sie können jedoch das Erscheinungsbild ändern und die Steuerung verbessern, indem Sie beispielsweise Parameter hinzufügen

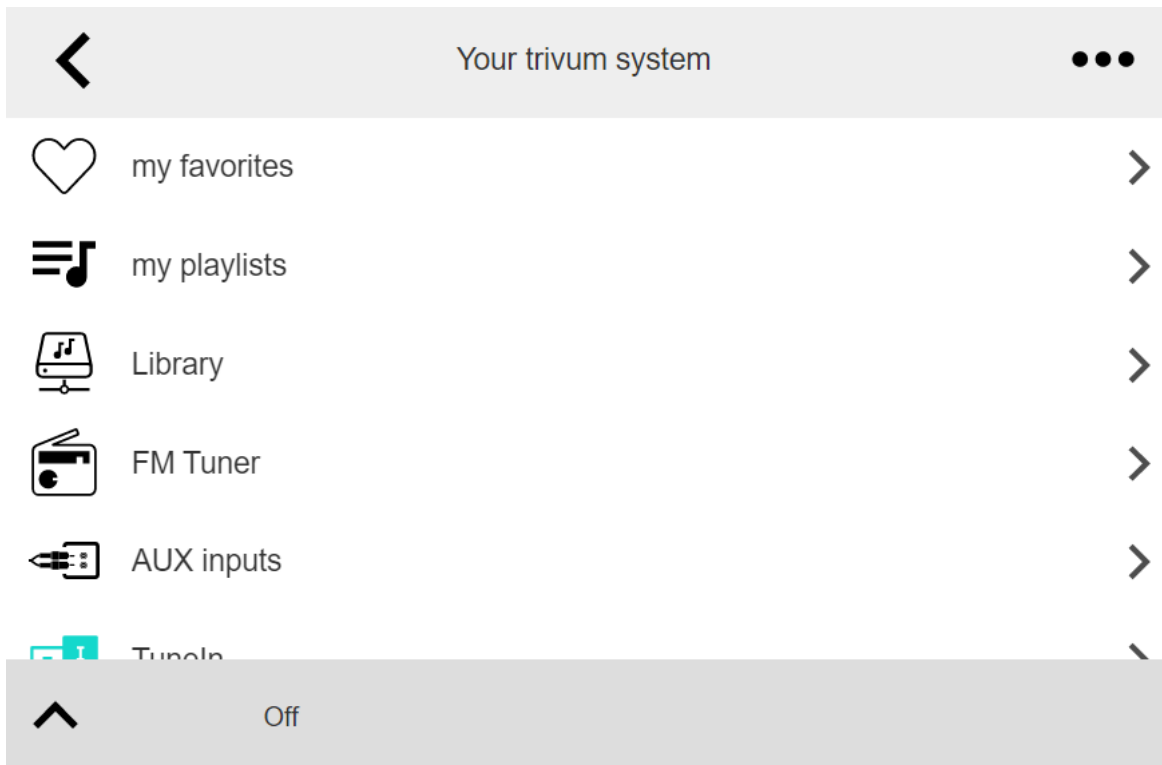
http://trivumip?parm1=value1&parm2=value2

Unterstützte Parameter sind:

skin=white	<b>select white user interface. Default is black, which can also be changed in system setup.</b>
skin=black	select black user interface.
rows=n	change content size to enforce display of n rows in menus and result lists.  n can range from 6 to 100. depending on the window or screen size this causes enlargement or shrinking of text. Without the rows parameter, the number of displayed lines depends on the window size.
clientid=x	give the WebTouch a numeric or text ID to identify it in the trivum setup

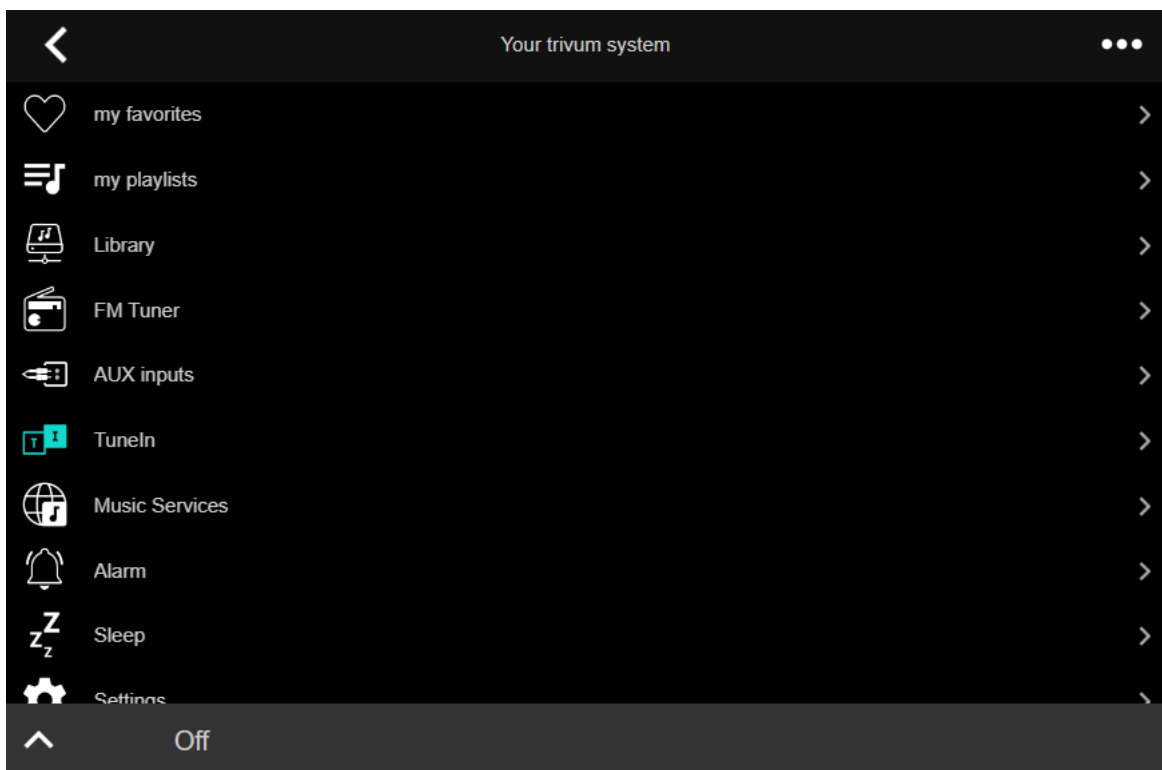
Beispiel:

?skin=white&rows=10



Beispiel:

?skin=black&rows=15



### 5.15.2. Der Gira QuadClient zeigt nur einen schwarzen Bildschirm

Dies passiert, wenn sich die Firmware Ihres HomeServers von der HS+FS Experte-Software (und dem darin enthaltenen QuadClient) unterscheidet.

Beispielsweise hatten wir einen Bericht über einen HomeServer mit Firmware 4.11.0 und HS+FS

Experte 4.11.3. Dies führte nur zu einem schwarzen Bildschirm in QuadClient, nicht nur bei Trivum, sondern bei jeder Website-URL. Die Lösung bestand darin, den HomeServer auf die gleiche Firmware zu aktualisieren, in diesem Fall 4.11.3.

Sie können die installierte HomeServer-Firmware-Version finden, indem Sie sich beim HomeServer anmelden und im Debug-Bereich nachsehen.

### 5.15.3. Gira QuadClient-Browserkompatibilität

#### Mit dem richtigen Webbrowser: IE 10 oder höher

Gira QuadClient ist eine Software, die auf Touchpanel-PCs mit Windows-Betriebssystem läuft.

Bevor Sie versuchen, die Web-Visualisierung trivum in ein QuadClient-Projekt zu integrieren, stellen Sie sicher, dass das Windows-System mindestens **Internet Explorer 10** oder höher enthält. Es funktioniert nicht mit älteren Versionen von Internet Explorer. Um die auf dem PC verwendete Browserversion herauszufinden, können Sie im QuadClient einen Browser mit dieser URL konfigurieren:

<http://www.whatismybrowser.com/>

Wenn dies zeigt, dass Ihr QuadClient IE 7 verwendet, müssen Sie den Webbrowser und/oder das Windows-System aktualisieren oder den folgenden Artikel lesen.

#### URL für die Integration

Verwenden Sie einfach „http://trivumip“, zum Beispiel: „http://192.168.1.200“.

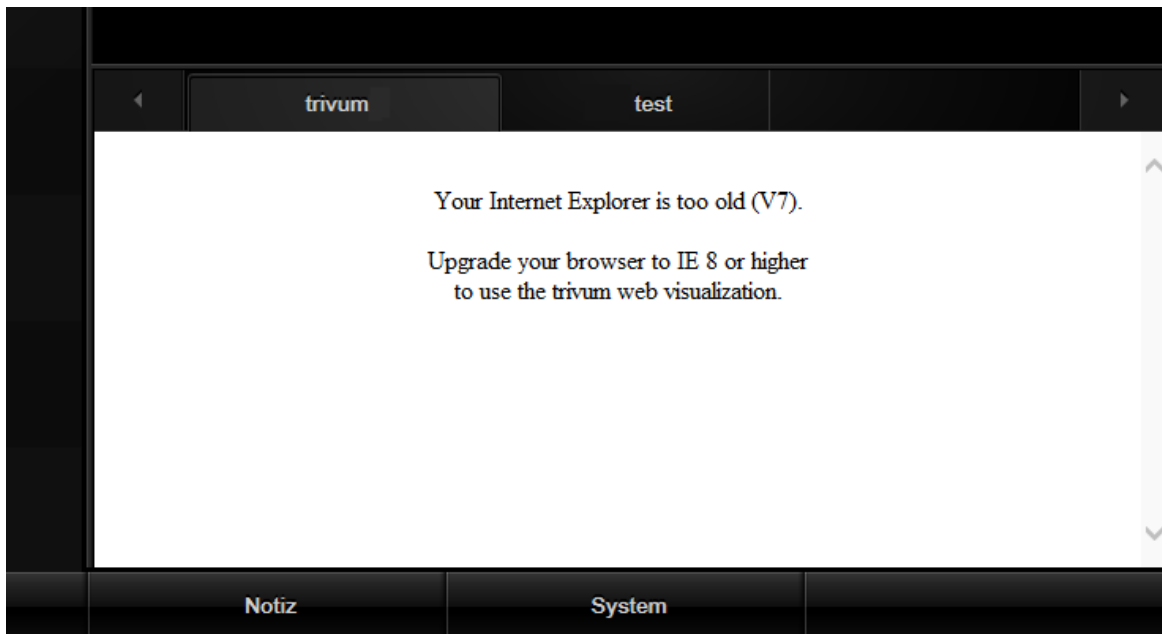
### 5.15.4. Gira QuadClient: So beheben Sie den IE7-Modus mit IE11

Selbst wenn Sie IE11 auf Ihrem Windows-System haben, kann der Gira QuadClient den Internet Explorer **im IE7-Modus** verwenden, sodass Sie nur eine Fehlermeldung von trivum erhalten.

Für beste Informationen über den verwendeten Browsermodus empfehlen wir, zwei Browser-Plugins im selben Gira-Quadranten mit URLs zu konfigurieren:

```
http://yourtrivumip/           - name: trivum
http://www.whatismybrowser.com/ - name: test
```

Führen Sie nun den QuadClient aus und Sie sehen:

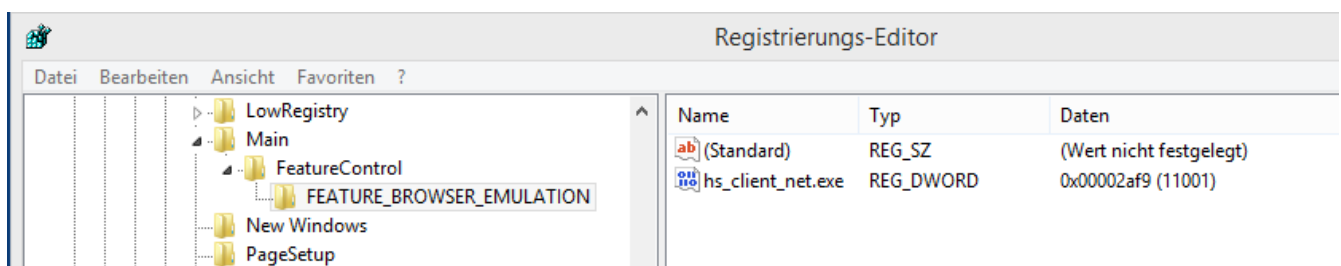


Um dies zu beheben,

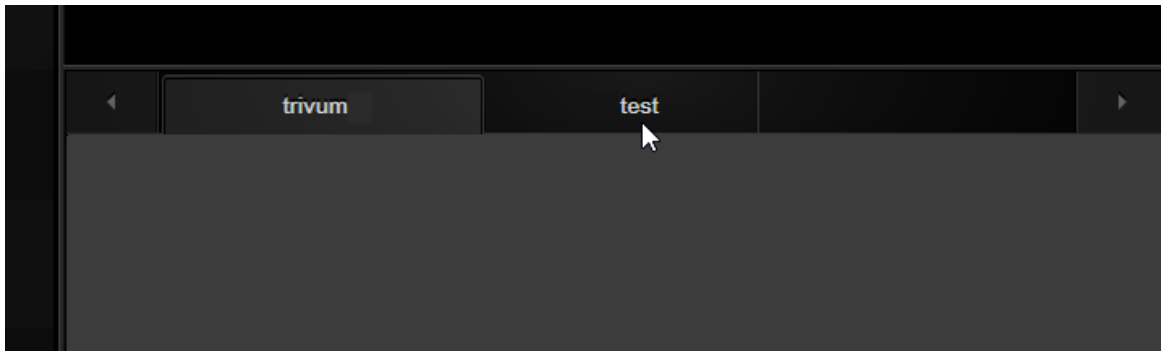
- Stoppen Sie den QuadClient
- Laden Sie die Datei herunter: [fix-gira-ie7-mode.zip](#)  
Entpacken Sie die Zip-Datei , und führen Sie fix-gira-ie7-mode.reg aus.  
Dadurch wird ein einzelner Wert in die Windows-Registrierung eingetragen:

HKEY\_CURRENT\_USER\Software\Microsoft\Internet Explorer\Main\FeatureControl\FEATURE\_BROWSER\_EMULATION hs\_client\_net.exe = dword:00002af9

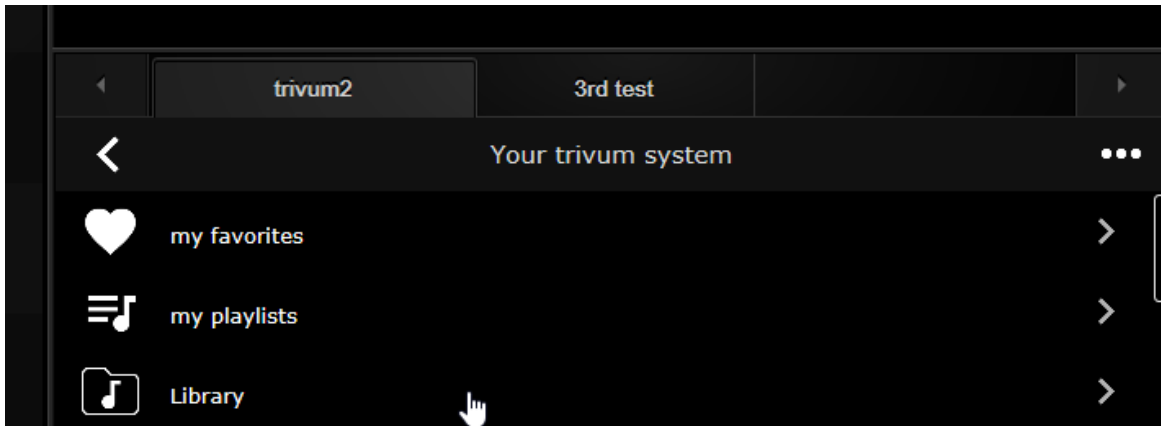
- Alternativ können Sie den Wert auch manuell eingeben:
  - Führen Sie den Windows-Registrierungseditor „regedit“ aus
  - Gehen Sie zum oben angegebenen Ort „HKEY\_CURRENT\_USER“.
  - select "new DWORD value" with name: hs\_client\_net.exe and value 2af9 (hex)



- Führen Sie den QuadClient erneut aus. Der Fehler ist weg.  
Bei der allerersten Verwendung zeigt der IE möglicherweise nur einen leeren Bereich.



- Dies kann manuell durch ein Reload behoben werden, z.B. über die rechte Maustaste oder in unserem Beispiel durch Wechseln zum zweiten Tab und dann zurück zu trivum.



Um dieses Neuladen zu automatisieren, gehen Sie im Trivum-Setup auf System/Setup/Erweiterte Einstellungen

Geben Sie die erweiterte Optionszeichenfolge "fixgrayie" ein.

### 5.15.5. Bekannte Probleme mit dem Gira QuadClient auf dem Touch PC

Auf Touchpanel-PCs funktioniert eventuelles langes Drücken im Gira QuadClient nicht.

Gehen Sie in diesem Fall in die Webkonfiguration:

#### V9:

- Gehen Sie zu: System/Setup/Details zur Benutzeroberfläche und aktivieren Sie: Verwenden Sie die +/- Tasten zur Lautstärkeregelung.
- Gehen Sie zu: Geräte/Steuergeräte und wählen Sie dort das zu Ihrem Touch-PC passende Steuergerät aus. Aktivieren: Aus, kurz drücken.

#### V10:

- Gehen Sie zu: Geräte/Apps und Touchpads/Allgemeine Einstellungen und aktivieren Sie: Verwenden Sie die +/- Tasten zur Lautstärkeregelung.
- Gehen Sie zu: Geräte/Apps und Touchpads und wählen Sie dort die zu Ihrem Touch-PC passende Steuereinheit aus. Aktivieren: Aus, kurz drücken.

Diverse Funktionen im KNX-Bereich innerhalb der Web-Visualisierung funktionieren nicht, beispielsweise jegliche Art von Popups zu RGB, Dimmer oder Klimasteuerung. Verwenden Sie diese nicht, sondern nutzen Sie die KNX Steuerungen Ihrer Gira Installation.

## 5.16. Integration in Visualisierungen anderer Anbieter

Wenn Ihre Wandpaneele einen integrierten Webbrowser enthalten, können Sie die trivum-Integration auch ohne trivum-Hardware testen, indem Sie die Webvisu-URL aus unserer Online-Demo konfigurieren:

<http://service.trivum.com:1080/>

Dies erfordert Hardware mit einem dieser Webbrowser:

- Internet Explorer 10 or higher. (IE7 to 9 will not work!)
- Firefox
- Chrome

## 5.17. KNX Konfiguration

### 5.17.1. zoneKNX

Hier können viele grundlegende KNX-Einstellungen pro Zone konfiguriert werden.

Section	Object Name	Bit/Byte	Step	Action
KNX OBJECTS TO CONTROL STATUS	Zone on/off	1 Bit	1	...
	Zone or Group Mute	1 Bit	2	...
	Zone Individual Mute	1 Bit	3	...
KNX OBJECTS TO CONTROL VOLUME	Zone or Group Volume (Using a dimmer)	4 Bit	4	...
	Zone or Group Volume	1 Byte	5	...
	Zone Individual Volume	4 Bit	6	...
	Zone Individual Volume	1 Byte	7	...
	Volume step (0=down 1=up)	1 Bit	8	...

1 - Geben Sie hier eine KNX-Gruppenadresse (GA) ein, um die Zone durch eine 1-Bit-Nachricht mit dem Wert 1 oder 0 ein- oder auszuschalten. Einschalten bedeutet, die zuletzt ausgewählte Quelle



erneut abzuspielen.

(Nach einem Systemneustart ist keine aktuellste Quelle vorhanden, daher wird die erste definierte KNX-Quelle abgespielt, wie weiter unten beschrieben.)



KNX-Adressen können wie 1/2/3 oder viel einfacher wie 1 2 3 eingegeben werden

2 - GA zum Umschalten der Stummschaltung der Zone oder, wenn die Zone Teil einer Gruppe ist, der gesamten Gruppe.

3 - GA, um nur diese Zone stummzuschalten, egal ob gruppiert oder nicht.

4 - Steuerung der Zonen- oder Gruppenlautstärke durch eine 4-Bit-KNX-Nachricht. zum Beispiel startet der Empfang des Wertes 1 das Herunterdimmen, das läuft, bis die Lautstärke 0 erreicht ist oder der Wert 0 empfangen wird.

5 - Steuerung der Zonen- oder Gruppenlautstärke durch eine 1-Byte-KNX-Nachricht. KNX-Werte 0 bis 255 werden intern in trivum Lautstärkewerte von 0 bis 100 umgewandelt.

6 und 7 – hiermit wird die Lautstärke nur dieser Zone gesteuert, unabhängig davon, ob sie gruppiert ist oder nicht.

8 – Ändern Sie die Lautstärke in einem Schritt nach oben oder unten über 1-Bit-Nachrichten.

The screenshot shows a configuration screen titled "KNX OBJECTS TO START MUSIC". Below the title is a subtitle: "These objects start or change the music played in the zone. Please specify a valid KNX address (e.g. 4/3/1)". The interface contains a list of objects, each with a name, a description, a value field, and a menu icon (three dots). The values in the value fields are highlighted in green and numbered 1 through 10. The objects are:

- Play next source (1 Bit) - Value: 1 - Description: Will change to next defined source in a list. If zone is off, it will power on and play last active source.
- Define the KNX source list - Description: These sources are used in the 'use next source' command. Mostly in KNX environment.
- Play default tuner (1 Bit) - Value: 2
- Play default streamer (1 Bit) - Value: 3
- Play line input 1 (1 Bit) - Value: 4
- Play line input 2 (1 Bit) - Value: 5
- Play line input 3 (1 Bit) - Value: 6
- Play line input 4 (1 Bit) - Value: 7
- Play tuner preset (1 Byte) - Value: 8 - Description: The 1 byte value is used to select which tuner preset.
- Play a trivum playlist (1 Byte) - Value: 9 - Description: A indexed playlist with number between 1 and 128. Please make sure you have a playlist with the correct name.
- Show the list of available playlists with their number - Description: Show the list of available playlists with their number.
- Play a trivum favorite (1 Byte) - Value: 10
- List of currently defined trivum favorites - Description: List of currently defined trivum favorites.

1 - Die KNX-Quellen sind eine Reihe von Aktionen zum Starten einer bestimmten Quelle und/oder zum Auswählen eines Inhalts innerhalb einer Quelle. durch Konfigurieren eines GA hier kann der Benutzer zwischen diesen Aktionen durch eine 1-Bit-Nachricht umschalten.

2 - Starten Sie den FM-Tuner mit einer 1-Bit-Nachricht

3 - Streamer starten. Dadurch wird der zuletzt ausgewählte Inhalt in diesem Streamer wiedergegeben, sofern vorhanden.

4 bis 7 – Line-Eingänge auswählen.

8 – Wenn Sie UKW-Tuner-Voreinstellungen definiert haben, starten Sie diese hier, wobei der Wert 0 die erste Voreinstellung ist.

9 - Wenn Sie NAS-Wiedergabelisten mit einem Namen haben, der wie "P1 mylist" oder "P2 mylist" beginnt, wird ein KNX 1-Byte-Nachrichtenwert 0 "P1 mylist" abspielen.

10 - Wenn trivum Favoriten definiert sind, spiele sie direkt hier ab.

KNX OBJECTS TO CONTROL THE CURRENT SOURCE		
Key > (1 Bit)	1	...
Key < (1 Bit)	2	...
KNX OBJECTS WHICH SEND INFORMATION TO THE BUS		
Send Status (1 Bit) <i>0=off 1=on</i>	3	...
Send Zone or Group Mute (1 Bit)	4	...
Send Zone Individual Mute (1 Bit)	5	...
Send Volume (1 Byte)	6	...
OBJECTS WHICH DEPEND ON THE ZONE STATUS		
Send when zone gets on	7	...
Send when zone gets off	8	...

1 und 2 – Springen zum nächsten oder vorherigen Element in der aktuell ausgewählten Musik. Während der Wiedergabe eines Albums wird beispielsweise zum nächsten Titel gesprungen.

3 - Senden des Zonenstatus an den KNX-Bus: 0 = aus 1 = ein (einschließlich Stummschaltung)

4 und 5 - informieren Sie den KNX-Bus, wenn die Gruppe oder Zone stummgeschaltet ist

6 – Senden Sie den aktuellen Lautstärkepegel der Zone als KNX-1-Byte-Nachricht mit einem Bereich von 0 bis 255

7 - Verwenden Sie dies, um im Detail zu konfigurieren, was gesendet werden soll, wenn die Zone eingeschaltet wird. kann einen Wert "1" oder "0" senden.

8 - Verwenden Sie dies, um im Detail zu konfigurieren, was gesendet werden soll, wenn die Zone ausgeschaltet wird. kann einen Wert "1" oder "0" senden.

OBJECTS WHICH DEPEND ON ALARM 1		
Set zone alarm 1 on/off (1 Bit) <i>1:alarm is used 0:alarm not used</i>	1	...
Send alarm 1 on/off status (1 Bit) <i>When user activates/deactivates the alarm, then telegram is sent</i>	2	...
Send on alarm1 <i>Telegram is sent, when alarm starts</i>	3	...
OBJECTS WHICH DEPEND ON ALARM 2		
Set zone alarm 2 on/off (1 Bit)	4	...
Send alarm 2 on/off status (1 Bit)	5	...
Send on alarm2	6	...
SPECIAL LISTEN OBJECTS		
GA scene (1 Byte)	7	...
GA command (2 Bytes)	8	...

1 – Wecker auf aktiv oder inaktiv einstellen

2 – teilt mit, wann die Weckeraktivität über die Benutzeroberfläche umgeschaltet wird

3 – sendet den 1-Bit-Wert "1", wenn der Wecker zu spielen beginnt

4 bis 6 – gleiche Einstellungen für den 2. Wecker dieser Zone

7 – GA, um dieser Zone mitzuteilen, ob sie Teil einer aktuellen Szene ist. Dies wird in Kombination mit: Automatisierung/KNX/KNX-Kommunikation einrichten/Gruppenadresse für Szenenspeicherung/-wiederherstellung verwendet.

Details lesen Sie unter: [KNX-Musikserver-Szenen](#)

8 – Führen Sie einen Befehl in dieser Zone direkt über einen 2-Byte-KNX-Wert aus.

Die möglichen Werte finden Sie in der Liste der Zonenbefehle in der Dokumentation [trivum API](#).

Hier ist ein Auszug von Codes:

```

ZONECMD_POWER_OFF      001
ZONECMD_MUTE           002
ZONECMD_VOLUME_INC     003
ZONECMD_VOLUME_DEC     004
ZONECMD_POWER_TOGGLE   006
ZONECMD_VOLUME_INC2    009
ZONECMD_VOLUME_DEC2    010
ZONECMD_VOLUME_INC5    011
ZONECMD_VOLUME_DEC5    012

```

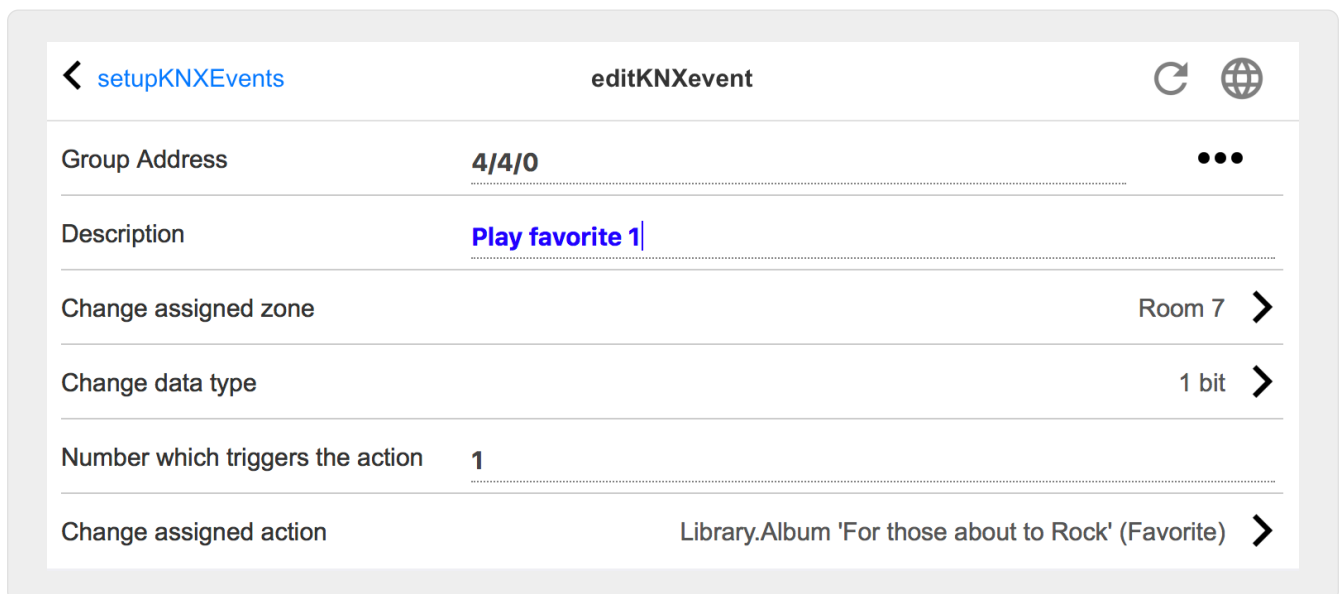
ZONECMD_USE_PREV_SOURCE	029
ZONECMD_USE_NEXT_SOURCE	041
ZONECMD_USE_NEXT_ZONE	042
ZONECMD_DEFAULT_STREAMING	050
ZONECMD_DEFAULT_TUNER	051
ZONECMD_VOLUME_DEC_1	080
ZONECMD_VOLUME_DEC_10	089
ZONECMD_VOLUME_INC_1	090
ZONECMD_VOLUME_INC_10	099
MULTIKEY_BASIC_FORWARD	400
MULTIKEY_BASIC_BACKWARD	401

beispielsweise,

- Wenn Sie einen Wert 1 senden, wird die Zone ausgeschaltet
- Senden von 400 (als 2 Byte Wert 1 144) springt zum nächsten Titel.

### 5.17.2. editKNXEvent

Der Bildschirm zum Ändern einer KNX-Ereignisdefinition sieht folgendermaßen aus:



#### Gruppenadresse

Über das Symbol [SubMenu] können Sie eine KNX-Adresse aus einer Liste importierter KNX-Gruppenadressen auswählen. Oder Sie können einfach eine Gruppenadresse eingeben (z. B. 4/3/2).

#### Beschreibung

Dies ist hilfreich, um sich daran zu erinnern, was das Ereignis bewirkt

#### Zugewiesene Zone

Viele Aktionen benötigen die Zoneninformationen. Wenn die Aktion mit der Musikwiedergabe beginnt, gibt dieses Feld an, in welcher Zone.

## Datentyp

Folgende Werte können empfangen werden:

Datentyp	Beschreibung
Binärwert	1 Bit - nur 0 oder 1
Bytewert	8 Bit - Werte von 0-255
2Byte-Wert	16 Bit - Werte von 0 65535
Zeichenfolgenwert	String mit bis zu 14 Bytes

## Trigger Filterwert

Wird ein KNX-Telegramm mit der angegebenen Gruppenadresse erkannt, dann wird der Inhalt des Telegramms mit diesem Filterwert verglichen. Bitte beachten Sie, dass der Datentyp übereinstimmen muss!

## Zugewiesene trivum-Aktion

Es sind viele verschiedene Aktionen möglich, wie zum Beispiel das Aktivieren eines Line-Eingangs, das Abspielen eines Favoriten oder das Ausschalten einer Zone. Klicken Sie einfach auf "Zugeordnete Aktion ändern" und folgen Sie den interaktiven Auswahlmenüs.

### 5.17.3. editKNXActuator

Der Bildschirm zum Bearbeiten eines KNX-Automatisierungsobjekts sieht folgendermaßen aus:

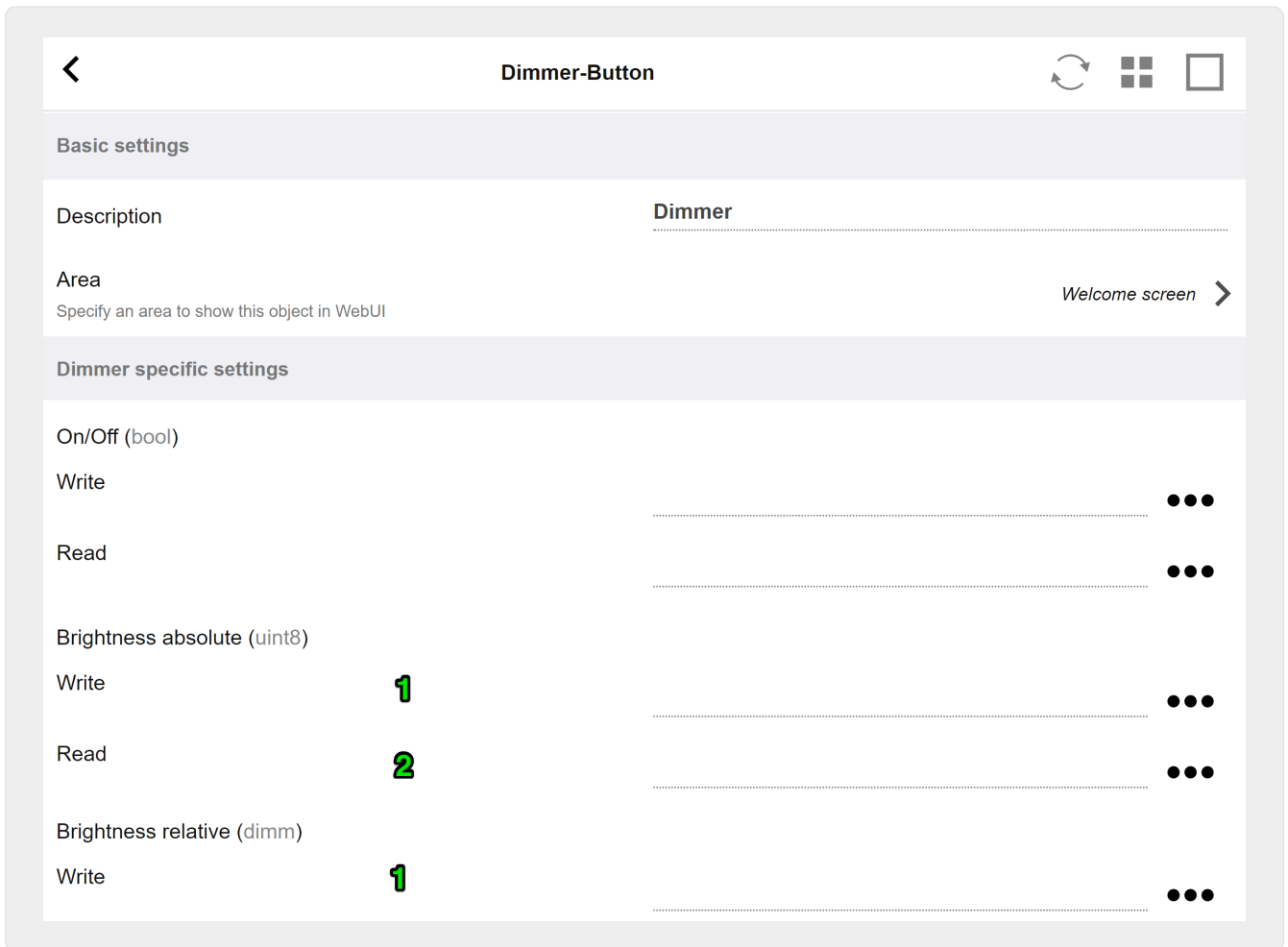
The screenshot shows a mobile application interface for editing a KNX actuator. The title bar at the top is labeled "Switch-Button" and includes navigation icons (back, refresh, grid, and a square). Below the title bar, there are three main sections:

- Basic settings:** This section contains two rows. The first row is "Description" with a green number "1" and the value "Switch 1". The second row is "Area" with the instruction "Specify an area to show this object in WebUI" and a "Welcome screen" button with a right-pointing arrow.
- KNX mappings:** This section is indicated by a magnifying glass icon. It contains two rows. The first row is "On/Off (bool)" with a green number "2" and the value "3/3/2". The second row is "Read" with a green number "3" and the value "3/3/3". Both rows have three dots to their right, indicating further configuration options.

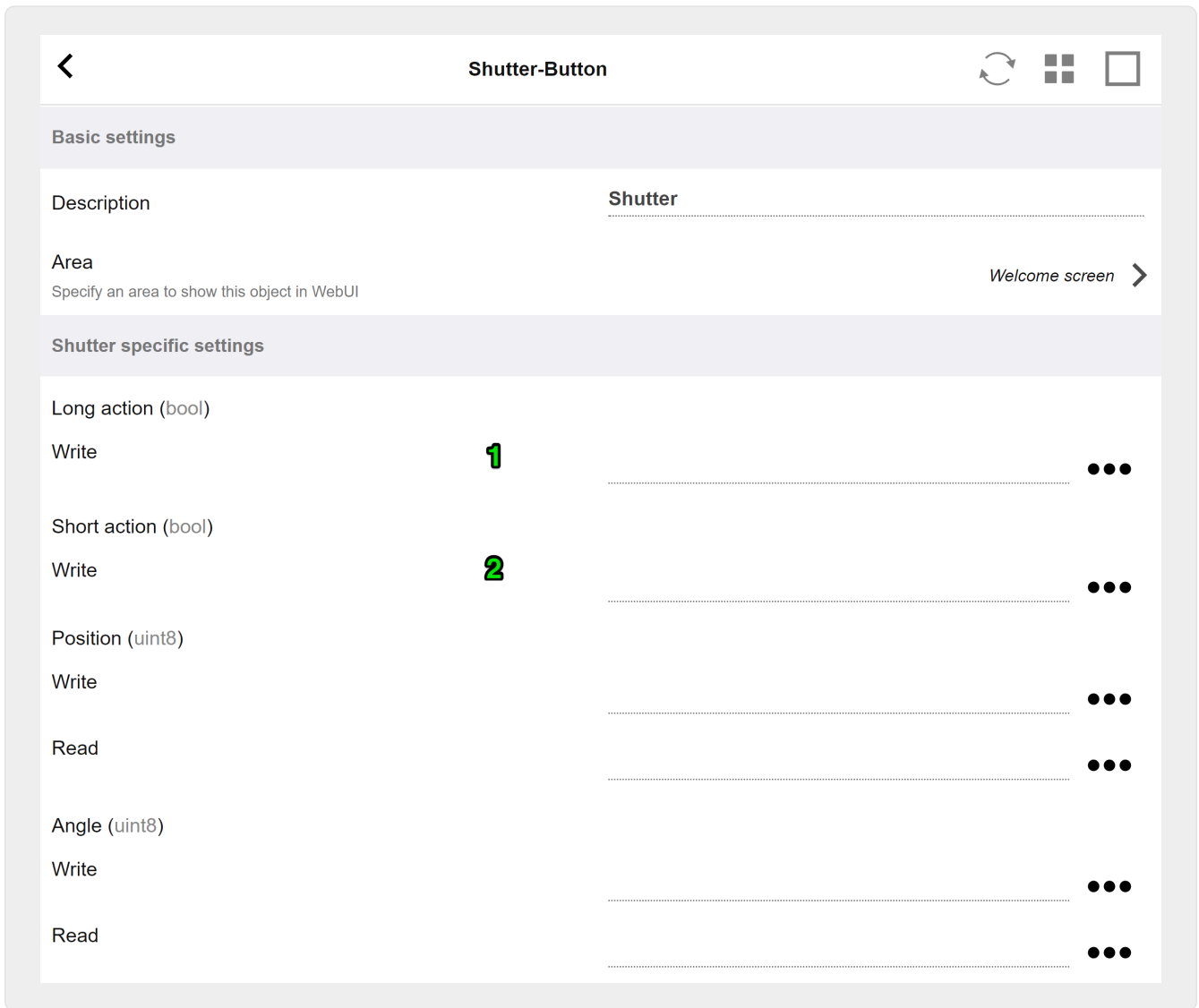
1 - Name

2 - an/aus GA

3 - optional GA zum Lesen des aktuellen Status. nur relevant, wenn Toggle-Aktionen verwendet werden.



Der Dimmer ist ein binärer Aktor, erweitert um Felder zum Einstellen (1) oder Auslesen (2) der Helligkeit.

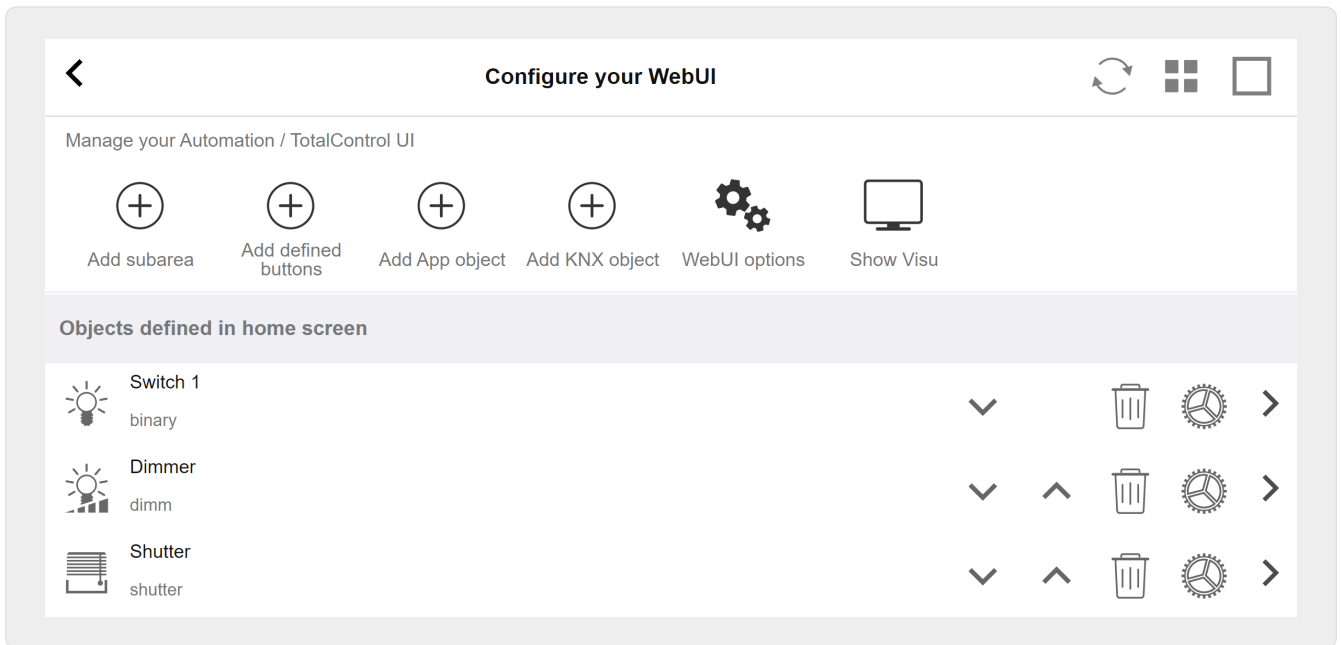


Am wichtigsten bei einem KNX-Jalousieaktor sind die lange Betätigung (1), um ihn ganz nach oben oder unten zu fahren, und die kurze Betätigung (2), um den Lamellenwinkel zu verändern. Das direkte Schreiben von Position und Winkel als 8-Bit-Wert wird möglicherweise nur von einigen KNX-Aktoren unterstützt.

#### 5.17.4. Anwendungsbeispiele für Aktuatoren

**Beispiel 1: Definieren Sie diese im HomeControl-Bereich des Setups,**

unter Automatisierung/HomeControl einrichten

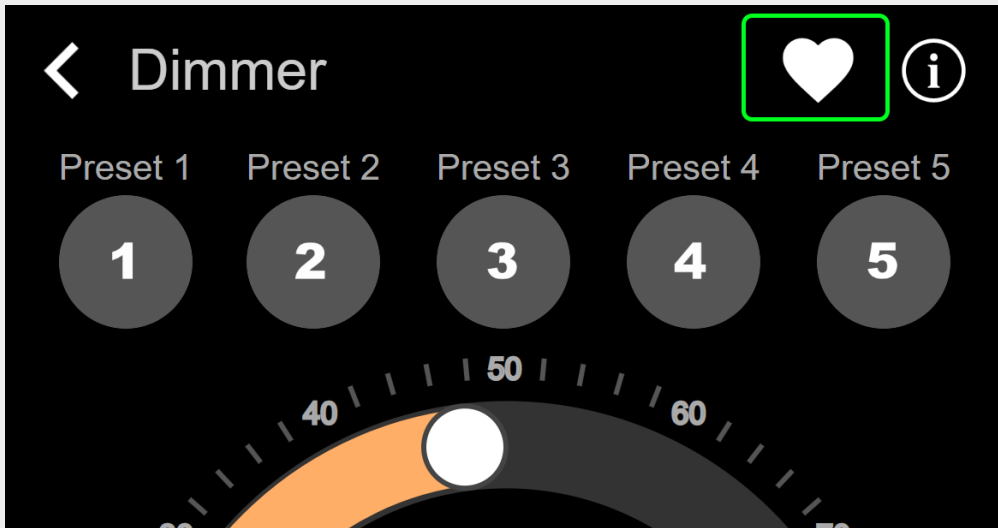


sodass sie auf der HomeControl-Seite der WebUI verwendet werden können.

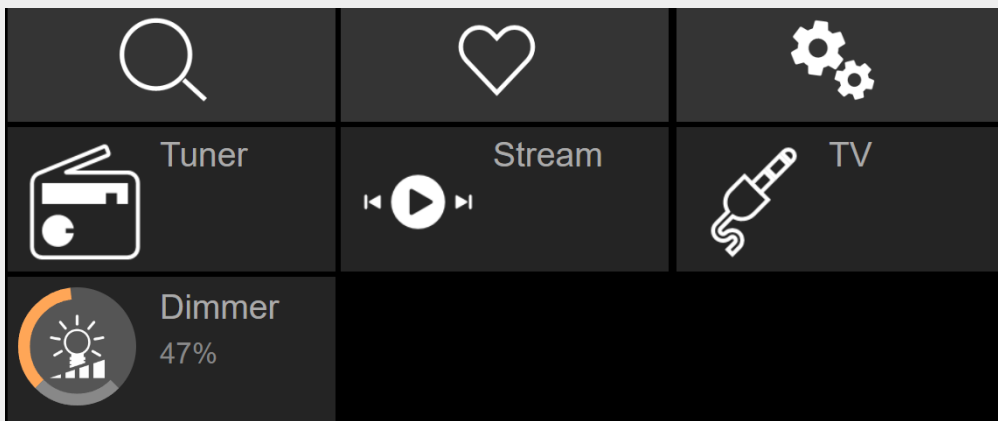


Dort können Sie es auch als Favorit markieren





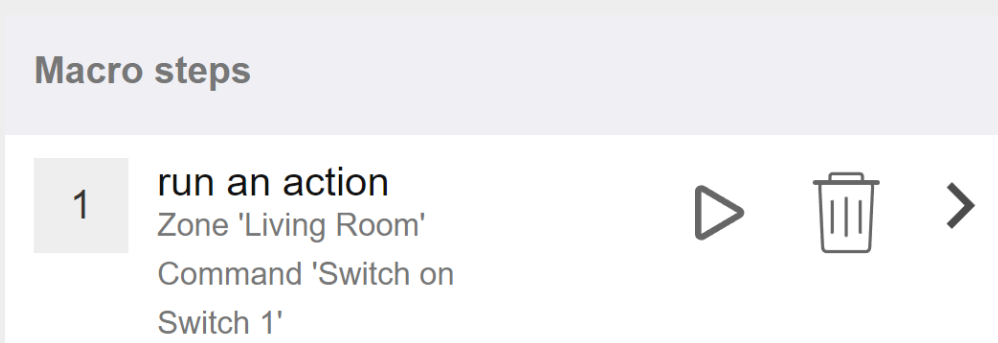
damit es auf der Musikseite der WebUI als Kachel angezeigt wird.



Mit dieser Verknüpfung kann der Dimmer einfach ein- oder ausgeschaltet werden. Für die volle Kontrolle müssen Sie noch wie oben gezeigt auf die HomeControl-Seite wechseln.

**Beispiel 2: Erstellen Sie ein Makro, das einen Lichtschalter einschaltet.**

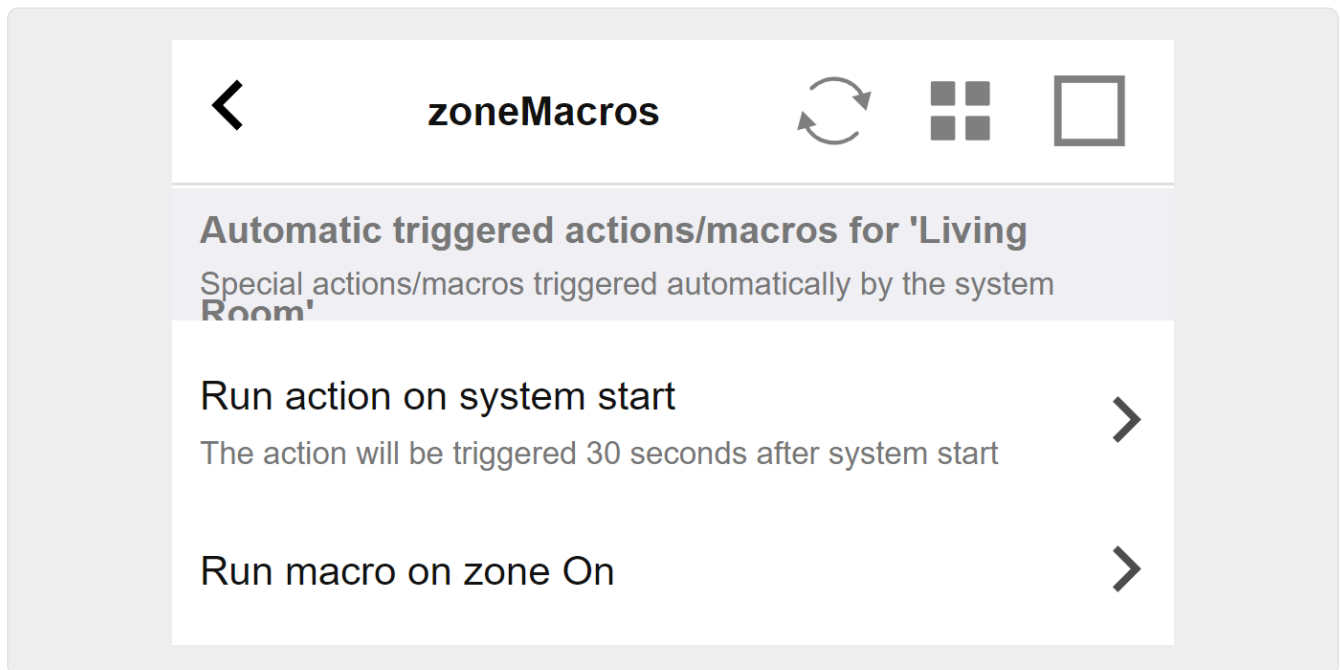
in V9 unter: Konfiguration/Makros/neu/trivum Aktion/Aktion in Zone/Control Automation-Objekte  
 in V10 unter: Anpassen/Makros/neu/trivum Aktion/Aktion in Zone/Control Automation-Objekte



und rufen Sie es auf, wenn die Zone durch eine Musikauswahl eingeschaltet wird.

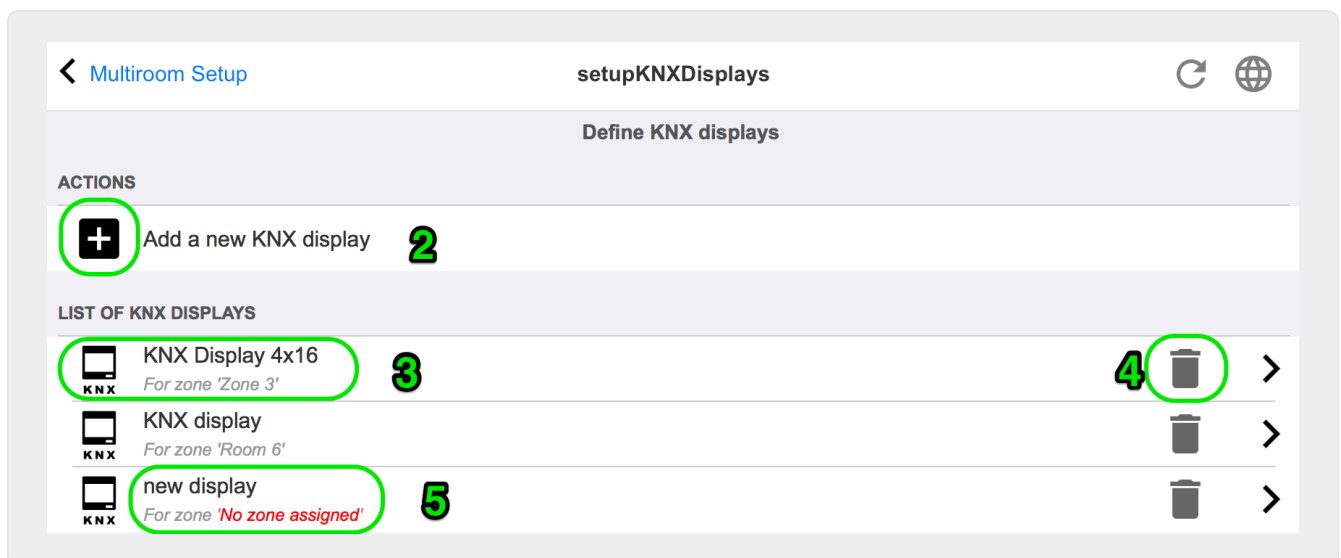
in V9 unter: Zonen/Zone/zonenbezogene Makros

in V10 unter: Zonen/Zone/Ereignishandler für diese Zone



### 5.17.5. setupKNXDisplays

KNX-Anzeigen sind Hardwareeinheiten, die 1 bis 4 Textzeilen anzeigen.



#### 2 - Fügen Sie ein neues KNX-Display hinzu

Klicken Sie hier und Sie erhalten eine neue leere Definition für eine KNX-Anzeige.

#### 3 - Auswahlbereich

Klicken Sie hier, um den Editor für eine der KNX-Anzeigen zu öffnen. Dort werden alle Einstellungen bearbeitet.

#### 4 - Symbol zum Löschen

Wenn Sie eine Anzeige entfernen möchten, klicken Sie einfach auf das Symbol [Remove].

## 5 - Beschreibung und Nachrichten

Wenn das KNX-Display nicht vollständig oder falsch konfiguriert ist, sehen Sie hier eine rote Meldung.

### 5.17.6. Bearbeiten

Der Bildschirm zum Ändern einer Paging-Definition sieht folgendermaßen aus:

The screenshot shows the 'editPaging' screen with the following elements:

- Navigation:** Back arrow, 'setupPaging', 'editPaging', refresh, and globe icons.
- Section:** 'Edit Paging'
- Filter:** 'All', 'Basic', 'Modified', 'Help'
- ACTIONS:**
  - 1: Change KNX settings (gear icon)
  - 2: Remove this paging definition (trash icon)
  - 3: Test this paging (microphone icon)
- PAGING DEFINITION:**
  - Description: 'Paging 1'
  - 4: Enabled (checkbox checked)
  - 5: Auto stop time (slider set to 10)
  - 6: Paging volume (slider set to 30)
  - Note: 'Please note: Zones may also use individual paging volumes. See Zones / zone / zone paging handling for further options'
- WHICH ZONE IS PART OF THIS PAGING:**
  - Zone 'Zone 1': Using output(s) 1+2 (Stereo), 4 (Error2), 5+6 (Stereo) of SNR 123.50 (checkbox checked, highlighted with green box 7)
  - Zone 'Zone 2': Using output(s) No output assigned of SNR 123.50 (checkbox)
  - Zone 'Zone 3': Using output(s) No output assigned of SNR 123.50 (checkbox)
  - Zone 'Zone 4': Using output(s) No output assigned of SNR 123.50 (checkbox)
- SELECT THE AUDIO SOURCE:**
  - 8: Audio source (checkbox selected)
  - Other options: Analog input, Progr

1 - Um das Paging durch KNX auszulösen, geben Sie hier eine Gruppenadresse ein.

2 - Entfernen Sie den Paging-Eintrag.

3 - Führen Sie einen Schnelltest des Paging durch. Sobald gestartet, erscheint eine Stopp-Schaltfläche.

4 - Aktivieren Sie diese Option, um das Paging zu aktivieren oder zu deaktivieren.

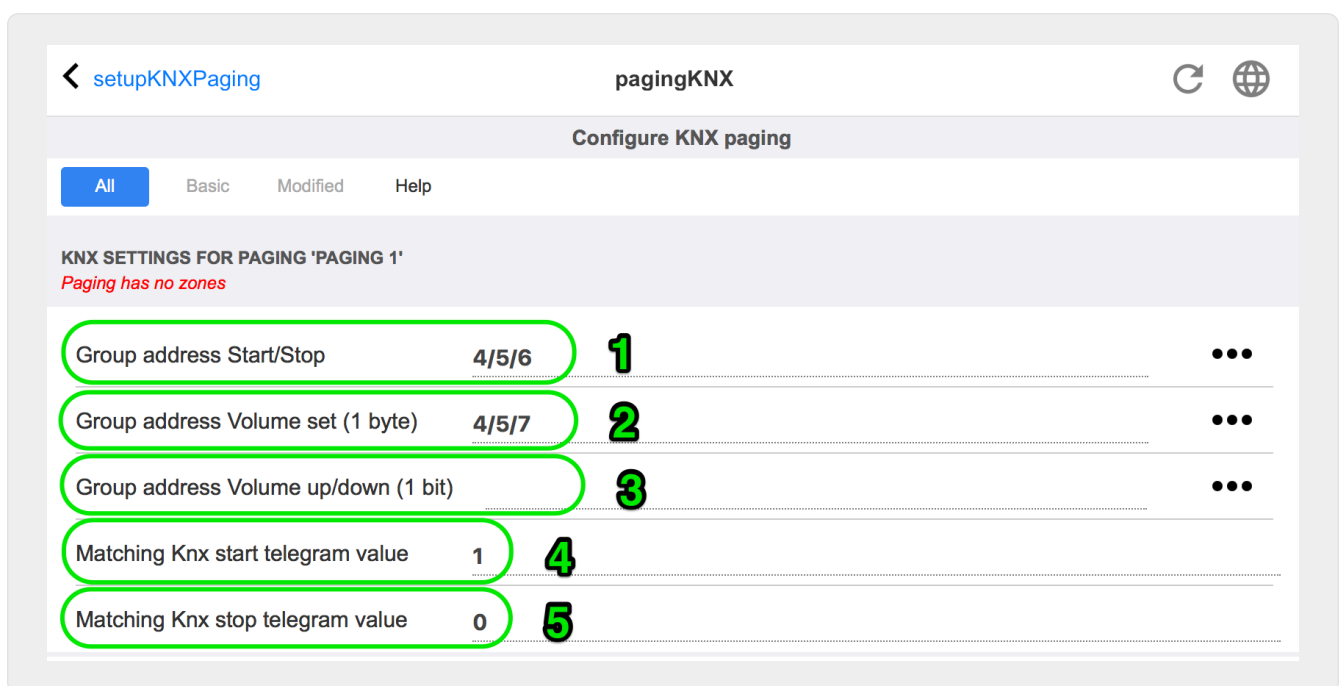
5 – Wie lange soll ein Paging in Sekunden abgespielt werden, bevor er automatisch gestoppt wird? Wählen Sie 0, um so lange abzuspielen, wie die Musik- oder Klingeltondatei vorhanden ist.

6 – die Wiedergabelautstärke, die standardmäßig von Zonen verwendet wird. Um individuelle Lautstärken pro Zone festzulegen, schauen Sie oben auf der Setup-Seite nach.

Lesen Sie mehr unter: [So konfigurieren Sie einen Klingelton-Paging](#)

### 5.17.7. pagingKNX

Der Bildschirm zum Ändern der KNX-Paging-Definition sieht folgendermaßen aus:



1 - Das Paging kann durch eine KNX 1-Bit-Nachricht an diesen GA gestartet werden.

2 - Anstatt die vordefinierte Paging-Lautstärke zu verwenden, kann über diesen GA eine andere Lautstärke von KNX eingestellt werden.

3 - Während ein Paging abgespielt wird, kann seine Lautstärke durch diesen GA geändert werden. Wenn Sie beispielsweise eine 1-Bit-Nachricht "0" senden, wird die Lautstärke verringert. Die Mindestlautstärke für aktives Paging beträgt 5.

4 - Normalerweise startet das Senden von "1" an (1) das Paging, aber dieses Verhalten kann hier geändert werden.

### 5.17.8. setupKNX

trivum unterstützt KNX seit vielen Jahren als aktives KNX-Mitglied. Wir arbeiten kontinuierlich an der Optimierung der KNX-Funktion, um sie für den Installateur besser, flexibler und noch

einfacher zu machen.

Alle trivum Geräte unterstützen KNX ab Werk, das heißt KNX ist "eingebaut". Voraussetzung für einen trivum KNX-Betrieb ist ein KNX/IP-Router bzw. -Interface (für eine unbegrenzte Anzahl von Verbindungen wird ein Router empfohlen). trivum Geräte kommunizieren über KNX/IP über diesen IP-Router.

trivum Multiroom-Systeme können vollständig in eine KNX-Umgebung integriert werden. So können Sie beispielsweise Geräte von Drittanbietern über die trivum TouchPads steuern. Oder lassen Sie das Multiroom-System auf externe Befehle reagieren.

Ein KNX/IP-Router ermöglicht die Kommunikation zwischen der KNX-Umgebung und dem Multiroom-System trivum.

Um trivum-Geräte sinnvoll mit der KNX-Installation zu verbinden, müssen die trivum-Geräte parametrisiert werden.

Wählen Sie "KNX/Setup KNX-Kommunikation" für das globale KNX-Setup:

1 - Aktivieren Sie den Empfang und die Verarbeitung von KNX-Ereignissen aus dem Netzwerk

sowie das Senden des KNX-Status an das Netzwerk, falls konfiguriert.

2 - die Multicast-Adresse, an der knx-Ereignisse abgehört oder gesendet werden sollen. Dies ist nicht die tatsächliche IP-Adresse des Router-Geräts (wie 192.168.1.x), sondern immer eine Multicast-Adresse, die mit 224 beginnt.

3 - Wenn mehrere KNX IP-Router im Netzwerk erkannt werden, können sie hier aufgelistet werden.

4 - Link zum KNX-Trace, wo eingehende Nachrichten mit ihrer Uhrzeit aufgelistet werden.

5 - Unter "Import CSV" können Sie Listen mit von der ETS exportierten Gruppenadressen hochladen.

6 - Unter "Export CSV" können Sie hier die Liste der bereits verwendeten Gruppenadressen herunterladen.

7 - eine alternative Tracing-Seite, um live zu überprüfen, ob definierte Gruppenadressen etwas erhalten

8 - interaktive Ansicht aller definierten Adressen, die es ermöglicht, zu den Konfigurationsseiten zu springen, auf denen sie verwendet werden.

9 - die physikalische Geräteadresse, die das trivum-Gerät auf dem KNX-Bus verwenden soll. Wichtig ist nur, dass kein anderes KNX-Gerät diese Adresse verwendet.

10 - Wenn Sie den aktuellen Gerätestatus von trivum in einer KNX-Szene speichern möchten, konfigurieren Sie hier den GA, um die Szene zu programmieren oder abzurufen. Weitere Details finden Sie unter "knx scene" weiter unten im Handbuch.

11 - für jede Zone kann ein GA konfiguriert werden, um die Lautstärke durch 4-Bit-KNX-Meldungen zu steuern. Hier können Sie die Geschwindigkeit konfigurieren, mit der sich die Lautstärke ändert. Standard ist 2.

12 - Um ein detailliertes Protokoll der eingehenden KNX-Nachrichten zu erhalten, müssen Sie dies zuerst aktivieren. dann gehen Sie zu: Information/Support/Logs&Warnings/Show KNX log

13 - Wählen Sie aus, ob das trivum-Gerät konfigurierte Gruppenadressen nach ihrem Status beim Start abfragen soll

14 - Normalerweise wird bei jeder Änderung von KNX-Daten sofort eine Nachricht gesendet. trivum kann aber auch zwischendurch den aktuellen Wert ohne Änderung erneut senden, z. B. wenn ein KNX-Display vorübergehend vom Strom genommen wurde. Sie können hier ein Intervall für solche unaufgeforderten Aktualisierungen konfigurieren.

15 - NAS-Wiedergabelisten mit einem speziellen Namen, der wie "P1 mylist" beginnt, können direkt abgespielt werden, indem Sie Folgendes konfigurieren:

Konfiguration/Zonen/Zonenname/KNX-Bindungen/NAS-Index-Wiedergabeliste abspielen.

Mit "Playlist-Einträge anzeigen" erhalten Sie eine Liste aller Playlists, wobei die zum direkten Abspielen berechtigten grün markiert sind.