

# trivum risoluzione dei problemi

## Troubleshooting

1. Elenco delle recenti modifiche al software .....	8
2. Problemi noti recenti .....	9
2.1. Errori imprevisti di connessione del cavo USB-C V10 .....	9
3. Problemi relativi alla rete (multicast UDP bloccato) .....	9
4. L'app trivum non riesce a trovare trivum dispositivi nella rete .....	9
4.1. Problema: .....	9
4.2. Soluzione: .....	9
4.2.1. Correggere l'accesso WLAN .....	9
4.2.2. Trova l'indirizzo IP trivum in altri modi e utilizza trivum tramite browser .....	10
5. Impossibile trovare gli ingressi AirPlay in una rete .....	10
5.1. Problema .....	11
5.2. Soluzione .....	11
6. Gli ingressi AirPlay non sono visibili in una rete aziendale .....	12
6.1. Problema .....	12
6.2. Soluzione .....	12
7. Gli ingressi Spotify Connect non possono essere trovati nella rete .....	13
7.1. Problema .....	13
7.2. Soluzione .....	13
8. Il router IP KNX non può essere trovato o non invia nulla .....	14
8.1. Problema .....	14
8.2. Soluzione .....	14
9. KNX IP Router invia KNX temporaneo e poi niente .....	16
9.1. Problema .....	16
9.2. Soluzione .....	16
10. Master/Slave non possono essere combinati .....	17
10.1. Problema: .....	17
10.2. Soluzione: .....	17
11. Nessun suono durante la riproduzione di gruppo con molti dispositivi .....	18
11.1. Problema: .....	18
11.2. Background tecnico: .....	18
11.3. Soluzione: .....	19
12. Errore di rete durante la riproduzione di gruppo .....	19
12.1. Problema: .....	19
12.2. Soluzione: .....	20
12.3. Possibili problemi di topologia della rete presso il cliente: .....	21
12.4. Configurazione di ulteriori interruttori: .....	22

13. Errori WLAN durante lo streaming audio con dispositivi trivum . . . . .	23
13.1. Problema . . . . .	23
13.2. Soluzione . . . . .	23
14. Abbandoni audio AirPlay . . . . .	23
14.1. Problema . . . . .	23
14.2. Soluzione . . . . .	23
15. Ulteriori problemi (non correlati al multicast UDP) . . . . .	24
16. DAB nessuna ricezione audio . . . . .	24
17. Impossibile trovare l'opzione per nascondere le azioni Stream, Tuner o LineIn predefinite . . . . .	25
18. La ricerca non è possibile in WebUI . . . . .	26
19. Spotify riproduce in zone in modo imprevisto . . . . .	26
19.1. Possibili ragioni . . . . .	26
19.2. Soluzione 1: limitare l'avvio della riproduzione ad account specifici . . . . .	26
19.3. Soluzione 2: disattivare l'attivazione della zona all'avvio della riproduzione . . . . .	27
20. Il Bluetooth non può essere accoppiato/riprodotto con AudioBox P150 . . . . .	28
21. Luce blu permanente RP341v2 . . . . .	28
22. Gli attuatori RP311v2 RP321 RP341v2 lampeggiano in viola/viola . . . . .	28
23. RP341v2 Fusibile canale 2+4 rotto (codice 2000) . . . . .	29
24. RP341v2 nessun suono sulle uscite 1 e 2 . . . . .	29
25. Sovraccarico del canale RP3xx . . . . .	29
26. RP310 nessun suono . . . . .	30
27. RP311v2 nessun audio DAB a causa dei cavi dell'antenna scambiati . . . . .	30
28. Se la configurazione dell'account TIDAL non viene completata . . . . .	31
29. Se TIDAL non funziona . . . . .	31
30. L'app Divus KiBro non funziona . . . . .	31
31. Nessun menu TuneIn, errore 403 nel plugin TuneIn . . . . .	31
32. Nessun accesso ai preferiti di TuneIn . . . . .	32
33. Le stazioni TuneIn non funzionano con il software V8 . . . . .	32
34. I dispositivi V8 e V9 non sono compatibili . . . . .	32
35. InStreamer: se l'ingresso digitale non ha suono: . . . . .	32
36. InStreamer: se Digital Input è distorto: . . . . .	33
37. Errore di InStreamer . . . . .	33
37.1. Come controllare: . . . . .	33
37.2. Come risolvere: . . . . .	33
38. Suoni distorti, spezzati o interrotti . . . . .	34
38.1. Ragionare . . . . .	34
39. Il suono viene interrotto ogni pochi secondi . . . . .	34
39.1. Ragionare . . . . .	34
39.2. Soluzione . . . . .	34
40. La scheda StreamSource si blocca fino al riavvio senza audio . . . . .	34
40.1. Problema . . . . .	35

40.2. Soluzione .....	35
40.3. Servizio di riparazione .....	35
41. Nessun suono da alcune schede StreamSource .....	35
41.1. Problema .....	35
42. I suoni corti potrebbero non essere riprodotti correttamente .....	36
42.1. Problema .....	36
42.2. Soluzione .....	36
43. Rilascio audio AudioBox P150 ogni 2 secondi .....	36
43.1. Problema .....	37
43.2. Soluzione .....	37
44. Ingresso di linea digitale/TOS Link nessun suono o solo rumore .....	37
44.1. Problema .....	37
44.2. Soluzione .....	37
44.3. Problema .....	37
44.4. Soluzione .....	37
45. RP341/RP340 connessione di alimentazione come .....	38
46. Attuatore a 4 zone, RP341/RP340 nessun suono nelle zone 3 e 4 .....	38
46.1. Problema .....	38
46.2. soluzioni .....	38
46.2.1. Alimentazione insufficiente. ....	38
46.2.2. Difetto difettoso. ....	38
46.3. Scopri di più nelle FAQ: .....	39
47. Gli ingressi Spotify Connect non sono visibili con la riproduzione di gruppo .....	39
48. AirPlay non può essere utilizzato da un Mac desktop o PC .....	39
48.1. Problema .....	39
48.2. Soluzione .....	39
49. Zone inaspettate con riproduzione musicale inaspettata .....	39
49.1. Problema .....	39
49.2. Soluzione .....	39
50. SpotifyConnect modifica il volume sulla traccia successiva .....	40
50.1. Problema .....	40
50.2. Soluzione .....	40
51. SpotifyConnect attiva la zona in modo imprevisto .....	41
51.1. Problema .....	41
51.2. Soluzione .....	41
52. Il volume di SpotifyConnect aumenta inaspettatamente .....	42
52.1. Problema .....	42
52.2. Soluzione 1 .....	42
52.3. Soluzione 2 .....	42
53. SpotifyConnect mostra solo un input con SC .....	42
53.1. Problema .....	42

53.2. Soluzione .....	42
54. Impossibile aggiornare/nessuna connessione Internet o server dei nomi .....	43
54.1. Problema .....	43
54.2. Soluzione .....	43
55. Cattivo suono con altoparlante stereo .....	43
55.1. Problema .....	44
55.2. Soluzione .....	44
56. Suono cattivo quando ci si trova tra due altoparlanti .....	44
56.1. Problema .....	44
56.2. Soluzione .....	44
57. Come configurare l'interruttore db dell'altoparlante .....	44
58. Il controller C4 è inattivo anche se il cablaggio è corretto .....	45
58.1. Soluzione .....	45
59. Crestron non riesce a inviare comandi a trivum dopo un po ' .....	45
59.1. Problema .....	45
60. Il server DHCP non può essere raggiunto .....	45
60.1. Problema .....	45
60.2. Soluzione .....	45
61. Fusibile rotto .....	46
61.1. Problema .....	46
61.2. Soluzione .....	46
62. La zona non è definita .....	46
62.1. Problema .....	46
62.2. Soluzione .....	46
63. AirPlay Errori di avvio .....	46
63.1. Problema .....	46
63.2. Soluzione .....	47
63.3. aternative .....	47
64. WebTouch Visu non funziona correttamente su TouchPanel PC .....	47
64.1. Problema .....	47
64.2. Soluzione .....	47
64.2.1. Windows XP/Vista/7 .....	47
64.2.2. Windows 8 .....	48
65. Conflitto di condivisione delle risorse .....	48
65.1. Problema .....	48
65.2. Soluzione .....	48
66. La sorgente imprevista (file musicale/webradio) viene visualizzata dopo il passaggio delle fonti .....	48
66.1. Problema .....	48
67. TuneIn utilizza la città o il paese errati .....	49
67.1. Problema .....	49

67.2. Soluzione .....	49
68. La luce rossa del LED è permanentemente attiva dopo l'aggiornamento del software su AudioActuator .....	49
68.1. Motivo 1: lampeggiamento errato .....	49
68.2. Soluzione .....	49
68.3. Motivo 2: pulsante di ripristino inceppato .....	49
68.4. Soluzione .....	50
69. 4Zones Attuatore: tensione troppo bassa Avviso .....	50
69.1. Problema .....	50
70. simulateKeyPress deve essere chiamato due volte .....	50
70.1. Problema .....	50
70.1.1. Soluzione .....	50
71. La riproduzione di gruppo con il controllo del volume esterno non funziona .....	51
71.1. Problema .....	51
72. Nessun suono da alcune schede StreamSource .....	51
72.1. Problema .....	51
73. Errore di autorizzazione della webcam .....	51
73.1. Accesso per utente/password non possibile .....	51
74. L'accesso NAS a una condivisione PC Windows richiede un nome utente .....	52
74.1. Problema .....	52
74.2. Soluzione .....	52
74.3. Problemi del firewall di Windows 10 sull'accesso alla condivisione .....	52
75. Cambia il volume dell'audio senza un dispositivo di scorrimento definendo le azioni "+" e "-". ..	52
76. Come identificare i componenti trivum in base al numero di serie .....	53
77. Codici o schemi di lampeggiamento della luce LED SC .....	53
78. La spia LED dell'attuatore lampeggia con codici o schemi .....	54
79. Il LED rosso di un attuatore è sempre attivo al primo utilizzo .....	54
80. Il LED rosso di un attuatore è permanentemente attivo dopo un aggiornamento software. ....	55
81. crea un collegamento desktop di Windows a visualizzazione Web .....	55
82. Come controllare più attuatori o audioBox tramite una visualizzazione Web .....	55
83. Numero massimo di flussi possibili (StreamSources) per dispositivo .....	56
84. C4 con 2 o più Cardhosts: rumore o suono inaspettato .....	56
84.1. Problema .....	56
84.2. Soluzione: .....	56
85. Come verificare se una carta è rotta .....	57
85.1. Problema: .....	57
85.2. Soluzione: .....	57
86. Attuatore a 4 zone: sovraccarico del canale dell'amplificatore .....	57
87. Errore di scorrimento del volume di Visu Web con Chrome su TouchPanel PC .....	58
88. numero di fili necessari in un cavo di connessione LAN .....	58
89. come ridurre gli elementi dell'interfaccia utente Web .....	59

90. Risposta NAS non valida durante la scansione di file musicali .....	59
91. Nessun suono, nessuna ricezione radio con sintonizzatore FM.....	60
92. Connessione alimentazione attuatore 4 zone .....	60
93. Line Input Auto Sensing: segnale senza suono troppo alto .....	60
93.1. Problema .....	60
93.2. Soluzione .....	60
94. Line Input Auto Sensing con audio analogico: attivazione imprevista.....	60
94.1. Problema .....	61
94.2. Ragionare .....	61
94.3. Soluzione .....	61
95. Il testo parlato è molto silenzioso, mentre la musica viene riprodotta normalmente .....	61
95.1. Problema .....	61
95.2. Soluzione .....	61
96. SC344 o SC340 rosso o verde lampeggiante all'avvio .....	61
97. Il dispositivo non è raggiungibile dalla rete, completamente offline .....	62
98. Impossibile chiamare l'app Android trivum da un'altra app .....	62
99. Avviso configurazione Web V10: l'ingresso audio della linea selezionata non è abilitato.....	63
100. articoli relativi al touchpad trivum.....	63
101. Alcuni touchpad si bloccano dopo una lunga autonomia .....	63
102. Il touchpad non ha una connessione di rete .....	63
103. Errore di rete del touchpad con IP statico .....	64
104. Come aggiornare i touchpad tramite MusicServer .....	65
105. Viene visualizzata un'immagine della webcam che si blocca per diversi secondi sul TouchPad .....	65
105.1. Problema .....	65
105.2. Soluzione .....	65
106. Non è possibile utilizzare Touchpad o iPad durante la riproduzione di gruppo .....	65
106.1. Problema .....	65
106.2. Soluzione .....	65
106.3. L'icona dell'allarme TouchPad non mostra il tempo .....	66
107. L'ora del TouchPad differisce da trivum Server.....	66
108. TouchPad non può essere aperto dal browser web.....	66
108.1. Problema .....	66
108.2. Soluzione .....	66
108.3. Caso speciale .....	67
109. Il TouchPad non accetta la pressione del tocco in alcune aree.....	67
109.1. Problema .....	67
109.2. Soluzione .....	67
110. TouchPad non accetta tocchi da nessuna parte .....	68
110.1. Problema .....	68
110.2. Soluzione .....	68

111. La ruota dei colori dimmer RGB non viene visualizzata sul TouchPad .....	68
111.1. Problema .....	68
111.2. Soluzione .....	68
112. Nessuna immagine della webcam appare sul TouchPad .....	69
112.1. Problema .....	69
112.2. Soluzione .....	69
113. non è possibile eliminare i preferiti della web radio con il touchpad .....	69
113.1. Interruttori POE compatibili con touchpad da 7 pollici .....	69
113.2. Errore all'avvio del touchpad da 7 pollici .....	70
114. Touchpad: nessun errore di righe/sistema/dati trovati .....	70
115. La musica acquistata tramite iTunes non può essere sincronizzata con il sistema trivum ....	71
115.1. Problema .....	71
115.2. Soluzione .....	71
116. Il database iTunes su NAS non utilizza Library.xml .....	71
116.1. Problema .....	72
116.2. Soluzione .....	72
117. Problemi noti solo con i sistemi V8/C4 .....	72
118. Le azioni di zona non possono essere modificate .....	72
118.1. Soluzione .....	72
119. L'adattatore RS232 può essere elencato ma non connesso/programmato .....	72
120. Collegamento dell'alimentatore dell'adattatore IR/RS232 .....	73
121. Come tracciare la comunicazione dell'adattatore IR/RS232 .....	73
121.1. attivare la traccia I/O del dispositivo sul lato server .....	73
121.2. tracciare la comunicazione direttamente sull'adattatore .....	74
121.3. controllare il dispositivo manualmente .....	75
121.4. Tipiche risposte dell'adattatore RS232 .....	75
121.4.1. Esempi RS232 Adapter V 1.03: .....	75
122. I dispositivi sull'adattatore IR/RS232 non reagiscono .....	76
122.1. L'adattatore non è attivo, non si trova nella rete .....	76
122.2. Gli adattatori sono rilevati .....	76
122.3. Test possibile .....	76
122.4. Connessione dall'adattatore RS-232 al dispositivo .....	77
123. Problemi noti con le vecchie configurazioni di sistema .....	78
123.1. Aggiornamento dell'account TIDAL richiesto dal 09.11.20 .....	78
123.2. L'accesso a Spotify mostra un errore: è necessario un account premium .....	78
124. Coverart non viene visualizzato nella schermata di Audioplayer .....	79
124.1. Problema .....	79
124.2. Soluzione .....	79
125. Problemi noti con le vecchie versioni del software .....	79
125.1. Le stazioni Web Radio non vengono riprodotte .....	79
125.2. AirPlay con iOS9 richiede il software V8.68 o superiore .....	80

125.3. Problema di AirPlay con C4 sulla 2a, 3a carta fonte di flusso: .....	80
125.4. L'app Spotify non può essere aperta dall'app iOS trivum .....	80
125.5. Nessun suono durante la riproduzione di gruppo con i dispositivi SC e AudioBox P150. . .	80
126. Le previsioni del tempo richiedono Touchpad V2.11. ....	80
127. Visualizzazione Web vuota con iOS 9.3.5 iPad, iPhone, browser Safari. ....	80
128. Attuatori RPx: se si verificano riavvii imprevisti: .....	81
128.1. Impossibile cercare nell'app Android trivum. ....	81
128.2. controllo del volume dell'app Android trivum non raggiungibile. ....	81
128.3. Nessun suono con i dispositivi SC344m più recenti. ....	81
128.4. aggiornamento software diretto non possibile con alcuni dispositivi consegnati nell'autunno 2022 .....	81
128.4.1. Soluzione: aggiornare due volte .....	81
128.5. Il controllo touch non funziona nell'interfaccia utente Web .....	82
128.6. L'App trivum per iOS V2.5.0 non può essere utilizzata con le vecchie versioni di iOS .....	82
128.7. Nessun controllo su iPad con il vecchio software V8 e iOS 15.4. ....	82
128.8. Errore WebUI dei sistemi V8 .....	82
129. /xml/zone/runCommand.xml per TuneIn Favorites non funziona .....	82
129.1. Problema .....	82
129.2. Soluzione .....	83
130. L'IP statico non può essere configurato con AudioActuator .....	83
130.1. Problema .....	83
130.2. Soluzione: .....	83
131. Ulteriori letture .....	83
131.1. Problemi con Gira HomeServer e QuadClient. ....	84
132. Appendice .....	84
132.1. Analisi dei messaggi AirPlay con sfk.exe .....	84
132.2. Analisi dei messaggi SpotifyConnect con sfk.exe .....	85

# 1. Elenco delle recenti modifiche al software

Se hai un problema con il tuo sistema trivum, dai sempre un'occhiata se è già stato risolto qui:

- [MusicCenter changelist V9](#)

Le modifiche qui elencate vengono eseguite normalmente nel software V9 e V10 in parallelo.

- [MusicCenter changelist V10](#)

A volte le modifiche vengono apportate solo in V10 e quindi elencate qui.

- [Touchpad changelist](#)



## 2. Problemi noti recenti

### 2.1. Errori imprevisti di connessione del cavo USBC V10

Se configuri le connessioni del cavo USBC con i dispositivi SC344m e colleghi tutto correttamente, ma viene visualizzato un errore:

"La connessione è definita, ma nessun cavo reale è connesso"

il motivo può essere il cavo stesso. Stacca il cavo a un'estremità, ruotalo di 180 gradi e ricollegalo. Se il cavo è solo parzialmente danneggiato, questo può aiutare. Se non aiuta, sostituirlo con un cavo diverso.

Si noti inoltre che i dispositivi trivum richiedono cavi USBC di alta qualità:

- implementando lo standard USB 3 o superiore. USB 2.0 non è sufficiente!
- supporta una velocità di 5-10 gbit/sec

in caso contrario, potresti ricevere anche errori di connessione o potrebbe non esserci alcun suono.

## 3. Problemi relativi alla rete (multicast UDP bloccato)

## 4. L'app trivum non riesce a trovare trivum dispositivi nella rete

### 4.1. Problema:

l'app trivum per iOS o Android non elenca i dispositivi trivum nella rete.

Questo è un problema di rete. trivum dispositivi vengono rilevati ricevendo messaggi di saluto multicast. Componenti di rete come router, switch o punti di accesso WLAN possono bloccare questi messaggi.

### 4.2. Soluzione:

#### 4.2.1. Correggere l'accesso WLAN

- confronta l'IP del tuo dispositivo mobile con l'IP trivum, se si trovano nella stessa sottorete, come 192.168.178.x.  
se una rete è suddivisa in sottoreti o VLAN con intervalli IP diversi, ad esempio 192.168.1.x rispetto a 192.168.2.x, per impostazione predefinita il rilevamento di tutti i dispositivi viene

interrotto.

Lo scopo delle sottoreti è bloccare il traffico, in particolare il traffico UDP multicast. È quindi necessario aggiungere regole (percorsi) allo switch o al router di rete per far passare il traffico di rilevamento.

- provare diversi punti di accesso WLAN. ad esempio, se vai con il tuo dispositivo da una stanza all'altra, potrebbe passare da un punto di accesso all'altro e con uno di quei punti di accesso potrebbe funzionare.
- assicurarsi di utilizzare un punto di accesso WLAN direttamente connesso allo switch a cui è connesso trivum o integrato in tale switch o router.
- controllare la configurazione dei punti di accesso WLAN della rete, degli switch di rete e del router. Consenti il traffico multicast UDP dalla LAN alla WLAN. Consentilo in generale o specificamente per

```
gruppo 239.255.84.83 porta 4002 (rilevamento principale)
gruppo 224.0.0.100 porta 4002 (rilevamento alternativo)
```

- il router WLAN potrebbe aver bisogno di un aggiornamento del firmware.
- assicurati che l'accesso alla rete non sia bloccato per l'app trivum sul tuo dispositivo mobile. prova a disinstallare e reinstallare l'app trivum.

#### 4.2.2. Trova l'indirizzo IP trivum in altri modi e utilizza trivum tramite browser

- su un PC Windows, scarica e installa trivum-IP Finder. è disponibile su [service.trivum.com](http://service.trivum.com). Collega il tuo PC/notebook tramite cavo LAN (disabilita WLAN) allo stesso switch di trivum. Mostrerà l'indirizzo IP del dispositivo trivum.
- puoi anche esaminare la configurazione web del tuo router di rete per trovare l'indirizzo IP trivum.

Quindi apri un normale browser Web sul tuo dispositivo mobile, come Google Chrome, e digita l'indirizzo IP per utilizzare il tuo sistema trivum senza l'app mobile. Aggiungi un segnalibro per riaprirlo più facilmente.

Con l'app trivum per Android puoi anche inserire manualmente l'IP trovato.

Tieni presente che, con DHCP, l'IP trivum potrebbe cambiare in un secondo momento. Se ciò accade troppo spesso, puoi riservare un IP per trivum nella configurazione del tuo router o prendere in considerazione l'impostazione di un IP fisso nella configurazione trivum.

## 5. Impossibile trovare gli ingressi AirPlay in una rete

## 5.1. Problema

Gli input trivum AirPlay non sono elencati su un iPhone.

## 5.2. Soluzione

- la rete WLAN potrebbe essere il problema.

Prova a utilizzare AirPlay tramite un normale cavo LAN.

Per fare ciò, installa iTunes su un PC o Mac, quindi fai clic sul simbolo blu di selezione dell'altoparlante, in alto, a destra della barra del volume.

Se vengono visualizzati trivum ingressi AirPlay, si tratta di un problema dello switch WLAN, del router o del punto di accesso.

Ad esempio:

- il router WLAN può essere configurato per non inviare messaggi multicast nella WLAN. Controlla la configurazione del tuo router.
  - il router WLAN potrebbe richiedere un aggiornamento del firmware. In rari casi, i router bloccano il multicast prima dell'aggiornamento e passano attraverso il multicast dopo un aggiornamento.
  - alcuni punti di accesso WLAN come il controller Aruba WiFi AP hanno opzioni extra nella loro configurazione per abilitare i messaggi Bonjour e AirPlay nella rete.
  - forse il router WLAN deve essere sostituito da un altro punto di accesso WLAN.
  - **Attiva la soluzione alternativa trivum per le reti di blocco dei messaggi:** nella configurazione web trivum, sotto trivumip/setup, vai su: musica/streaming/airplay/invia nomi di zona ripetutamente e seleziona: invia nomi di zona ogni minuto
- una rete che utilizza più sottoreti come, ad esempio,

sottorete 192.168.1.x via cavo

sottorete 192.168.3.x via WLAN

normalmente bloccherà **tutto** il traffico multicast **per impostazione predefinita**, non consentendo AirPlay, né rilevamento di alcun dispositivo trivum da parte l'app per iPhone trivum o lo strumento ServerAdmin e nessun traffico del router IP KNX!

in questi casi chiedi al tuo amministratore di rete di configurare

- invio completo dei messaggi del protocollo Bonjour tramite gruppo multicast 224.0.0.251 porta 5353 in entrambe le direzioni:
  - da WLAN a LAN per richieste di rilevamento Bonjour
  - dalla LAN alla WLAN per Bonjour Discovery Replies
- invio completo di trivum messaggi di rilevamento tramite gruppo multicast 239.255.84.83 porta 4002 e tramite gruppo multicast 224.0.0.100 porta 4002 almeno da LAN a WLAN
- invio completo di messaggi KNX tramite gruppo multicast 224.0.23.12 porta 3671 in entrambe le direzioni
  - Confronta anche con altri dispositivi (non trivum) che supportano AirPlay. Ad esempio,

prova a riprodurre musica in streaming su alcuni altoparlanti Apple AirPlay. Se i loro input non vengono visualizzati o vengono persi dopo un po' di tempo, allora c'è un problema di rete.

- Mentre l'applicazione client (ad esempio un'app per iPhone) è in esecuzione, apri Multiroom Setup Tool e seleziona Admin - Quick Restart. Il server non annuncia in modo permanente i suoi input AirPlay ma solo di tanto in tanto. Riavviando imponi l'invio immediato di questi annunci

## 6. Gli ingressi AirPlay non sono visibili in una rete aziendale

### 6.1. Problema

Le reti aziendali sono progettate per la massima sicurezza, inclusa la segmentazione della rete

- utilizzando diversi intervalli IP su diverse porte del router
- e/o utilizzando VLAN

Ad esempio, i principali PC aziendali possono trovarsi in una VLAN con intervallo IP 192.168.1.x, i dispositivi audio in una VLAN con intervallo IP 192.168.2.x e i dispositivi mobili in una WLAN con intervallo IP 192.168.3.x.

Per impostazione predefinita, la sicurezza significa che ogni traffico tra i segmenti di rete viene bloccato. I dispositivi mobili non possono vedere gli input Airplay perché ogni messaggio UDP, compresi i messaggi multicast Bonjour, è bloccato tra il segmento audio e il segmento WLAN.

Per un confronto, collega un PC Windows tramite cavo LAN allo stesso switch di trivum. Assicurati che nessuna WLAN sia attiva e che si trovi nello stesso intervallo IP di trivum. Quindi installa iTunes sul PC. Al suo interno devono apparire gli ingressi AirPlay trivum.

Ciò significa che gli input AirPlay sono visibili nello stesso segmento di rete, ma non in un altro, ad esempio nella WLAN.

### 6.2. Soluzione

L'amministratore di rete deve configurare le eccezioni, o bridge, tra i segmenti:

- 1) Le query Bonjour UDP Multicast devono essere passate dal segmento WLAN al segmento audio
- 2) Le risposte Bonjour UDP Multicast devono essere passate dal segmento audio al segmento WLAN

a seconda del firmware in esecuzione sui dispositivi di rete (router, switch, controller), ciò può essere ottenuto tramite le opzioni denominate "Bonjour" o passando direttamente messaggi UDP per il gruppo multicast 224.0.0.251 porta 5353. Alcuni punti di accesso WLAN come il controller AP WiFi Aruba hanno opzioni extra nella loro configurazione per abilitare i messaggi Bonjour e AirPlay nella rete.

Se viene bloccato solo il caso 1), esiste un'opzione alternativa sui dispositivi trivum per inviare ciclicamente i nomi di input AirPlay, anche senza ricevere una query. Nella configurazione web del trivum, andare su: Musica/Streaming/AirPlay e attivare: Invia nomi di zona ripetutamente/Invia nomi di zona ogni minuto.

Ma se ciò non aiuta, consulta l'amministratore di rete.

La configurazione dei bridge Bonjour potrebbe non essere sufficiente. Se gli ingressi AirPlay vengono visualizzati e possono essere selezionati, ma la riproduzione successiva non riesce, è necessario consentire il traffico UDP e TCP completo tra i segmenti audio e WLAN oppure il segmento WLAN e audio devono essere uniti nella stessa VLAN.

Ulteriori letture:

[Gli ingressi Spotify Connect non possono essere trovati nella rete](#)

[L'app trivum non riesce a trovare trivum dispositivi nella rete](#)

[Analisi dei messaggi AirPlay con sfk.exe](#)

[https://www.trivum-shop.de/support/docs/it/trivum-faq.html#\\_airplay\\_inputs\\_in\\_brackets\\_cannot\\_be\\_used](https://www.trivum-shop.de/support/docs/it/trivum-faq.html#_airplay_inputs_in_brackets_cannot_be_used)

## 7. Gli ingressi Spotify Connect non possono essere trovati nella rete

### 7.1. Problema

nel client Spotify per cellulare o tablet non sono visibili ingressi trivum.

### 7.2. Soluzione

In alcuni casi questo può essere un problema di configurazione, come Spotify Connect non abilitato sul sistema trivum.

Ma nella maggior parte dei casi si tratta di un problema di rete: **la rete sta bloccando i messaggi multicast UDP.**

- la rete WLAN potrebbe causare quel problema.

Prova a utilizzare Spotify Connect tramite un normale cavo LAN.

Per fare ciò, installa Spotify su un PC o Mac collegato tramite cavo LAN allo stesso switch di rete di trivum. Se il PC/Mac dispone anche di un'interfaccia wireless assicurarsi che sia disabilitata. Tutto il traffico deve passare solo via cavo.

Idealmente lo switch di rete è un modello semplice e non gestito come TP-Link 1008P.

(Gli switch gestiti possono contenere funzioni che bloccano anche i messaggi multicast.)

Poi, nell'app Spotify, cerca i dispositivi.

Se vengono visualizzati gli ingressi di rete trivum, si tratta di un problema dello switch WLAN, del router o del punto di accesso.

Ad esempio:

- il router WLAN può essere configurato per non inviare messaggi multicast nella WLAN.

Controlla la configurazione del tuo router.

- il router WLAN potrebbe richiedere un aggiornamento del firmware. In rari casi, i router bloccano il multicast prima dell'aggiornamento e passano attraverso il multicast dopo un aggiornamento.
  - alcuni punti di accesso WLAN come il controller Aruba WiFi AP hanno opzioni extra nella loro configurazione per abilitare i messaggi Bonjour e airplay nella rete.
  - forse il router WLAN deve essere sostituito da un altro punto di accesso WLAN.
- una rete che utilizza più sottoreti come, ad esempio,

subnet 192.168.1.x via cavo

subnet 192.168.2.x via WLAN

normalmente bloccherà **tutto** il traffico multicast **per impostazione predefinita**, non consentendo Spotify Connect, nessun rilevamento di alcun dispositivo trivum dall'app per iPhone trivum o dallo strumento ServerAdmin e nessun traffico del router IP KNX!

in questi casi chiedi al tuo amministratore di rete di configurare

- invio completo di messaggi di protocollo multicast tramite gruppo multicast 224.0.0.251 porta 5353 in entrambe le direzioni:
  - da WLAN a LAN per richieste di rilevamento Bonjour
  - dalla LAN alla WLAN per Bonjour Discovery Replies
    - lo stesso switch di rete può bloccare tutto il multicast, soprattutto se si tratta di uno switch gestito di grandi dimensioni (con un'interfaccia di configurazione). leggi di più sulla configurazione dello switch di rete su [Errore di rete durante la riproduzione di gruppo](#)

Prova anche a riavviare il dispositivo trivum (idealmente dalla configurazione web). Se la rete blocca i messaggi multicast solo in un modo, questo può aiutare almeno a mostrare temporaneamente gli input di Spotify Connect.

Ulteriori letture:

[Analisi dei messaggi SpotifyConnect con sfk.exe](#)

## 8. Il router IP KNX non può essere trovato o non invia nulla

### 8.1. Problema

il server musicale trivum non riceve alcun messaggio KNX. Un router IP KNX non è mostrato nella configurazione web.

### 8.2. Soluzione

- assicurarsi di utilizzare il router IP KNX o la modalità di interfaccia corretti.

- Un'interfaccia utilizza la comunicazione TCP con un solo partner alla volta, solo tramite normali IP LAN come 192.168.1.x.
- Un router utilizza la comunicazione multicast UDP, in genere tramite l'indirizzo 224.0.23.12.
- non utilizzare Wi-Fi. se il tuo router IP è connesso tramite WLAN è molto probabile che i messaggi multicast UDP (necessari per tutto il traffico KNX) non passino attraverso la tua rete locale.
- non utilizzare sottoreti. ad esempio, se il tuo router IP si trova in una rete come 192.168.2.x ma il tuo sistema trivum si trova in una rete 192.168.1.x allora tutti i tipi di messaggi multicast vengono bloccati, inclusi quelli tramite 224.0.23.12.
- connettersi il più direttamente possibile. collegare il router IP allo stesso switch di rete di trivum, almeno temporaneamente per il test. se ci sono molti switch di rete tra trivum e il router IP, alcuni potrebbero rifiutarsi di trasmettere messaggi multicast UDP.
- se colleghi sia trivum che il router IP KNX direttamente a uno switch o router di rete gestito, può succedere che questo non passi attraverso i messaggi UDP multicast. E poiché il nome del router IP KNX viene inviato tramite multicast (all'indirizzo 224.0.23.12) non è visibile su trivum. Devi quindi accedere allo switch di rete o alla configurazione del router e cercare le impostazioni multicast. Può essere utile attivare IGMP Snooping con un Querier o disabilitare entrambi. Vedi anche articoli:  
[https://www.trivum-shop.de/support/docs/it/trivum-troubleshooting.html#\\_knx\\_ip\\_router\\_sends\\_knx\\_temporary\\_and\\_then\\_nothing](https://www.trivum-shop.de/support/docs/it/trivum-troubleshooting.html#_knx_ip_router_sends_knx_temporary_and_then_nothing)  
[https://www.trivum-shop.de/support/docs/en/trivum-troubleshooting.html#\\_network\\_failure\\_on\\_group\\_play](https://www.trivum-shop.de/support/docs/en/trivum-troubleshooting.html#_network_failure_on_group_play) A volte può anche essere utile riavviare lo switch/router di rete o aggiornarne il firmware.
- confronta con il monitor del gruppo ETS sul tuo PC o notebook. Fare così,
  - disattivare la WLAN sul notebook.
  - Collegalo via cavo allo stesso switch di rete di trivum.
  - Configurare il monitor di gruppo ETS per utilizzare la modalità router IP tramite multicast. NOTA: con ETS5 questo potrebbe non essere più possibile, almeno non autonomo (senza l'hardware del router IP). Allora prova ETS4.
  - Controlla se vengono visualizzati i messaggi previsti.
- aprire la configurazione Web trivum in: KNX/impostazione della comunicazione KNX.
  - Abilita "trace bus communication".
  - Mostra il registro KNX. Qui puoi vedere tutti i messaggi in arrivo.
  - Premi ripetutamente ricarica (F5) per vedere gli aggiornamenti.  
Confronta il registro KNX con l'input mostrato nel monitor di gruppo ETS.
- inviare un messaggio di test KNX direttamente dal monitor di gruppo ETS.  
Questo deve sempre arrivare a trivum, se hai davvero collegato il tuo notebook via cavo allo stesso interruttore.  
Verificare nel registro KNX trivum che arrivi il messaggio di prova.
- se arriva il messaggio di prova ETS
  - premere un vero pulsante KNX nel muro

- vedere se produce input nell'ETS
- confrontare con il registro KNX su trivum.
- se solo ETS mostra l'input, ma non trivum, potrebbe essere necessario disattivare il filtro sul router IP. a volte gli indirizzi hardware delle applicazioni fittizie in ETS possono essere reimpostati in modo imprevisto, causando un blocco del traffico tramite filtraggio.

## 9. KNX IP Router invia KNX temporaneo e poi niente

### 9.1. Problema

Dopo un riavvio del dispositivo trivum, il router IP KNX è visibile ed elencato su trivum. Puoi selezionarlo. Ricevi alcuni messaggi KNX.

Ma dopo un po' tutto il traffico si ferma. Il router IP non è più elencato come visibile. Non vengono più ricevuti messaggi KNX, fino al prossimo riavvio di trivum.

### 9.2. Soluzione

Questo può accadere con gli switch di rete gestiti. Molto probabilmente, su un tale interruttore

- Lo snooping IGMP è attivo
- ma nessun IGMP Querier è attivo.

Il senso di **IGMP Snooping** è quello di ridurre il traffico multicast: i dispositivi di rete che non sono interessati ai messaggi KNX non lo riceveranno.

Ma chi è interessato? Questo viene rilevato dal **Querier**. Ogni pochi minuti invia una domanda "chi vuole il traffico multicast UDP (KNX)?" a tutti i dispositivi di rete collegati allo switch. I dispositivi devono rispondere come " Voglio traffico per l'indirizzo 224.0.23.12". Lo switch di rete lo ricorda e continua a inviare a coloro che hanno risposto.

Riepilogo: se si configura uno switch di rete,

- o attivare IGMP Snooping CON un Querier
- o non attivare affatto IGMP Snooping.

Vedi anche il nostro articolo esteso sulla configurazione degli switch di rete:

[https://www.trivum-shop.de/support/docs/it/trivum-troubleshooting.html#\\_network\\_failure\\_on\\_group\\_play](https://www.trivum-shop.de/support/docs/it/trivum-troubleshooting.html#_network_failure_on_group_play)

#### Se ciò non risolve il problema

allora forse hai troppi switch di rete. Ad esempio, se la tua rete è simile a



Router IP KNX  $\Leftrightarrow$  Switch1  $\Leftrightarrow$  Switch2  $\Leftrightarrow$  Switch3  $\Leftrightarrow$  trivum

allora può succedere che i messaggi multicast e IGMP **si perdano** nel loro percorso dal router IP a trivum. Gli switch non possono più decidere chi ha chiesto quale traffico e chi inviarlo. Cambia la tua rete in:

Router IP KNX  $\Leftrightarrow$  Switch1  $\Leftrightarrow$  trivum

il che significa collegare sempre trivum esattamente allo stesso switch di rete del router IP.

Nota per lo staff tecnico: se sei su un sistema Linux, puoi ascoltare gli IGMP Querier attivi tramite `tcpdump igmp`

se un querier è attivo vedrai qualcosa di simile

```
12:15:10.027907 IP 0.0.0.0 > all-systems.mcast.net: query igmp v3
```

ogni pochi minuti.

## 10. Master/Slave non possono essere combinati

### 10.1. Problema:

Quando si tenta di integrare i dispositivi slave nel master, questi sono invisibili sul master e quindi non possono essere selezionati.

Questo è normalmente un problema di rete multicast.

I dispositivi slave inviano messaggi di saluto tramite multicast a tutti i dispositivi nella rete. Tuttavia, se sono presenti più switch di rete, potrebbero rifiutarsi di trasmettere tali messaggi di saluto da switch a switch. Anche un singolo interruttore a volte può bloccare i messaggi multicast.

### 10.2. Soluzione:

Per prima cosa assicurati che i dispositivi slave siano realmente in modalità Slave. Aprire un browser Web, aprire `deviceip/setup` per dispositivo slave. Andare in: Sistema/Setup/Configurazione Master/Slave e assicurarsi che il dispositivo sia impostato in modalità slave.

Assicurarsi che tutti i dispositivi trivum siano collegati allo stesso switch di rete.

Collega tutto tramite cavo LAN, mai tramite WLAN.

Se è presente uno switch o un router di rete gestito, verificarne la configurazione se il multicast è consentito e se il multicast viene sempre passato tra tutte le porte di rete.

Prova anche a riavviare gli switch di rete e/o il router. Se funziona (temporaneamente), considera di sostituire lo switch di rete con un modello diverso o collega tutti i componenti trivum a uno

switch separato invece di collegarli direttamente a un router.

Leggi anche il seguente articolo sulla configurazione multicast,  
[Nessun suono durante la riproduzione di gruppo con molti dispositivi](#)

# 11. Nessun suono durante la riproduzione di gruppo con molti dispositivi

## 11.1. Problema:

Hai un sistema master/slave con **5 o più** dispositivi trivum.

Durante la riproduzione di musica in un gruppo, su alcuni dispositivi non viene emesso alcun suono, temporaneamente o permanentemente.

## 11.2. Background tecnico:

Ciò è causato dal traffico multicast UDP bloccato dagli switch di rete.

Multicast significa: un dispositivo (con la zona master di riproduzione di gruppo) invia pacchetti audio all'intera rete. I dispositivi target che sono interessati a riprodurre questi pacchetti audio ascoltano quel traffico. Il multicast può causare un lavoro molto complesso sugli switch di rete, poiché devono decidere dove inviare i pacchetti audio e dove no. In genere fallisce non appena sono coinvolti più switch di rete.

Se guardi nella configurazione web trivum sotto

```
Informazioni/Ispezione/Show event log/Print
```

e vedi messaggi come:

```
192.168.1.100:1204 did not confirm an audio package. (54 4d 05 04)
192.168.1.101:1204 did not confirm an audio package. (54 4d 05 04)
192.168.1.102:1204 did not confirm an audio package. (54 4d 05 04)
```

quindi questa è la conferma che il traffico IP multicast è stato bloccato. In questo esempio, i dispositivi con IP 192.168.1.100 ss. non hanno ricevuto i propri pacchetti multicast e pertanto non sono stati in grado di riprodurre l'audio.

Per impostazione predefinita, il sistema trivum utilizza automaticamente l'audio multicast non appena 5 o più dispositivi si trovano in un sistema. Con da 2 a 4 dispositivi, invia l'audio tramite UDP unicast, che è molto affidabile, indipendentemente dal tipo di switch utilizzato. Puoi controllare quale modalità è utilizzata nella configurazione web in:

- V9: Sistema/Configurazione/Impostazioni avanzate/Usa audio unicast per la riproduzione di gruppo

- V10: Dispositivi/Lettori/Impostazioni generali/Usa audio unicast per la riproduzione di gruppo

## 11.3. Soluzione:

Se si riavviano tutti gli switch di rete a cui sono collegati i dispositivi trivum, è probabile che l'audio venga riprodotto di nuovo, per il momento. A volte può anche essere utile riavviare il router.

Per una soluzione più definitiva, procedi nel seguente modo:

- assicurarsi che tutti i dispositivi trivum siano **connessi allo stesso switch di rete**. Non appena vengono distribuiti su più switch, gli switch stessi devono decidere cosa inviare o meno all'altro switch, il che è complesso e potrebbe fallire.
- prova un **semplice switch di rete non gestito**, come TP-Link 1008P, invece di uno switch gestito.  
Con un semplice interruttore non è necessario configurare opzioni complesse e il loro firmware è molto affidabile. Se disponi di un sistema master/slave con un massimo di 7 dispositivi trivum, collegali tutti a TP-Link 1008P, quindi collega una porta rimanente allo switch di rete che stai attualmente utilizzando.
- puoi anche utilizzare una **soluzione alternativa per la limitazione del gruppo**: nella configurazione web,
  1. impostare l'opzione  
V9: Sistema/Configurazione/Avanzate/Usa audio unicast per la riproduzione di gruppo  
V10: Dispositivi/Lettori/Generale/Usa audio unicast per la riproduzione di gruppo  
**Sempre**
  2. Sotto Configurazione/Gruppi di zone/Aggiungi gruppo di zone  
crea gruppi predefiniti che coinvolgono solo **fino a 4 dispositivi**.
  3. Sotto Configurazione/Gruppi zone/Altre impostazioni  
set: **L'utente può solo selezionare i gruppi predefiniti**

In questo modo limiti il sistema a **gruppi in riproduzione su un massimo di 4 dispositivi**, con solo audio unicast. Puoi anche provare a consentire 5 dispositivi in un gruppo, questo potrebbe funzionare o meno. 6 dispositivi sono normalmente troppi, perché in questo caso una zona master di gruppo deve inviare lo stesso pacchetto audio 6 volte, causando overflow della coda di rete nel sistema operativo.

Se questi suggerimenti non sono di aiuto o se desideri assolutamente connettere i dispositivi trivum a uno switch gestito di grandi dimensioni, continua a leggere il seguente articolo.

## 12. Errore di rete durante la riproduzione di gruppo

### 12.1. Problema:

Nessun suono in alcune zone, controlli lenti, rete bloccata durante la riproduzione di gruppo con i prodotti della linea Installer o durante la riproduzione InStreamer con l'opzione Multicast attiva.

## 12.2. Soluzione:

1. Aggiorna il tuo sistema trivum al software più recente.
2. Se si verificano problemi durante l'utilizzo del dispositivo trivum InStreamer, è possibile disabilitare l'opzione Multicast in: Hardware/Instreamer/Instreamer/Abilita InStreamer Multicast. Non potrai più utilizzare lo stesso InStreamer direttamente in più zone. Ma puoi comunque ascoltare lo stesso InStreamer in più zone creando un gruppo.
3. Se si verifica con la riproduzione di gruppo, puoi provare Unicast Audio Option, nella configurazione Web in:
  - V9: Sistema/Configurazione/Avanzate/Usa audio unicast per la riproduzione di gruppo
  - V10: Dispositivi/Lettori/Generali/Utilizza audio unicast per la riproduzione di gruppo

Con questa opzione, i dati audio nella riproduzione di gruppo non vengono più inviati tramite multicast, ma tramite UDP unicast, che dovrebbe funzionare con ogni switch di rete. Funziona solo se non troppi dispositivi trivum fanno parte di un gruppo, poiché crea un carico maggiore nella zona master che invia i dati. Dovrebbe funzionare in sicurezza con 4 dispositivi, ad esempio 4x SC344. Potrebbe funzionare ancora con più dispositivi, quindi puoi semplicemente provare l'opzione e vedere se la riproduzione di gruppo sembra ancora stabile. Ma, ad esempio, con i sistemi 10x AudioBox o 10x RP310 questa opzione non funzionerà più. Qui dovrai utilizzare Multicast e applicare le configurazioni Switch come descritto al punto 4. di seguito.

- Utilizzare uno switch di rete compatibile con IGMP.  
Nello switch, assicurati che lo snooping IGMP sia effettivamente utilizzato (tramite l'area di configurazione degli switch), incluso un "Querier" attivo (possibilmente dipendente dallo switch).

La riproduzione audio di gruppo produce un elevato traffico di rete. Il protocollo IGMP fa in modo che questo traffico raggiunga solo i dispositivi interessati a quel traffico. Ma per questo lo switch deve comprendere IGMP e il dispositivo trivum richiede la versione del software sopra elencata.

Gli switch che supportano IGMP sono, ad esempio, HP 1920G, HP-E2620-24-PoEP, Cisco SG300-10.

Inoltre, se il sistema è controllato da iPad, si consiglia un punto di accesso WLAN Apple Airport Express.

Esempio di configurazione con switch HP 1920G:

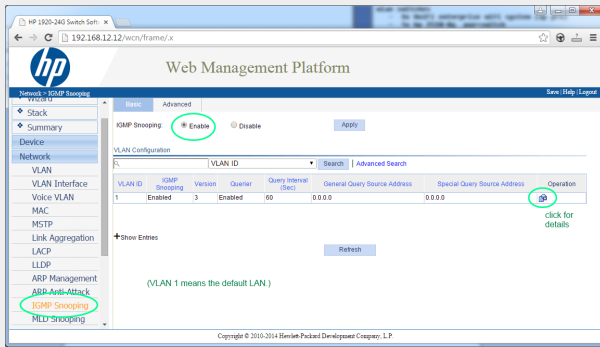


Figure 1. Screenshot Abilitazione dello snooping IGMP. (usa il tasto destro del mouse, quindi apri l'immagine)

Per prima cosa abilita IGMP a livello globale. Ma poi devi anche cliccare sotto Operazione e impostare:

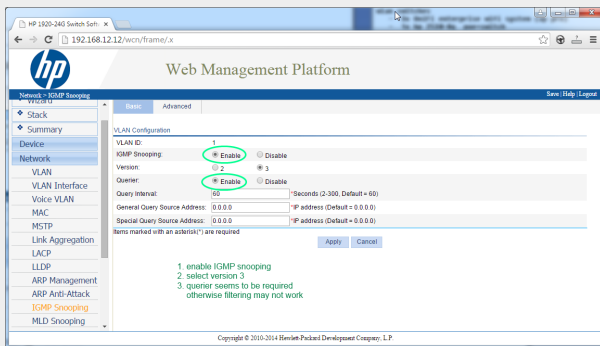


Figure 2. Screenshot Abilitazione di Snooping e Querier IGMP

Abilita: IGMP, versione 3, con Querier.

Quindi selezionare "Save" nella parte superiore destra per memorizzare tutte le impostazioni in modo permanente.

Se pensi che ci possa essere un loop di rete nel tuo cablaggio, abilita anche: MSTP/Global/Abilita STP Globalmente/Abilita

## 12.3. Possibili problemi di topologia della rete presso il cliente:

Se vengono utilizzati più switch, è necessario prestare attenzione che tutti supportino IGMP o che quello che supporta IGMP sia posizionato in alto, contenente tutti i dispositivi trivum.

Quindi la rete dovrebbe essere simile, ad esempio:

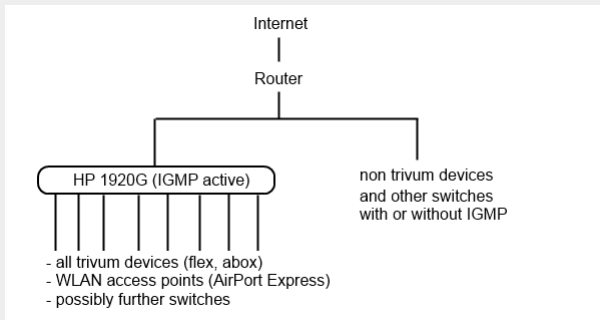


Figure 3. Topologia

Per evitare l'inondazione di dispositivi non trivum da messaggi audio indesiderati.

## 12.4. Configurazione di ulteriori interruttori:

Con uno switch HP-E2620-24 c'è solo un'opzione "IGMP" per impostazione predefinita, senza dettagli. Sembra che non sia richiesta alcuna opzione di salvataggio globale aggiuntiva. Sembra che questo switch utilizzi Querier per impostazione predefinita. Con i nostri test il filtraggio IGMP ha funzionato immediatamente. Puoi anche configurare i dettagli, ma per questo devi connetterti tramite cavo RS232 a quello switch. Quando si riavvia lo switch, per tornare alla configurazione dello switch, potrebbe essere necessario inserire il suo IP senza alcun percorso dietro. Come con 1920G, nel caso ci siano ancora problemi di rete puoi abilitare: Spanning Tree/Tree Management/STP

In uno switch Cisco SG300-28 selezionare:

```

Multicast
  Properties/Bridge Multicast Filter: Enable
  IGMP snooping/Status: Enable
  IGMP Table: Edit
    IGMP Snooping Status: Enable
    IGMP Querier Status: Enable
    IGMP Querier Version: IGMPV3
  
```

Dopo aver impostato questi valori, attendere 2-3 minuti prima che il filtro diventi attivo. Selezionare il pulsante lampeggiante "save" in alto, quindi selezionare: origine/configurazione in esecuzione, destinazione/avvio.

Cisco supporta anche STP in caso di loop di rete.

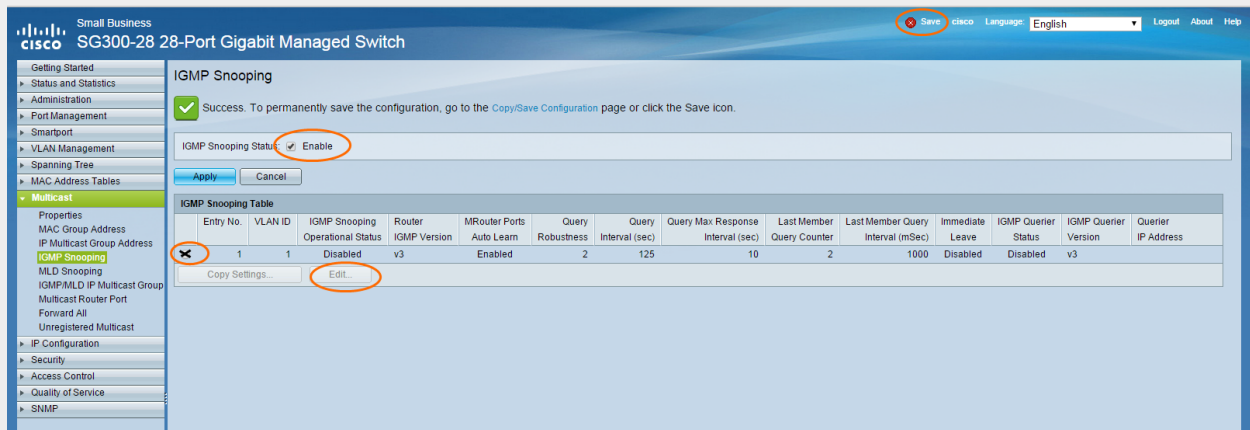


Figure 4. Cisco Abilita snooping IGMP

## 13. Errori WLAN durante lo streaming audio con dispositivi trivum

### 13.1. Problema

trivum può utilizzare messaggi multicast per inviare audio da un AudioActuator master sincronizzato con i suoi slave. A seconda dello switch utilizzato nella rete, potrebbe essere o meno in grado di filtrare il traffico multicast.

### 13.2. Soluzione

Assicurati di utilizzare uno switch che supporti un'opzione Abilita IGMP Snooping. Con questa opzione, i messaggi multicast vengono inviati SOLO ai dispositivi che hanno sottoscritto questo tipo di traffico, ma NON all'intera rete, come la WLAN. Leggi tutti i dettagli sulla configurazione dello switch qui: [Nessun suono durante la riproduzione di gruppo con molti dispositivi](#)

## 14. Abbandoni audio AirPlay

### 14.1. Problema

Perdite audio AirPlay, causate principalmente da problemi di ricezione WLAN.

### 14.2. Soluzione

1. Confronta AirPlay tramite WLAN o cavo LAN.
2. Installa iTunes su PC o Mac
3. Assicurati che il PC/Mac sia connesso alla rete solo tramite cavo LAN, ma non (anche) tramite WLAN
4. Seleziona trivum come uscita AirPlay in iTunes

(nella parte superiore di iTunes, proprio accanto al dispositivo di scorrimento del volume)

#### 5. Riproduci un file musicale .mp3

- Se la musica viene riprodotta bene da iTunes tramite cavo LAN, ma non da un dispositivo AirPlay tramite WLAN, i problemi sono causati da una cattiva ricezione WLAN.

Inoltre, controlla la riproduzione diretta di file musicali su trivum. Se il suono viene interrotto durante la riproduzione diretta di file musicali, il problema non è correlato ad AirPlay.

## 15. Ulteriori problemi (non correlati al multicast UDP)

## 16. DAB nessuna ricezione audio

DAB potrebbe trovare molte stazioni, ma non viene riprodotto alcun audio.

Se hai una famiglia con TV via cavo e radio, tieni presente che nella maggior parte delle reti via cavo potresti ricevere solo radio FM, ma non DAB+. Ciò è dovuto all'incompatibilità delle gamme di frequenza del DAB con altri servizi, come Internet.

In molti casi DAB può essere **ricevuto solo via etere**.

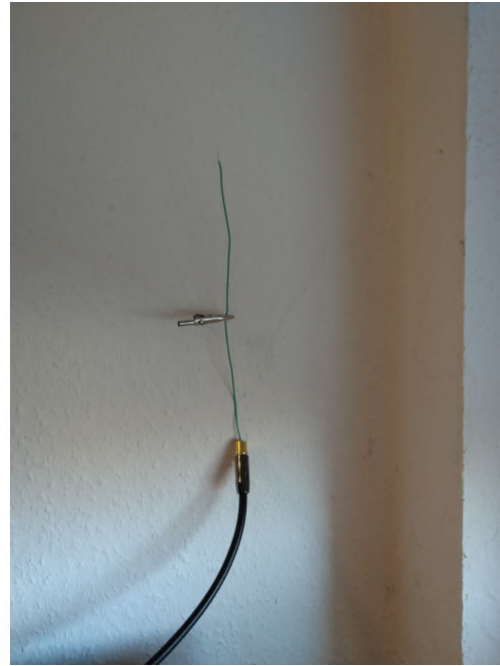
Se si utilizza un semplice cavo da 20 cm direttamente sul dispositivo trivum, questo potrebbe funzionare con dispositivi come RP341v2, RP311v2, RP321 purché l'armadio elettrico non si trovi nel seminterrato.

Con un SC344m non funzionerà più se hai tutte e 4 le zone in riproduzione, a causa dell'interferenza dell'elettronica degli amplificatori con il filo direttamente vicino al dispositivo. DAB+ funziona con una bassa potenza del segnale ed è molto sensibile alle interferenze, contrariamente alla ricezione FM.

Per risolvere questo,

- ottenere un cavo antenna schermato di 2 m o più e adattatori adeguati. collegarlo al connettore dell'antenna SC344m.
- dall'altra parte del cavo, a diversi metri di distanza dall'SC344m, collega il tuo semplice filo o un'antenna da lancio. Questo dovrebbe essere sufficiente a livello del soggiorno o superiore.





- se il tuo SC344m si trova in un seminterrato, dovrai collegare l'SC344m a un'antenna esterna o portare un lungo cavo dell'antenna fino a livelli più alti della tua casa, dove colleghi un filo o lanci l'antenna.

## 17. Impossibile trovare l'opzione per nascondere le azioni Stream, Tuner o LineIn predefinite

Dal software 9.72 queste impostazioni sono state spostate nella configurazione web.

Con il software V9, guarda sotto:

`configuration / actions / define which standard sources should be available`

Con il software V10, guarda sotto:

`personalizzare il sistema/azioni/impostazioni generali`

L'occultamento della LineIn predefinita è configurato per zona in:

V9: `configuration / zones / zone / basic settings / default sources`

V10: `customize / zones / zone / define the default sources`

## 18. La ricerca non è possibile in WebUI

Quando si tenta di cercare nella libreria NAS o TuneIn, non viene visualizzata alcuna tastiera.

Aggiorna al software V9.73 build 16282 o successiva, quindi tocca a lungo il pulsante con le tre strisce in alto a destra per ricaricare tutto il contenuto.

Potrebbe anche essere necessario toccare a lungo il campo di ricerca stesso. Nella ricerca della libreria NAS, assicurarsi di non toccare il testo "Any pattern". Tocca solo nel campo vuoto proprio lì.

## 19. Spotify riproduce in zone in modo imprevisto

Problema: le zone vengono accese inaspettatamente da Spotify Connect.

### 19.1. Possibili ragioni

1) hai permesso a un ospite di trasmettere Spotify al tuo sistema trivum e, dopo che l'ospite è uscito di casa, preme Riproduci sull'app Spotify, non sapendo che questo attiva la riproduzione a casa tua tramite Internet

2) hai dato a un familiare i dati del tuo account Spotify, che è fuori casa, ma lui seleziona Riproduci, non sapendo che questo attiva il gioco a casa tua via internet

3) ovunque nella tua casa c'è un dispositivo (tablet ecc.) con l'app Spotify e i dati del tuo account registrati, e per qualche motivo il gioco è attivato da quello

### 19.2. Soluzione 1: limitare l'avvio della riproduzione ad account specifici

Per il caso 1), vai nella configurazione trivum in: Info/Ispezione/Registro eventi.

Lì dovresti trovare informazioni chiare a che ora l'utente di Spotify ha riprodotto sul tuo sistema:

```
12.6 / 21:28:31 SPOT: 1334.2 StartSpotCon - Zone Living Room - user ewfihehwfu3hr3e
```

Se questo non è il tuo utente, vai a:

```
Musica/Streaming/Spotify Connect
```

quindi seleziona "limita spotifyconnetti la riproduzione ai nomi utente selezionati" e segui le istruzioni visualizzate. In questo modo, solo il tuo utente Spotify può giocare sul sistema trivum.

Per i casi 2) e 3), se non riesci a scoprire chi sta utilizzando il tuo account

- accedi a [spotify.com](https://spotify.com) con il tuo utente

- sotto "account", cambia la tua password
- sotto "account", seleziona: Esci ovunque

Quindi vai nell'app Spotify sul tuo cellulare. Accedi nuovamente con la nuova password. Connettersi nuovamente al sistema trivum. Sarai l'unico che può farlo ora.

Nota: se hai memorizzato i preferiti di SpotifyConnect Preset sul tuo dispositivo trivum, non è sicuro che tu possa ancora usarli dopo una modifica della password. Forse devi ricrearli.

## 19.3. Soluzione 2: disattivare l'attivazione della zona all'avvio della riproduzione

Un'altra soluzione è disabilitare l'attivazione della zona tramite Spotify Connect.

In V9 Multiroom Setup, vai a:

configurazione/zone/zona/impostazioni di base/selezione zone di controllo

quindi selezionare: **Zona da attivare su ingresso di rete: Nessun controllo di zona.**

Con il software V10, vai a:

personalizza/zone/zona/sorgenti predefinite

e seleziona l'icona a forma di ingranaggio sullo streamer per modificare le impostazioni dello streamer. Qui trovi **Configura le impostazioni di SpotifConnect dello streamer**. Al suo interno, seleziona "Mostra ascoltatore Spotify Connect". L'impostazione di questa opzione disabilerà automaticamente "Mostra altoparlante SpotifyConnect 'Nome zona'".

In questo modo, l'ingresso SpotifyConnect non è più collegato a una zona e non può accenderlo.

2) crea un'azione globale per riprodurre Spotify manualmente:

In V9 Multiroom Setup, vai a:

configurazione/azioni/definire azioni sempre disponibili

In V10 Multiroom Setup, vai a:

personalizza/azioni/definisci azioni sempre disponibili

Poi crea un'azione:

activate a source / streaming (using zone default streamer) / Spotify Connect

La riproduzione di Spotify viene quindi eseguita in due passaggi:

- 1) Nell'app Spotify sul tuo cellulare, seleziona l'ingresso di rete trivum, che ora potrebbe avere un nome diverso, e inizia a giocare. Nulla di udibile accadrà al trivum, poiché la zona non è accesa.
- 2) Vai nell'app trivum, nella zona target e seleziona l'azione "Spotify Connect". Ora sentirai il suono.

## 20. Il Bluetooth non può essere accoppiato/riprodotto con AudioBox P150

- assicurati di avere il software V9.72 build 16033 o superiore.
- abilita la WLAN sull'AudioBox P150:  
nella configurazione web, vai su [setup/rete \(WLAN\)](#) e seleziona "enable".  
**Non** è necessario eseguire la scansione delle reti e connettersi a una vera rete WLAN. Basta attivare l'interruttore "enable".  
Se il tuo AudioBox è uno slave in una configurazione master/slave, devi abilitare la WLAN accedendo alla configurazione web del dispositivo AudioBox in [audioboxip/setup](#)

## 21. Luce blu permanente RP341v2

Ciò indica che la tensione di alimentazione è troppo bassa, probabilmente inferiore a 18 V.

Controllare i cavi di collegamento all'alimentazione. Controllare l'alimentatore stesso, misurare la sua tensione di uscita. Controlla se hai altre utenze collegate allo stesso alimentatore che potrebbero consumare troppa energia, o se ci sono altre utenze sulla stessa ciabatta, che vengono utilizzate solo di tanto in tanto. In caso di dubbio, sostituire l'intero alimentatore o collegarlo a una presa diversa.

## 22. Gli attuatori RP311v2 RP321 RP341v2 lampeggiano in viola/viola

Si tratta di un errore di sovratensione, quindi scollegare immediatamente i dispositivi dall'alimentazione! Le uscite degli altoparlanti sono disattivate per sicurezza, quindi non è possibile sentire l'audio.

I dispositivi RP devono essere utilizzati con un'alimentazione da 24 V, ad esempio Mean Well HDR-100-24.

NON dovrebbero essere utilizzati, ad esempio, con MeanWell KNX 20E-640 poiché tali alimentatori forniscono 30 V, che è troppo.

## 23. RP341v2 Fusibile canale 2+4 rotto (codice 2000)

Ci sono due connettori di alimentazione con +/- ciascuno. Il codice 2000 si verifica se il connettore destro riceve meno di 13 V di tensione o se non c'è alimentazione sul connettore destro. Il LED dovrebbe lampeggiare in blu in questo caso. Non appena vengono collegati più di 13 V, l'errore dovrebbe essere resettato automaticamente (con software 9.73/firmware 1.26) e il LED dovrebbe apparire di nuovo verde.

## 24. RP341v2 nessun suono sulle uscite 1 e 2

Ciò accade se si collega un **alimentatore singolo** solo al **primo ingresso di alimentazione**. Ci sarà suono sulle uscite 3 e 4, ma non su 1 e 2.

Segui questi passaggi con il tuo nuovo dispositivo:

- se si desidera utilizzare un solo alimentatore, collegarlo al primo ingresso di alimentazione, quindi collegare anche un filo ponte dal positivo del primo ingresso di alimentazione al positivo del secondo ingresso di alimentazione. Avvia il dispositivo **dopo** aver eseguito questo bridging. Collegando il bridge dal vivo mentre il dispositivo è già acceso, non verrà comunque prodotto alcun suono.
- se si dispone di due alimentatori, collegare entrambi agli ingressi di alimentazione 1 e 2. Quindi accendere il dispositivo.

## 25. Sovraccarico del canale RP3xx

Assicurati di avere installato almeno il software V9.78 (o 10.03) build 17126 o superiore. La build 17126 contiene correzioni importanti per i dispositivi RP durante la gestione di un volume audio elevato.

Se disponi del software più recente, ma l'avviso continua a essere visualizzato, ciò può essere causato dai seguenti motivi:

1) Potrebbe esserci un temporaneo sovraccarico di tensione all'uscita, in particolare un cortocircuito sui cavi degli altoparlanti, ad esempio

- da un filo corto e sottile che si collega accidentalmente.
- da cavi dei diffusori difettosi.

Scollegare il cavo dell'altoparlante da trivum, quindi misurare la resistenza. normali sono 5-8 Ohm. se c'è solo da 0,5 a 1 Ohm allora sono difettosi.

Nota: anche con un cortocircuito c'è un suono normale. Potresti ricevere un errore solo non appena il volume viene aumentato.

2) Se si alza il volume molto alto con gli altoparlanti **scollegati**, il chip dell'amplificatore non è in

grado di misurare correttamente il carico di uscita e genera un avviso di sovraccarico per errore. Si prega di eseguire i test solo con altoparlanti **connessi**.

3) Se si utilizza un volume dell'altoparlante molto alto combinato con condizioni ambientali insolite, come un'elevata temperatura dell'aria e una cattiva ventilazione del quadro elettrico. Controlla la temperatura del dispositivo: nella configurazione (trivumip/setup), vai a "informazioni/informazioni".

Normalmente la temperatura è inferiore a 80 gradi Celsius.

4) Per impostazioni audio estreme: se hai selezionato il miglioramento dei bassi o degli acuti o una preimpostazione DSP, ripristina tutte le impostazioni predefinite prima di eseguire ulteriori test.

Per essere sicuri, ad esempio in caso di condizioni ambientali mutevoli, è possibile limitare il volume massimo della zona al 90 %nella configurazione.

Se hai controllato tutti questi punti, ma "channel overload" appare ancora con gli altoparlanti da 8 Ohm collegati, contatta l'assistenza trivum.

## 26. RP310 nessun suono

Questo può accadere se la tensione di alimentazione è troppo alta. Controllare attentamente che abbia solo 24 V. L'uso di una tensione troppo alta potrebbe danneggiare le uscite, quindi anche dopo aver ridotto a 24 V, potrebbe non esserci alcun suono.

## 27. RP311v2 nessun audio DAB a causa dei cavi dell'antenna scambiati

I primissimi dispositivi RP311v2 consegnati a gennaio 2022 hanno un adesivo che mostra i connettori radio GND e Signal nell'ordine sbagliato (scambiati). Ciò significa che se colleghi l'antenna come mostrato sull'adesivo, potrebbe trovare stazioni DAB, ma non c'è audio. (FM potrebbe ancora funzionare)

Ecco l'elenco completo su come collegare correttamente l'antenna con diversi dispositivi:

Dispositivi attuali:

- RP311v2: il segnale dell'antenna è il più vicino a Ethernet. L'antenna GND è la più vicina al bordo esterno dell'involucro.
- RP321: il segnale dell'antenna è il più vicino a Ethernet. Antenna GND è il più vicino a " Uscita 2 sinistra -".
- RP341v2: il segnale dell'antenna è il più vicino a "Output 3 Left -". L'antenna GND è la più vicina a Ethernet.

Dispositivi meno recenti:

- RP311v1 (fino al 2021, solo FM):  
Il segnale dell'antenna è il più vicino a "Control Out". Antenna GND è il più vicino a "Power 24V

+".

- RP341v1 (fino al 2021, solo FM):

Il segnale dell'antenna è il più vicino a "Line In Sym". Antenna GND è il più vicino a "Line In Left (wire)".

## 28. Se la configurazione dell'account TIDAL non viene completata

Se provi a configurare un account TIDAL, ma non viene completato, con informazioni infinite "Ancora nessuna risposta", controlla la configurazione della tua rete. Abbiamo visto un caso in cui l'IP statico è stato configurato con il server dei nomi di Google 8.8.8.8. Apparentemente quel server dei nomi ha fornito altri indirizzi di server di marea del solito, causando un errore nella configurazione dell'account. La soluzione era passare il dispositivo a DHCP, almeno per il tempo di configurazione dell'account.

## 29. Se TIDAL non funziona

Se disponi di un account TIDAL Premium, disabilita "Usa streaming di alta qualità" in trivum-Setup. Lo streaming di alta qualità richiede un account TIDAL Hifi.

## 30. L'app Divus KiBro non funziona

Si prega di non utilizzare più questa app, non consente più connessioni a dispositivi non Divus. Usa invece il

[trivum Control App for Android](#)

## 31. Nessun menu TuneIn, errore 403 nel plugin TuneIn

Se hai installato il software precedente V8.x, devi eseguire l'aggiornamento alla versione 8.78 per correggere un bug nel plug-in TuneIn.

Se disponi già dell'ultima versione del software V8 o V9, il tuo sistema potrebbe essere stato temporaneamente bloccato da TuneIn a causa del suo indirizzo IP Internet. Ciò può essere causato da troppe richieste di web radio al giorno. Puoi verificarlo digitando nel tuo browser web:

[opml.radiotime.com/Browse.ashx](http://opml.radiotime.com/Browse.ashx)

Se anche questo produce un errore 403, devi attendere un giorno fino a quando il blocco non viene rimosso. In alternativa, modifica il tuo indirizzo IP Internet, disconnettendoti e ricollegandoti a Internet (nel tuo router). Se il tuo IP non cambia anche se hai disconnesso Internet, contatta il tuo provider di servizi Internet per assistenza.

## 32. Nessun accesso ai preferiti di TuneIn

Il 12.09.18 si è verificato un cambiamento nell'API di TuneIn che ha causato il blocco dei preferiti di TuneIn a causa di un errore 403.

Se aggiorni a V9.37 (o V8.79 con touchpad 2.15.13617) sarà possibile utilizzare nuovamente i preferiti, ma tieni presente che:

- i vecchi preferiti basati su dispositivo sono persi. ma puoi crearne di nuovi.
- Il collegamento dell'account TuneIn è possibile, ma se non vedi i tuoi preferiti, devi andare nella configurazione web, sotto Streaming/TuneIn, e selezionare nuovamente: 'Collega questo dispositivo con l'account'

## 33. Le stazioni TuneIn non funzionano con il software V8

Una possibile ragione è che sempre più stazioni TuneIn passano al trasferimento crittografato tramite SSL.

La riproduzione di tali stazioni richiede il software V9, quindi potrebbe essere necessario prendere in considerazione un aggiornamento V9.

<https://www.trivum-shop.de/support/docs/it/trivum-update.html>

## 34. I dispositivi V8 e V9 non sono compatibili.

Se si dispone di più dispositivi server musicali trivum e si desidera combinarli come master/slave, tutti devono essere V8 o V9. Se si dispone di un server musicale trivum con TouchPad, tutti devono avere il software V8 (versione server V8.x e Touchpad V2.13) oppure tutti devono avere il software V9 (ovvero versione server V9.x e Touchpad >= V2.40)

## 35. InStreamer: se l'ingresso digitale non ha suono:

Se ricevi il suono dall'ingresso analogico, ma non da quello digitale, esegui questi controlli:

- controllare il cavo se mostra una luce.
- disabilitare la modalità Dolby Digital sulla sorgente audio, se attiva. InStreamer non dispone di un decoder Dolby e non produce alcun suono se viene utilizzato Dolby.
- confrontare con un dispositivo diverso che accetta l'input digitale. il suono è udibile con un altro dispositivo?
- assicurati che il firmware InStreamer sia aggiornato (V1.26 o successivo)



- ricontrollare che il suono analogico sia ancora udibile quando si scollega il cavo digitale (che ha priorità su analogo una volta collegato). assicurarsi che la sorgente sonora fornisca il suono in modo permanente.
- scollegare il dispositivo dall'alimentazione, quindi ricollegarlo. I vecchi dispositivi InStreamer (consegnati intorno al 2015) potrebbero non fornire audio se non ci sono stati input per diversi giorni, quindi è necessario un riavvio a freddo.

## 36. InStreamer: se Digital Input è distorto:

Aggiorna InStreamer al firmware V1.07 o superiore, disponibile con la build 11532 dell'ultimo software server V8 o V9.

Controlla l'impostazione di regolazione del livello di InStreamer nella configurazione web. Mantienilo al di sotto del 100 percento o prova valori più bassi, come 75 o 50.

Se è stato collegato un lettore CD, tenere presente che:

- l'ingresso analogico di InStreamer prevede una potenza del segnale di 2,1 Volt RMS.
- alcuni lettori CD forniscono 3 o 4 Volt RMS, che è troppo.  
in caso di 3 volt, è possibile eseguire alcune correzioni riducendo la regolazione del livello.
- alcuni lettori CD forniscono un'uscita speciale per i ricevitori surround, con una tensione troppo alta di 7 Volt RMS. Non collegare a tale uscita.

## 37. Errore di InStreamer

Se scegli di aggiornare InStreamer sul server trivum, ma dopo un po' ha ancora la stessa versione, ciò può essere causato da IGMP attivo sullo switch di rete. Normalmente IGMP è una cosa buona e necessaria per proteggere la rete durante la riproduzione audio di gruppo. Ma durante l'aggiornamento di InStreamer, InStreamer viene eseguito in una modalità di sistema molto limitata, incapace di inviare messaggi di annuncio IGMP corretti. Ciò potrebbe far sì che l'interruttore blocchi i dati importanti inviati a InStreamer.

### 37.1. Come controllare:

- con V9 build 11577, esamina: Ispeziona/Mostra registro aggiornamenti recenti.
- con V8 build 11577, digitare nella barra degli indirizzi del browser: `trivumip/print/messages`

Se viene visualizzato il messaggio "il dispositivo non reagisce", i dati di aggiornamento sono stati bloccati.

### 37.2. Come risolvere:

- collegare sia il server trivum che lo instreamer allo stesso switch
- disattivare temporaneamente IGMP su questo interruttore

- riprovare l'aggiornamento
- una volta completato, riattiva IGMP.

## 38. Suoni distorti, spezzati o interrotti

### 38.1. Ragionare

I disturbi del suono potrebbero essere ritagli causati da uno dei seguenti fattori:

- un'impostazione DSP attiva. se hai un preset DSP in uso, prova usando "Flat/default" per un confronto. Se vuoi continuare a utilizzare il DSP, potresti dover impostare "regola volume" nelle impostazioni dell'uscita audio su un valore inferiore a 100.

Se crei tu stesso un preset DSP, è una buona idea non aumentare le frequenze di Amounts > 0, ma ridurre quelle frequenze che non vuoi sentire di quantità negative.

Se vengono visualizzati avvisi in rosso, seguire rigorosamente le istruzioni. Ad esempio, EQ con +db e BassEnhance non dovrebbero essere usati in combinazione, poiché quest'ultimo alza già il volume del suono.

- attivo Regolazione degli acuti, regolazione dei bassi o livello di potenziamento dei bassi. prova a impostare questi valori su 0 o imposta "regola il volume" dell'uscita audio su un valore inferiore a 100.

## 39. Il suono viene interrotto ogni pochi secondi

### 39.1. Ragionare

Potrebbe essere un sovraccarico del sistema dovuto a una traccia eccessiva.

### 39.2. Soluzione

Nella configurazione trivium, vai a: Sistema/Configurazione/Avanzate.

Se il campo contiene traceplayer=9, questo produrrà internamente un massiccio output di traccia, portando a un suono interrotto.

Basta cancellare il campo.

## 40. La scheda StreamSource si blocca fino al riavvio senza audio

## 40.1. Problema

Alcune carte StreamSource consegnate nel 2014 mostrano il seguente comportamento:

- Innanzitutto, tutto sembra OK, riproduce l'audio.
- Dopo un tempo casuale, a volte secondi, a volte ore, la scheda smette di riprodurre l'audio ma non viene mostrato alcun messaggio di errore da nessuna parte.
- Il LED verde "C" sulla scheda si spegne.
- Inoltre nella scheda la carta potrebbe mostrare un messaggio rosso Slave non attivo.

Quando si tenta di utilizzare la scheda, potrebbe apparire un errore CardHost inaktiv.

Dopo un riavvio completo del sistema trivum, dovrebbe funzionare di nuovo, fino al prossimo errore. La ragione di ciò è un cambiamento nelle specifiche di un chip sulla scheda, causando incompatibilità con il firmware V1.30. Puoi identificare quelle carte guardando il chip quadrato big "LPC2365". Nella riga più in basso, se vedi "NSD1317D", con un "D" alla fine, l'errore potrebbe verificarsi (con la versione precedente "NSD1317B" non dovrebbe verificarsi). Anche se il numero non è 1317 ma diverso, possono verificarsi errori - rilevante è il "D" alla fine.

## 40.2. Soluzione

### 1. Toolkit di aggiornamento

Se hai ricevuto un toolkit di aggiornamento della scheda, puoi risolvere il problema da solo eseguendo il flashing della scheda con l'ultimo firmware V1.31:

### 2. Leggi la documentazione del toolkit

### 3. Guarda anche lo screenshot del toolkit

### 4. Segui tutte le istruzioni.

### 5. Utilizzare l'**ultimo** file del firmware **StreamSource-1.31.hex** disponibile presso il supporto



NON usare il file **StreamSource-1.30.hex** contenuto

## 40.3. Servizio di riparazione

Oppure puoi inviarci la scheda per la riparazione.

# 41. Nessun suono da alcune schede StreamSource

## 41.1. Problema

Quando si utilizzano 3 cardhost con molte schede StreamSource (STS) e schede PowerAmpConnect (PAC), tenere presente le seguenti restrizioni:

- STS (o qualsiasi scheda sorgente come RDSTunerSource) deve essere posizionato solo negli slot 1-8 di un cardhost
- I PAC possono essere posizionati in qualsiasi slot, ma normalmente vengono posizionati negli slot superiori, in quanto quelli inferiori sono utilizzati dalle sorgenti
- il suono prodotto da STS negli slot 1-8 del primo cardhost può essere riprodotto su qualsiasi PAC in qualsiasi cardhost
- il suono prodotto da STS negli slot 1-8 del secondo cardhost può essere riprodotto solo sul PAC locale all'interno del secondo cardhost.  
Lo stesso vale per il terzo o anche ulteriori cardhost: il suono può essere collegato solo localmente all'interno del cardhost.

Ciò significa, ad esempio, che il suono da STS nello slot 1 del 2° cardhost NON può essere riprodotto su un PAC nel primo cardhost.

Su un sistema C4 con 2 cardhost, queste restrizioni non esistono, quindi il suono da un STS nel 2° cardhost può essere riprodotto su un PAC nel primo.

## 42. I suoni corti potrebbero non essere riprodotti correttamente

### 42.1. Problema

Se si tenta di riprodurre brevi file musicali con meno di 15 secondi, può succedere che vengano riprodotti solo pochi secondi o anche meno e quindi la traccia venga ripetuta o saltata. Ciò dipende anche dalla frequenza di campionamento utilizzata (22 kHz contro 44 kHz).

### 42.2. Soluzione

Per ottenere una riproduzione corretta, è possibile

- Crea un file musicale più lungo che contiene lo stesso suono molte volte

O

- Estendi il tuo file musicale fino a 15 secondi di silenzio



Puoi utilizzare l'editor audio gratuito Audacity. ([Http://audacityteam.org/](http://audacityteam.org/))

## 43. Rilascio audio AudioBox P150 ogni 2 secondi

## 43.1. Problema

Nella seconda zona di un dispositivo slave, il suono si interrompe ogni 2 secondi.

## 43.2. Soluzione

Controllare la configurazione per i mapping di output ridondanti. Ad esempio, se sia la prima che la seconda zona del dispositivo utilizzano la stessa uscita Cinch, si verifica un conflitto.

# 44. Ingresso di linea digitale/TOS Link nessun suono o solo rumore

## 44.1. Problema

Una sorgente come la TV è collegata tramite un cavo di collegamento ottico TOS a un dispositivo trivum come l'AudioBox P150, ma si sente solo il rumore.

## 44.2. Soluzione

Disabilita il Dolby Surround alla tua sorgente. Il dispositivo trivum può elaborare solo input PCM tramite collegamento TOS, ma nessun dato dolby.

## 44.3. Problema

Una sorgente come la TV è collegata tramite cavo di collegamento TOS ottico a un dispositivo trivum ma non si sente nulla.

## 44.4. Soluzione

Potrebbe essere necessario reimpostare l'adattatore o la connessione digitale.

Potrebbe essere sufficiente scollegare l'adattatore dal dispositivo trivum, attendere un attimo, quindi ricollegarlo. Se questo non aiuta,

- Scollegare il dispositivo trivum dall'alimentazione. Scollegare il cavo TOS Link. Spegnerla sorgente (TV ecc.) per TOS Link.
- Ricollegare il dispositivo trivum all'alimentazione. Attendere fino a quando non è completamente avviato. Quindi ricollegare il cavo TOS Link. Quindi accendi la TV.

## 45. RP341/RP340 connessione di alimentazione come

L'RP34x può essere utilizzato con uno o due alimentatori. Per i dettagli leggere il seguente articolo.

## 46. Attuatore a 4 zone, RP341/RP340 nessun suono nelle zone 3 e 4

### 46.1. Problema

Nessun suono nelle zone 3 e 4 utilizzando un RP341 o RP340.

### 46.2. soluzioni

#### 46.2.1. Alimentazione insufficiente.

Potrebbe esserci un'alimentazione insufficiente. Il RP341/RP340 ha bisogno

- 2 alimentatori da 3,83 A (o più) o
- 1 alimentatore da 7,66 A (o superiore).

*Verificare che l'alimentazione/i materiali di consumo siano/siano collegati correttamente*

- 2 alimentatori da 3,83 A:
  - collegare un alimentatore al campo sinistro "24V DC (+) (-)"
  - collegare un alimentatore al campo "24V DC (+) (-)" destro
- 1x alimentatore da 7,66 A:
  - collegare il cavo + a entrambe le viti "24V DC (+)"
  - collegare il cavo - a entrambe le viti "24V DC (-)"
  - Controllare che il cavo non sia danneggiato
  - Verificare la funzionalità degli altoparlanti



Se hai due alimentatori, scambiali.

Se il sistema non si avvia o dopo che le uscite 1+2 di avvio non producono alcun suono, l'alimentatore è difettoso.

#### 46.2.2. Difetto difettoso

In rari casi un fusibile difettoso può essere la causa del guasto. Normalmente questo dovrebbe mostrare un errore nella configurazione web.

## 46.3. Scopri di più nelle FAQ:

[https://www.trivum-shop.de/support/docs/it/trivum-faq.html#\\_airplay\\_inputs\\_in\\_brackets\\_cannot\\_be\\_used](https://www.trivum-shop.de/support/docs/it/trivum-faq.html#_airplay_inputs_in_brackets_cannot_be_used)

## 47. Gli ingressi Spotify Connect non sono visibili con la riproduzione di gruppo

Si prega di trovare articoli su questo nelle FAQ:

[https://www.trivum-shop.de/support/docs/it/trivum-faq.html#\\_spotify\\_connect\\_inputs\\_are\\_not\\_visible\\_with\\_group\\_play](https://www.trivum-shop.de/support/docs/it/trivum-faq.html#_spotify_connect_inputs_are_not_visible_with_group_play)

## 48. AirPlay non può essere utilizzato da un Mac desktop o PC

### 48.1. Problema

XMBC potrebbe causare incompatibilità.

### 48.2. Soluzione

Controlla se AirPlay funziona con qualsiasi dispositivo AirPlay, ad esempio AppleTV.

*Altrimenti:*

- Controlla se XMBC è installato sul tuo sistema.
- Controlla se XMBC ha il supporto AirPlay attivo. (Ciò potrebbe causare incompatibilità.)
- In tal caso, disinstallare XMBC e riprovare.

## 49. Zone inaspettate con riproduzione musicale inaspettata

### 49.1. Problema

Zone si accende e suona in modo imprevisto

### 49.2. Soluzione

Osserva attentamente quale sorgente è attiva e cosa viene riprodotto.

Puoi anche esaminare il registro eventi del sistema, nella configurazione Web in:

Informazioni/Informazioni/Mostra registro eventi.

Lì dice chiaramente quale evento ha causato l'accensione di quale zona.

Possibili ragioni di attivazione:

- SpotifyConnect: se hai avuto un ospite nei giorni precedenti e gli hai permesso di riprodurre SpotifyConnect sul tuo sistema trivum, potrebbe essere riprodotto inaspettatamente in qualsiasi momento successivo, anche se il tuo ospite è fuori casa, lontano. Questo è un problema di progettazione della rete SpotifyConnect, che non può essere modificato.  
Puoi proteggerti da questo con la seguente opzione:  
Musica/Streaming/SpotifyConnect/Limita la riproduzione di SpotifyConnect ai nomi utente selezionati.
- La riproduzione potrebbe essere causata da un allarme mal configurato. Guarda quale zona è attiva e controlla le sue impostazioni di allarme.
- La riproduzione può essere causata da un evento di automazione KNX o da una richiesta dell'API HTTP.
- Se il registro eventi indica HTTP come origine dell'evento, guarda la parte dell'indirizzo IP fornita. Ad esempio, "HTTP .222 GET" normalmente indica che l'IP 192.168.1.222 ha inviato una richiesta, se la tua rete è 192.168.1.x. Guarda nell'elenco delle centraline. Identifica l'origine, come un touchpad o un tablet.

## 50. SpotifyConnect modifica il volume sulla traccia successiva

### 50.1. Problema

Inizia la riproduzione di SpotifyConnect, quindi a trivum il volume viene modificato.

Non appena si raggiunge la fine del brano e inizia il brano successivo, il volume torna al volume utilizzato in precedenza sul tablet.

### 50.2. Soluzione

Controlla la configurazione del tuo dispositivo SC se più zone utilizzano lo stesso Streamer:

- Configurazione/Zone/zona/Impostazioni di base
- guarda: Streamer predefinito

normalmente la Zona 1 ha lo Streamer 1, la Zona 2 ha lo Streamer 2 e così via.

Se, ad esempio, la Zona 2 utilizza anche lo Streamer 1, il sistema si rifiuta di inviare le modifiche del volume in una zona a SpotifyConnect poiché è ambiguo.

Riconfigurare il sistema per utilizzare esclusivamente uno streamer per zona.



# 51. SpotifyConnect attiva la zona in modo imprevisto

## 51.1. Problema

Un ospite o un membro della famiglia X riproduce SpotifyConnect dal suo cellulare al tuo dispositivo trivum. Poi esce di casa.

Improvvisamente una zona si accende e riproduce SpotifyConnect di nuovo. Ciò è dovuto al fatto che X ha dimenticato di deselezionare il dispositivo trivum nella sua app mobile Spotify.

## 51.2. Soluzione

Per proteggerti da riproduzioni indesiderate, riconfigura il sistema dalla riproduzione istantanea alla riproduzione in due passaggi:

- nella configurazione web, vai in ogni zona sotto

configurazione/zone/zona/impostazioni di base

- guarda in basso per la selezione della zona di controllo " per Spotify Connect", e cambia "Zone da attivare sull'ingresso di rete da " a "Nessun controllo di zona".

D'ora in poi, selezionando un ingresso trivum nell'app Spotify non verrà più riprodotta automaticamente la musica in una zona.

- creare un'azione globale sotto

configurazione/azioni/definire azioni sempre disponibili

aggiungi nuova azione/attiva una sorgente/streaming/Spotify Connect

questo fa sì che un'azione "SpotifyConnect" venga mostrata in ogni zona.

Per riprodurre la musica di Spotify ora, l'utente ha bisogno di due passaggi:

1. selezionare un ingresso di rete trivum nell'app Spotify e avviare la riproduzione.  
Finora non accadrà nulla a trivum, non si sente nulla.
2. quindi vai nell'app trivum e tocca l'azione "SpotifyConnect".  
questo avvierà la riproduzione della musica in arrivo.

Se l'ingresso di rete SpotifyConnect viene mostrato come "Input 1" invece di un nome di zona, vai nella prima zona, quindi tocca SpotifyConnect lì. Se il sistema ha una configurazione predefinita, "Input 2" verrà mappato alla seconda zona e così via.

# 52. Il volume di SpotifyConnect aumenta inaspettatamente

## 52.1. Problema

Si desidera modificare leggermente il volume nell'interfaccia utente trivum, ma si alza da solo in modo imprevisto.

## 52.2. Soluzione 1

Questo potrebbe essere un raro caso di configurazioni speciali. Entra nella configurazione web sotto

Musica/Streaming/Spotify Connect

e controllare attentamente quali zone di controllo sono impostate per quale dispositivo. La zona di controllo controlla il volume. Con alcuni dispositivi come RP341v1 devi assegnare una singola zona di quel dispositivo come zona di controllo. Quindi assicurati che - in un gruppo, nessun'altra zona di quel dispositivo diventa la zona master - selezioni quella zona nel tuo client Spotify e nessuna zona con un nome tra parentesi ().

## 52.3. Soluzione 2

Qualcun altro potrebbe aver utilizzato Spotify con un account ancora attivo nel tuo sistema musicale. Per ulteriori informazioni, leggi "Unexpected Zone On con riproduzione musicale inaspettata" più sopra.

# 53. SpotifyConnect mostra solo un input con SC

## 53.1. Problema

Normalmente un dispositivo SC fornisce 4 ingressi SpotifyConnect alla rete, ma solo uno può essere visto.

## 53.2. Soluzione

Controlla la configurazione del tuo dispositivo SC se più zone usano lo stesso Streamer.

- Configurazione/Zone/zona/Impostazioni di base
- guarda: Streamer predefinito

Se, ad esempio, tutte le zone utilizzano lo Streamer 1 (che nella maggior parte dei casi non ha senso), ci sarà un solo ingresso SpotifyConnect.

Riconfigurare il sistema per utilizzare esclusivamente uno streamer per zona.

## 54. Impossibile aggiornare/nessuna connessione Internet o server dei nomi

### 54.1. Problema

Il dispositivo trivum necessita dei dati di configurazione da un server DHCP. Un server DHCP fornisce al dispositivo un indirizzo IP e indica quale server dei nomi utilizzare. Per connettersi a Internet è necessario un server dei nomi

- riproduzione della web radio
- aggiornamenti software
- Impostazione automatica dell'ora NTP.

### 54.2. Soluzione

Pertanto assicurati che il tuo router/switch/modem che collega la tua rete locale a Internet fornisca un servizio DHCP che fornisca anche informazioni corrette sul server dei nomi.

*Segui questi passi:*

1. Aprire la GUI di configurazione Web del router in un browser Web
2. Cerca impostazioni come: DHCP e Name Server
3. Assicurarsi che DHCP sia attivo
4. Assicurati che le informazioni sul server dei nomi vengano inviate alla tua rete.  
Se vedi un indirizzo del server dei nomi come n.n.n.n, verifica che questo server esista effettivamente.  
Sulla riga di comando con un comando come  
`ping n.n.n.n`  
E se non hai idea di quale indirizzo IP del server dei nomi utilizzare per la configurazione, prova 8.8.8.8 (Google Nameserver)
5. Dopo aver modificato la configurazione di rete, controllare innanzitutto con un PC o un notebook se l'accesso a Internet funziona ancora, aprendo un sito Internet.
6. Quindi riavviare il dispositivo trivum.

## 55. Cattivo suono con altoparlante stereo

## 55.1. Problema

Un altoparlante stereo produce un suono smorzato o notevolmente ridotto. Se regoli il bilanciamento su -15 o +15, per sentire solo a sinistra oa destra, suona normale.

## 55.2. Soluzione

Verificare la polarità del collegamento degli altoparlanti, se + e - sono collegati correttamente sia per il canale sinistro che per quello destro.

Se, ad esempio, il canale sinistro è corretto ma il canale destro ha + e - scambiati, deve causare un suono scadente, poiché le onde audio da sinistra e destra si elimineranno a vicenda.

# 56. Suono cattivo quando ci si trova tra due altoparlanti

## 56.1. Problema

Il suono è normale fintanto che sei vicino a un altoparlante, ma stando in una stanza tra due altoparlanti il suono sembra essere cancellato.

## 56.2. Soluzione

Controllare la polarità di entrambi i collegamenti degli altoparlanti, se + e - sono collegati allo stesso modo per entrambi gli altoparlanti.

Se, ad esempio, l'altoparlante 1 è collegato correttamente, ma l'altoparlante 2 ha scambiato + e -, deve causare un suono scadente poiché le onde audio degli altoparlanti 1 e 2 si elimineranno a vicenda.

# 57. Come configurare l'interruttore db dell'altoparlante

Gli altoparlanti trivum hanno un piccolo interruttore con scritto 0db/-3db.

questa è un'opzione per la riduzione dell'altezza. se ascolti un segnale di rumore rosa, sentirai che l'impostazione 0db (predefinita) suona chiara, mentre l'impostazione -3db è un po' smorzata nelle altezze.

normalmente dovresti mantenere questo interruttore su 0 db, a meno che tu non abbia applicazioni speciali che necessitano di smorzamento.

i bassi/alti e le regolazioni DSP possono anche essere eseguiti dal software:

- nelle unità di controllo trivum, in Impostazioni audio
- nella configurazione web trivum, sotto setup/output

- con sistemi C4: nella configurazione web delle schede di output

## **58. Il controller C4 è inattivo anche se il cablaggio è corretto**

### **58.1. Soluzione**

Riavvia non solo lo switch locale, ma anche il router principale della rete (che effettua la connessione a Internet). Ciò potrebbe bloccare i messaggi multicast necessari per comunicare con il controller C4.

## **59. Crestron non riesce a inviare comandi a trivum dopo un po '**

### **59.1. Problema**

Se si programma Crestron per inviare comandi HTTP al trivum è importante che, dopo ogni comando, la connessione venga chiusa. Se configuri Crestron per mantenere aperta la connessione, sembra che funzioni per alcuni comandi, ma improvvisamente la connessione viene chiusa (una chiusura forzata del server trivum dopo un po' di tempo) e non sembra possibile alcuna ulteriore comunicazione, sebbene l'invio di comandi tramite un browser Web funziona ancora.

## **60. Il server DHCP non può essere raggiunto**

### **60.1. Problema**

I LED verde e rosso dell'AudioActuator rimarranno accesi in modo permanente con il LED rosso che lampeggerà brevemente tra di loro.

### **60.2. Soluzione**

Per impostazione predefinita, il dispositivo richiede una rete con un server DHCP per ottenere il suo indirizzo IP. Se non è possibile raggiungere alcun server DHCP, i LED si comportano come descritto sopra.

In tal caso:

- chiedere all'amministratore di rete di fornire un server DHCP
- assicurarsi che il dispositivo trivum sia completamente connesso alla rete LAN in modo che possa raggiungere fisicamente il server DHCP
- quindi premere reset sul dispositivo o scollegarlo temporaneamente dall'alimentazione per riavviarlo

Se DHCP è disponibile almeno una volta, il dispositivo può essere riconfigurato per utilizzare l'IP statico in futuro. Vedere Utilizzo dell'IP statico per ulteriori informazioni. Per fare ciò, scarica ed esegui lo strumento di amministrazione trivum (IP Finder) da <http://service.trivum.com/>

## 61. Fusibile rotto

### 61.1. Problema

Tutti i collegamenti di potenza devono essere collegati, altrimenti appare questo errore.

### 61.2. Soluzione

Cerca i segni **Power** - + sull'attuatore e collega entrambi i lati all'alimentatore.

## 62. La zona non è definita

### 62.1. Problema

Viene visualizzato il messaggio Zona non definita se un TouchPad utilizza un Attuatore audio in modalità Master installatore. Di conseguenza, la modalità dell'AudioActuator viene modificata in "Slave".

Non è possibile un controllo diretto di uno Slave AudioActuator tramite TouchPad. Di conseguenza, il TouchPad perde la connessione e le zone referenziate su quell'AudioActuator diventano non valide o non definite.

### 62.2. Soluzione

Sul TouchPad ...

1. Premere l'icona trivum (in alto a destra) per aprire il **Menu di sistema**.
2. Premere "Configurazione - Impostazioni TouchPad - Collegamento MusicCenter".
3. Seleziona un altro AudioActuator che si trova in modalità Master.

## 63. AirPlay Errori di avvio

### 63.1. Problema

Errore AirPlay: la rete (vecchio switch?) Utilizza un dominio unicast .local.

Ciò significa che esiste una configurazione di rete che utilizza un nome .local per identificare il dominio DNS locale, che è incompatibile con il protocollo Bonjour necessario per utilizzare AirPlay. In generale ciò è causato dal vecchio router/switch hardware o da una configurazione errata

all'interno di tale switch.

## 63.2. Soluzione

- Chiedi al tuo amministratore di rete di riconfigurare la rete locale NON per utilizzare .local come nome di dominio DNS unicast locale

E/O

- per sostituire il router o passare da uno nuovo o diverso

## 63.3. alternative

Immettere quanto segue sul server trivum:

```
http: //serverip/xml/system/fix-airplay.xml
```

Correggerà alcuni file interni di sistema cercando di aggirare il problema.

# 64. WebTouch Visu non funziona correttamente su TouchPanel PC

## 64.1. Problema

Cose come il pulsante **Off** in basso a destra o le modifiche all'ora della sveglia non funzioneranno correttamente su un WebTouch Visu visualizzato su un PC TouchPanel con Windows.

## 64.2. Soluzione

È necessario configurare il dispositivo puntatore corretto **Modalità clic** sul PC TouchPanel.

### 64.2.1. Windows XP/Vista/7

*Nel tuo sistema Windows ...*

1. Fai clic su **Start - Impostazioni di sistema - Impostazioni dispositivo puntatore - Modalità clic**
2. Seleziona **Clicca e sposta**

Per impostazione predefinita, è selezionata una modalità errata " touch" selezionata, che:

- produce un menu popup se si preme per un tempo più lungo sul desktop di Windows
- rende impossibile disattivare una zona tramite il pulsante di spegnimento nella parte inferiore destra di una visualizzazione web

- rende difficile modificare l'ora della sveglia, poiché le pressioni prolungate su +/- della sveglia non funzionano

### 64.2.2. Windows 8

Su Windows 8, cerca impostazioni simili e assicurati sempre che una pressione prolungata non produca un popup di Windows.

## 65. Conflitto di condivisione delle risorse

### 65.1. Problema

Il conflitto di condivisione delle risorse appare se

1. un AudioActuator B era uno slave di un altro AudioActuator A
2. quindi la modalità di AudioActuator B è stata modificata in "Installer Master" senza annullare la registrazione di AudioActuator B su AudioActuator A.

### 65.2. Soluzione

1. Inserisci la configurazione web di AudioActuator A primario
2. Vai a **Zone**
3. Elimina AudioActuator B dall'elenco di AudioActuator attivi.

## 66. La sorgente imprevista (file musicale/webradio) viene visualizzata dopo il passaggio delle fonti

### 66.1. Problema



Solo per i sistemi C4!

Il sistema trivum ha un limite tecnico: la riproduzione dell'archivio (playlist) e la riproduzione della web radio utilizzano la stessa sorgente, una StreamingSource Card.

Quindi cambiare come **Archive Play - Local - Webradio** significa cambiare come **StreamSource Card - InputConnect - StreamSource Card** e quando si ritorna alla stessa StreamSource Card, non fa altro che continuare nella modalità di riproduzione che era più attiva di recente, quindi se la riproduzione della playlist era attiva, lo farà, ma se la webradio era attiva, riprodurrà di nuovo la stessa web radio.

La distinzione **Riproduci flusso corrente** o esegui **come radio Internet** sui tasti/comandi del tastierino si applica solo quando si seleziona la scheda StreamSource per la prima volta dopo il



riavvio del sistema.

## 67. TuneIn utilizza la città o il paese errati

### 67.1. Problema

TuneIn cerca di rilevare automaticamente il tuo paese tramite il tuo indirizzo IP. In caso contrario, puoi inserire manualmente la latitudine/longitudine della tua città nella configurazione del server trivum.

### 67.2. Soluzione

1. Apri la configurazione web
2. Vai a: Musica/Streaming/TuneIn/Posizione
3. Inserisci la latitudine/longitudine della tua città

*Luoghi di esempio:*

- 48,1, 11,5 per Monaco di Baviera, Germania
- 51,5, 0,0 per Londra, Regno Unito
- 48,8, 2,3 per Parigi, Francia

## 68. La luce rossa del LED è permanentemente attiva dopo l'aggiornamento del software su AudioActuator

### 68.1. Motivo 1: lampeggiamento errato

Quando si aggiorna con una versione enorme salta, ad es. G. dalla 8.16 alla 8.47, può succedere che il flashing dei componenti interni non riesca completamente nel primo passaggio, e questo può far sì che il LED rosso sia sempre attivo anche se la GUI di configurazione non mostra un errore.

### 68.2. Soluzione

Ripetere l'aggiornamento del software (fino a 3 volte) finché il LED non si spegne dopo il riavvio completo.

### 68.3. Motivo 2: pulsante di ripristino inceppato

Un altro motivo può essere un pulsante di ripristino inceppato.

## 68.4. Soluzione

Controlla se il pulsante di ripristino è in qualche modo bloccato dall'involucro. Prova a premere reset una volta e controlla se il sistema reagisce normalmente.

# 69. 4Zones Attuatore: tensione troppo bassa Avviso

## 69.1. Problema

- Nessuna alimentazione collegata alla parte inferiore di AudioActuator 4x  
*Se la parte superiore non è alimentata, il sistema non può funzionare affatto.*

0

- Fusibile rotto per la parte inferiore.

0

- C'è alimentazione collegata, ma tensione veramente troppo bassa (deve essere 24 V).

SUGGERIMENTO: per motivi tecnici, l'avviso Tensione troppo bassa apparirà su tutte e 4 le zone anche se la tensione è troppo bassa solo in 2 zone.

# 70. simulateKeyPress deve essere chiamato due volte

## 70.1. Problema

In una visualizzazione Homeserver, questo comando deve essere chiamato due volte per attivare una sorgente:

```
/xml/keypad/simulateKeyPress.xml?id=n ...
```

### 70.1.1. Soluzione

Aggiungi parametro

```
&once
```

in caso contrario il sistema attende un evento di pressione e rilascio e/o ripetizioni di tasti.

# 71. La riproduzione di gruppo con il controllo del volume esterno non funziona

## 71.1. Problema

Se il volume di una zona non è controllato dalla zona stessa, per esempio nel caso di un AudioBox con Line-Out indipendente con amplificatore comandato da RTI, il volume audio di questa zona non può essere controllato dai normali meccanismi di gruppo.

# 72. Nessun suono da alcune schede StreamSource

## 72.1. Problema

Quando si utilizzano 3 cardhost con molte schede StreamSource (STS) e schede PowerAmpConnect (PAC), tenere presente le seguenti restrizioni:

- STS (o qualsiasi scheda sorgente come RDSTunerSource) deve essere posizionato solo negli slot 1-8 di un cardhost
- I PAC possono essere posizionati in qualsiasi slot, ma normalmente vengono posizionati negli slot superiori, in quanto quelli inferiori sono utilizzati dalle sorgenti
- il suono prodotto da STS negli slot 1-8 del primo cardhost può essere riprodotto su qualsiasi PAC in qualsiasi cardhost
- il suono prodotto da STS negli slot 1-8 del secondo cardhost può essere riprodotto solo sul PAC locale all'interno del secondo cardhost.  
Lo stesso vale per il terzo o anche ulteriori cardhost: il suono può essere collegato solo localmente all'interno del cardhost.

Ciò significa, ad esempio, che il suono da STS nello slot 1 del 2° cardhost NON può essere riprodotto su un PAC nel primo cardhost.

Su un sistema C4 con 2 cardhost, queste restrizioni non esistono, quindi il suono da un STS nel 2° cardhost può essere riprodotto su un PAC nel primo.

# 73. Errore di autorizzazione della webcam

## 73.1. Accesso per utente/password non possibile

- Configura la tua webcam per utilizzare l'autorizzazione HTTP di base, ma non l'autorizzazione HTTP Digest.
- l'ultimo software Touchpad mostrerà un errore "Autorizzazione digest webcam non

supportata", il software precedente indicherà solo "Errore autorizzazione webcam".

## 74. L'accesso NAS a una condivisione PC Windows richiede un nome utente

### 74.1. Problema

Anche se hai consentito a "Everyone" l'accesso di rete anonimo a una cartella di Windows, l'accesso è bloccato se lasci vuoto il nome utente.

### 74.2. Soluzione

1. Crea un nuovo utente sulla tua macchina Windows, ad esempio con `username=music`, `password=music`
  - Crea una cartella musicale semplice e facile sul tuo disco fisso `C:\TestMusic`
  - Modifica le proprietà di `C:\TestMusic` e condividilo sulla rete con accesso in lettura per la musica dell'utente
  - Inserire nel server trivum

```
smb://yourwindowsip/TestMusic
user: music
password: music
```

Se non conosci il tuo gruppo di lavoro, prova a digitare WORKGROUP o lascialo vuoto.

### 74.3. Problemi del firewall di Windows 10 sull'accesso alla condivisione

Se tutti i passaggi precedenti sono stati eseguiti, ma non è ancora possibile accedere alla condivisione della musica:

- configurare Windows Defender Firewall. Andare in "enable app or feature", quindi consentire l'accesso per il servizio di registrazione ("Anmeldedienst").
- se ciò non aiuta, disattivare il firewall per le reti pubbliche.

## 75. Cambia il volume dell'audio senza un dispositivo di scorrimento definendo le azioni "+" e "-".

La visualizzazione web trivum mostra un dispositivo di scorrimento del livello del volume che è

comodo da usare, tuttavia, in alcuni casi, come gruppi molto grandi e reti WLAN lente o instabili, i numerosi eventi di volume inviati possono causare inconvenienti nella gestione.

In alternativa puoi definire le azioni Volume + e -:

Configurazione/Zone/nome zona/azioni/modifica azione/controllo di una zona/Volume + (o -)

e quindi toccare tali azioni per aumentare/diminuire il volume in modo sicuro in un solo passaggio.

Inoltre, se non ti senti sicuro che il cursore del volume sia troppo alto, imposta il limite massimo del volume della zona su un valore di sicurezza inferiore

Configurazione/Zone/nome della zona/impostazioni di base/max. volume per questa zona

potrebbe essere necessario farlo per tutte le zone che potrebbero prendere parte a un gruppo.

## 76. Come identificare i componenti trivum in base al numero di serie

- Sistema C4:
  - trovare il numero di serie sulla scheda del processore C4. Questa scheda in genere contiene un connettore LAN "Eth", un connettore "Fan" e in alto a destra un piccolo numero di serie.
  - con il software V7, non troverai un numero di serie valido nella configurazione web (sono presenti solo valori fittizi 520 o 12326).
  - con il software V8, potresti anche trovare il numero di serie nella GUI di configurazione web in alto vicino a SNR.
- Attuatore audio e SC: trovare il numero di serie
  - stampato sull'attuatore stesso, e
  - nella GUI di configurazione web in alto dopo "SNR".

## 77. Codici o schemi di lampeggiamento della luce LED SC

Lo stato di base del sistema viene visualizzato dal LED di stato verde (superiore) e rosso (inferiore) direttamente accanto al connettore di alimentazione.

I quattro LED di stato della zona subito dopo non sono rilevanti per lo stato del sistema.

- LED verde lampeggiante: il software MusicCenter non reagisce per più di 10 secondi. Questo è normale durante l'avvio, poiché il software deve essere avviato per primo.
- LED verde acceso fisso: il software MusicCenter è stato avviato completamente ed è operativo. Se ancora non lo vedi nella rete, controlla il cablaggio di rete, gli switch di rete e le porte.
- LED rosso lampeggiante: il software MusicCenter non reagisce per più di 60 secondi. Se ciò accade dopo l'avvio,

- i file sulla scheda SD potrebbero essere danneggiati, pertanto MusicCenter non è in esecuzione
- non vedrai MusicCenter nel cercatore IP
- tuttavia, se si conosce ancora l'indirizzo IP, potrebbe essere ancora possibile un ping, se il sistema operativo funziona ancora.

Puoi quindi provare a ripristinare le impostazioni di fabbrica come descritto qui:

<https://www.trivum-shop.de/support/docs/it/mcenter-manual.html#scfactorydefaults>

## 78. La spia LED dell'attuatore lampeggia con codici o schemi

*Codici LED lampeggianti:*

- finché il dispositivo è in fase di avvio, il giallo e il rosso lampeggiano in modo sincrono una volta al secondo
- non appena il software è completamente operativo, il giallo e il verde dovrebbero lampeggiare, con il rosso spento.



se un attuatore lampeggia in rosso e si preme Reset, il rosso lampeggiante potrebbe continuare per un po' fino al completo riavvio del dispositivo. Attendere un minuto dopo aver premuto Reset finché il lampeggio non si ferma.

## 79. Il LED rosso di un attuatore è sempre attivo al primo utilizzo

Il LED rosso è acceso durante la fase di avvio. Se rimane acceso in modo permanente, controllare quanto segue:

Per impostazione predefinita, il dispositivo richiede una rete con un server DHCP per ottenere il suo indirizzo IP.

Se non è possibile raggiungere alcun server DHCP,

- il LED verde e rosso rimarrà acceso fisso
- con il LED rosso che lampeggia tra di loro

In tal caso,

- chiedere all'amministratore di rete di fornire un server DHCP
- assicurarsi che il dispositivo trivum sia completamente connesso alla rete LAN in modo che possa raggiungere fisicamente il server DHCP
- quindi premere reset sul dispositivo o scollegarlo temporaneamente dall'alimentazione per riavviarlo.

Se DHCP è disponibile almeno una volta, il dispositivo può essere riconfigurato per utilizzare l'IP statico in futuro. Per fare ciò, scarica ed esegui lo strumento di amministrazione trivum (IP Finder) da <http://service.trivum.com/>

## 80. Il LED rosso di un attuatore è permanentemente attivo dopo un aggiornamento software

Quando si aggiorna con una versione enorme salta, ad es. dalla 8.16 alla 8.47, può capitare che il lampeggio dei componenti interni non vada a buon fine nel primo passaggio, e questo può far sì che il LED rosso sia sempre attivo anche se la GUI di configurazione non mostra un errore.

In questo caso, ripetere l'aggiornamento del software (fino a 3 volte) finché il LED non si spegne dopo il riavvio completo.

Un altro motivo può essere un pulsante di ripristino bloccato.

Controlla se il pulsante di reset è in qualche modo bloccato dall'involucro, prova a premere reset una volta e vedi se il sistema reagisce normalmente.

## 81. crea un collegamento desktop di Windows a visualizzazione Web

Se hai definito una visualizzazione web sotto le unità di controllo, puoi creare un collegamento sul desktop di Windows come:

Google Chrome Browser:

- selezionare "Show" per aprire una nuova finestra del browser con una visualizzazione web. In alto, vedi l'indirizzo come <http://192.168.1.119/visu/iapp?id=20>
- creare una nuova scheda. inserisci lo stesso indirizzo in quella scheda, ad es. <http://192.168.1.119/visu/iapp?id=20>
- guarda in alto a destra per il pulsante con i tre puntini.  
Selezionare: **Altri strumenti/crea scorciatoia**.  
Imposta opzione: **Apri in una nuova finestra**.

Ora hai un collegamento sul desktop di Windows che si apre senza una barra degli indirizzi.

## 82. Come controllare più attuatori o audioBox tramite una visualizzazione Web

Per consentire ciò devono essere combinati come dispositivi master/slave.

- un dispositivo rimane master (modalità predefinita)
- su tutti gli altri dispositivi: selezionare admin/set mode su installer slave
- sul master, vai all'elenco delle zone, quindi attendi e ricarica (tramite il pulsante circolare) finché tutti gli altri dispositivi non vengono visualizzati in verde.
- quindi selezionare sugli altri dispositivi: utilizzare questo attuatore

In questo modo gli slave vengono aggiunti al master come nuove zone. Quindi utilizzare solo la visualizzazione web del master. Lì, entra nelle nuove zone e riproduci musica.



con le restrizioni dell'attuatore a 4 zone nel gioco di gruppo si applicano, ad esempio, l'avvio di un gioco di gruppo da una zona slave e quindi l'aggiunta di zone dal master potrebbe non funzionare.

## 83. Numero massimo di flussi possibili (StreamSources) per dispositivo

Può giocare un singolo sistema C4

- fino a 6 flussi in parallelo con frequenze di campionamento fino a 96 khz utilizzando formati file mp3, aac, alac, flac (16 bit)
- fino a 5 stream in parallelo con Flac 192 khz 16 bit, oppure con Flac 96 khz 24 bit (richiede Software V 8.67)
- fino a 3 stream in parallelo con file ALAC 192 khz, o con Flac 192 khz 24 bit (richiede Software V 9.41)

Trivum non supporta file .dsf o file con frequenze di campionamento superiori a 192 khz.

## 84. C4 con 2 o più Cardhosts: rumore o suono inaspettato

### 84.1. Problema

Gli host di carte multiple vengono utilizzati all'interno di un grande sistema C4.

Durante la riproduzione di una sorgente, come un ingresso analogico, non solo è udibile il suono di quella sorgente, ma anche un suono inaspettato come il sintonizzatore FM. Quando si disconnette la sorgente analogica, si sente solo il rumore.

### 84.2. Soluzione:

1. Assicurarsi di utilizzare cavi a doppino intrecciato schermati. Questi sono contrassegnati come STP o SFTP.



Non utilizzare cavi a doppino intrecciato non schermati, contrassegnati come UTP.

2. Assicurati di utilizzare lo schema di cablaggio corretto.

Ad esempio, con un host di schede master e due slave le connessioni devono essere

- TXA dal 1 ° → RXA del 2 ° dispositivo
- TXB dal 1 ° → RXB del 2 ° dispositivo
- TXA dal 2 ° → RXA del 3 ° dispositivo
- TXB dal 2 ° → RXB del 3 ° dispositivo

## 85. Come verificare se una carta è rotta

### 85.1. Problema:

Una scheda C4 come il sintonizzatore FM, Streamsource ecc. Non funziona affatto.

### 85.2. Soluzione:

Analizza se il problema è causato dalla scheda stessa, dal cardhost o da uno slot specifico del cardhost.

1. vedere se c'è un altro slot libero nello stesso cardhost.

Tieni presente che le fonti devono essere collocate negli slot 1-8.

In tal caso, inserire la scheda nello slot libero e riavviare il sistema.

- se funziona, lo slot è difettoso.
- se non funziona ancora, la scheda è difettosa.

2. se non è disponibile uno slot libero, scambiare la scheda con un'altra scheda dello stesso tipo, ad esempio un altro sintonizzatore FM in un altro cardhost.

- se la scheda funziona nell'altro cardhost, ma la scheda scambiata non funziona più, lo slot è difettoso.
- se la scheda continua a non funzionare, anche nell'altro cardhost, la scheda è difettosa.

Se i test mostrano chiaramente una scheda difettosa, inviaci un feedback in modo che possiamo organizzare una sostituzione.

## 86. Attuatore a 4 zone: sovraccarico del canale dell'amplificatore

Si prega di controllare la temperatura del dispositivo sotto

Zone/sinistra vicino al dispositivo seleziona: Mostra dettagli

Se la linea della temperatura mostra più di 65 gradi, ciò potrebbe causare un malfunzionamento del dispositivo.

- assicurarsi che il dispositivo abbia abbastanza aria per il raffreddamento.
- osservare attentamente l'involucro del dispositivo, vicino ai connettori dell'altoparlante e di alimentazione, se sono presenti tappi dell'involucro privi di fori (intercapedini) che impediscono la circolazione dell'aria.

In tal caso, puoi rimuovere alcuni o tutti questi tappi.

## 87. Errore di scorrimento del volume di Visu Web con Chrome su TouchPanel PC

Su un PC con touchpanel Windows 10, il browser Google Chrome è configurato per impostazione predefinita per reagire a questi gesti:

- scorri da destra a sinistra: vai alla pagina precedente
- scorri da sinistra a destra: vai alla pagina successiva

Ciò rende impossibile un uso corretto del dispositivo di scorrimento del volume in trivum Web Visu.

C'è un articolo sul Web in "<https://www.404techsupport.com/2014/02/disable-backforward-navigation-swiping-gestures-in-google-chrome-for-windows/>"

Fondamentalmente devi eseguire il browser Chrome con un parametro `-overscroll-history -navigation=0`.

Per fare ciò, crea un'icona sul desktop per eseguire il browser Chrome, quindi modificala per eseguire qualcosa di simile

```
C:\Program Files (x86)\GoogleChromeApplication\chrome.exe -overscroll-history -navigation=0
```

## 88. numero di fili necessari in un cavo di connessione LAN

- 100 mbit → 4
- Gigabit → 8

## 89. come ridurre gli elementi dell'interfaccia utente Web

Se non tutte le funzioni, come non tutte le fonti, devono essere mostrate in una visualizzazione web, sono disponibili le seguenti opzioni:

- nascondi sintonizzatore FM:  
V9: configurazione/azioni/definisci quali sorgenti standard devono essere disponibili  
V10: dispositivi/lettori/sintonizzatori/impostazioni generali/mostra sintonizzatore come sorgente
- nascondi ingresso linea:  
V9: configurazione/zone/zona/impostazioni di base/Ingresso linea predefinito  
V10: personalizza/zone/zona/definisce le sorgenti predefinite/Ingresso linea predefinito
- limitare visu a una zona specifica:  
V9: dispositivi/unità di controllo/(seleziona visu)/specifica le zone possibili  
V10: dispositivi/app/(seleziona visu)/specifica le zone che possono essere controllate { 2210231} controlla questo, quindi fai clic su "specifica le possibili zone" che appare
- nascondi configurazione nella visualizzazione web: (V9.72 o successiva)  
V9: sistema/configurazione/dettagli interfaccia utente  
V10: dispositivi/app e touchpad/mostra/nascondi menu  
quindi seleziona nascondi 'configurazione del sistema' nei client WebTouch
- nascondi una zona dalla selezione di qualsiasi visu:  
V9: configurazione/zone/zona/impostazioni di base/la zona è disponibile nel menu di selezione della zona  
V10: personalizza/zone/zona/cambia la visibilità di questa zona

## 90. Risposta NAS non valida durante la scansione di file musicali

Il NAS utilizza un firmware vecchio che non è adatto alla scansione di file musicali. Restituisce una risposta errata ai comandi "seek" usati per saltare avanti e indietro all'interno di un file, necessari per scansionare le informazioni dai file musicali.

Ciò significa che la maggior parte o tutta la musica su un NAS non può essere letta. La scansione può ancora funzionare con file .mp3 utilizzando semplici tag ID3v1, ma .m4a e altri file non funzioneranno.

L'unica soluzione è sostituire il NAS o aggiornarne il firmware, se è disponibile un aggiornamento.

## 91. Nessun suono, nessuna ricezione radio con sintonizzatore FM

- prova un'antenna diversa, almeno un semplice filo che colleghi all'ingresso dell'antenna, per un confronto.
- prova un dispositivo diverso (non trivum) con lo stesso cavo dell'antenna che usi con trivum, per verificare se è possibile una ricezione.
- configurare una stazione con una frequenza nota, invece di eseguire solo la ricerca della stazione. controlla se produce un suono (debole).

## 92. Connessione alimentazione attuatore 4 zone

Invece di utilizzare 2 volte un alimentatore da 3,83 A (o più), è possibile utilizzare anche un singolo alimentatore da 7,66 A (o più), ma assicurarsi

- che il cavo di alimentazione + sia collegato tramite un cavo parallelo a y ad entrambi i connettori "24 DC +"
- che il cavo di alimentazione - sia collegato tramite un cavo parallelo a y ad entrambi i connettori "24 DC -".

Non è sufficiente cablare solo un connettore DC + e un connettore CC.

## 93. Line Input Auto Sensing: segnale senza suono troppo alto

### 93.1. Problema

Si collega una sorgente audio esterna all'ingresso di linea analogico. Quando si prova il rilevamento automatico, c'è sempre un segnale alto anche se non c'è alcun suono.

### 93.2. Soluzione

Controlla se "line input volume adjust" è impostato su più di 0 db. Se è così, riducilo.

## 94. Line Input Auto Sensing con audio analogico: attivazione imprevista

## 94.1. Problema

La TV è collegata tramite audio analogico a trivum e il rilevamento automatico dell'ingresso di linea è configurato. A volte l'ingresso di linea si attiva anche se la TV è spenta.

## 94.2. Ragionare

1) sulla strada dalla tv al trivum potrebbero esserci interferenze elettriche, come l'accensione o lo spegnimento di alcuni dispositivi, che inducono segnali nella linea audio.

2) oppure il televisore si accende temporaneamente in silenzio, ad es. per gli aggiornamenti del software.

## 94.3. Soluzione

Se la TV ha anche un'uscita digitale, usa quella. Sostituisci la linea analogica con quella ottica e, direttamente su trivum, utilizza un adattatore da digitale ad analogico, disponibile a prezzi molto bassi. <https://www.amazon.com/s?k=d-a+audio+converter>

Ciò elimina la possibilità di induzioni elettriche e produce un segnale audio solo se il televisore invia un segnale "sound is active" logico tramite la linea digitale.

# 95. Il testo parlato è molto silenzioso, mentre la musica viene riprodotta normalmente

## 95.1. Problema

La musica stereo viene riprodotta a volume normale, ma ogni volta che c'è testo parlato, come notiziari o annunci sul traffico, diventa molto silenzioso.

## 95.2. Soluzione

Controlla se i fili + e - su uno degli altoparlanti sono stati scambiati, ad esempio "-" dell'altoparlante era collegato a "+" su trivum e viceversa. Ciò potrebbe causare la cancellazione di segnali mono centrati come il linguaggio da parte di onde sonore inverse.

# 96. SC344 o SC340 rosso o verde lampeggiante all'avvio

L'SC34x ha un LED principale vicino al connettore di alimentazione.

Finché lampeggia, il software principale non è in esecuzione. Ciò dovrebbe verificarsi solo

temporaneamente durante l'avvio.

Se il LED lampeggia in rosso in modo permanente, il software non è stato avviato.

Potrebbe trattarsi di un raro blocco di avvio a freddo del sistema. Prova questo: - staccare l'alimentazione - attendere 10 secondi - ricollegare l'alimentazione.

Se ciò non aiuta, la scheda SD potrebbe essere allentata nella sua presa. Prova questo:

- aprire il dispositivo (aprire 4 viti visibili attorno al dispositivo)
- estrarre la scheda SD
- rimettilo in

e quindi riprovare ad avviare.

L'SC344 dispone di piccoli LED direttamente sul connettore LAN:

l'arancione deve essere acceso in modo permanente e il verde deve lampeggiare velocemente, altrimenti non c'è una connessione di rete completa.

## 97. Il dispositivo non è raggiungibile dalla rete, completamente offline

Se è presente una combinazione di dispositivi master/slave, assicurarsi che tutti siano collegati tramite cavo LAN allo stesso switch di rete.

Cambiare il cavo di connessione LAN dal dispositivo allo switch di rete. Modificare la porta utilizzata nello switch di rete.

Staccare il dispositivo dall'alimentazione, attendere un momento, ricollegarlo all'alimentazione.

Controllare lo stato del LED principale sul dispositivo. Se è permanentemente rosso, il software potrebbe non avviarsi più. Segnalare l'esatto comportamento del LED all'assistenza.

## 98. Impossibile chiamare l'app Android trivum da un'altra app

i formati dell'URL per chiamare l'app differiscono tra la versione iOS e Android dell'app.

iOS: apri un collegamento web: `comtrivumcontrol://`

Android: apri un collegamento web: `trivum://control`

## 99. Avviso configurazione Web V10: l'ingresso audio della linea selezionata non è abilitato

questo accade se disabiliti solo un ingresso audio di linea, senza rimuoverlo prima come sorgente predefinita nelle zone.

se vuoi disabilitare gli ingressi audio di linea, fai sempre questi 2 passi:

- rimuoverli come ingresso audio di linea predefinito dalle zone
- quindi disabilitare l'ingresso

## 100. articoli relativi al touchpad trivum

### 101. Alcuni touchpad si bloccano dopo una lunga autonomia

Alcuni touchpad da 7 pollici potrebbero bloccarsi dopo diversi giorni di autonomia, richiedendo di staccarli temporaneamente dall'alimentazione.

In tal caso, eseguire l'aggiornamento al software 3.10 build 16887 o superiore.

Vai alla configurazione web in: Sistema/Configurazione/Avanzate.

Eseguire la funzione "Aggiorna sistema kernel".

Attendi che il touchpad si riavvii da solo, operazione che potrebbe richiedere da 5 a 10 minuti.

### 102. Il touchpad non ha una connessione di rete

Prova questi passaggi:

- modificare le impostazioni di rete sul touchpad. se è configurato l'IP statico, utilizzare DHCP e viceversa. quando si utilizza DHCP, assicurarsi che il router fornisca DHCP. all'avvio, il touchpad visualizza l'indirizzo IP che utilizza. controlla se ha un IP nella stessa sottorete di altri dispositivi, ad es. 192.168.178.x o 192.168.1.x
- utilizzare un cavo LAN diverso
- utilizzare una porta diversa sullo switch di rete
- se possibile, prova un modello di switch di rete diverso. Dovrebbe funzionare sempre con un TP-Link 1008P aggiornato. verificare che gli altri dispositivi collegati allo stesso switch di rete dispongano di una connessione di rete funzionante. controlla l'elenco degli switch di rete incompatibili: [https://www.trivum-shop.de/support/docs/it/trivum-faq.html#\\_recommended\\_network\\_switches](https://www.trivum-shop.de/support/docs/it/trivum-faq.html#_recommended_network_switches)

Se utilizzi uno switch gestito, controlla l'alimentazione POE impostazioni. Un touchpad ha bisogno di circa 3,6 watt, che corrisponde alla classe POE 2. Normalmente lo switch POE e il TP trovano automaticamente la classe POE corretta. Tuttavia, abbiamo visto un caso in cui uno switch POE è stato configurato manualmente per utilizzare solo la classe 1. In tal caso il TP non si avvia.

Prova un alimentatore diverso, ad esempio un iniettore di alimentazione anziché uno switch POE.

Scarica anche lo strumento ServerAdmin trivum (IP Finder) da [service.trivum.com](http://service.trivum.com) e controlla ogni passaggio se il touchpad appare al suo interno.

## 103. Errore di rete del touchpad con IP statico

I touchpad basati su ARM9 con versione software 2.42 o inferiore e la configurazione con IP statico potrebbero presentare errori di rete, come ad esempio:

- non visibile nel centro musicale, nello strumento di amministrazione del server, ecc.
- l'aggiornamento del software non può essere eseguito.

Per risolvere questo problema, seguire questa procedura:

- controlla se si tratta di un touchpad ARM9 sotto impostazioni/impostazioni touchpad/about
- controlla se ha una versione 2.42 o inferiore
- e se l'IP statico è configurato.

Quindi potresti provare a eseguire un aggiornamento software, ma probabilmente fallirà. Perciò:

- cambia il touchpad in DHCP di:

```
- impostazioni/impostazioni del touchpad/rete
- abilita dhcp
- scorri verso il basso
- riavvia il touchpad, per attivare le impostazioni dhcp.
```

- quindi eseguire un aggiornamento software, che dovrebbe funzionare.
- al termine dell'aggiornamento, tornare all'IP statico.  
la nuova versione 2.43 o successiva scriverà internamente le impostazioni di rete corrette con il gateway configurato. selezionare nuovamente scorrere verso il basso e riavviare.



## 104. Come aggiornare i touchpad tramite MusicServer

- con V9/V10, selezionare Sistema/Aggiornamento software. dovrebbe essere visualizzato un elenco di touchpad. entrare in ognuno di essi e selezionare: Avvia aggiornamento di questo Touchpad
- con V8, seleziona Developer/Keypads in alto a destra, quindi Aggiorna per touchpad.

## 105. Viene visualizzata un'immagine della webcam che si blocca per diversi secondi sul TouchPad

### 105.1. Problema

Viene visualizzata un'immagine, quindi il TouchPad si blocca per alcuni secondi, quindi viene visualizzata l'immagine successiva.

### 105.2. Soluzione

Questo succede se la risoluzione dell'immagine della webcam è troppo alta, e. g. 1280x480.

Riconfigurare la webcam per utilizzare una risoluzione più bassa.

## 106. Non è possibile utilizzare Touchpad o iPad durante la riproduzione di gruppo

### 106.1. Problema

Non è possibile controllare il sistema trivum durante la riproduzione audio in un gruppo.

### 106.2. Soluzione

Questo è rilevante con i prodotti della linea Installer come FLEX, REG, DESIGN (AudioBox).

Si prega di leggere il seguente articolo sulle versioni del software e sulla configurazione degli switch di rete: [Nessun suono durante la riproduzione di gruppo con molti dispositivi](#)

## 106.3. L'icona dell'allarme TouchPad non mostra il tempo

L'ora viene mostrata solo se ci sarà un allarme entro le prossime 24 ore.

## 107. L'ora del TouchPad differisce da trivum Server

Se desideri che il Touchpad riceva l'ora dal server trivum, assicurati che NTP sia disabilitato localmente sul Touchpad:

*Sul TouchPad ...*

1. Premere l'icona trivum (angolo in alto a destra) per aprire il **Menu Sistema**.
2. Premere **Info**.
3. Scorri verso il basso la tabella **Informazioni**.
4. Premere **Impostazioni speciali**
  - Inserisci manualmente `ntp off`

Se desideri che il touchpad utilizzi NTP, ma visualizzi sempre l'ora GMT, le informazioni sul fuso orario non sono state ancora installate. Per risolvere questo problema, eseguire un aggiornamento software:

*Sul TouchPad ...*

1. Premere l'icona trivum (angolo in alto a destra) per aprire il **Menu Sistema**.
2. Premere **Setup - Aggiornamento software online**.

## 108. TouchPad non può essere aperto dal browser web

### 108.1. Problema

Il trivum 4.3" TouchPad WebSetup non può essere aperto da un browser web.

### 108.2. Soluzione

Controllare l'IP del TouchPad:

1. Premere l'icona trivum (in alto a destra) per aprire il menu di sistema
2. Informazioni stampa
  - L'IP del TouchPad viene visualizzato nell'area Informazioni a sinistra

3. Confronta questo IP con l'IP del tuo computer da cui vuoi accedere al TouchPad. Le prime tre parti dell'IP dovrebbero essere identiche.

```
Computer-IP: 192.168.1.30  
TouchPad-IP: 192.168.5.50
```

Esempio: cattivo. Probabilmente la connessione non è possibile, poiché il TouchPad si trova in una sottorete diversa (.5) rispetto al computer (.1)

```
Computer-IP: 192.168.1.30  
TouchPad-IP: 192.168.1.50
```

Esempio: buono. La connessione dovrebbe essere possibile.

## 108.3. Caso speciale

Se il TouchPad ha un IP 169.254.231.13, probabilmente non è riuscito a ottenere un indirizzo DNS da un server DNS.

- controlla se esiste qualche server DNS nella LAN
- controlla se TouchPad ha una connessione con quel server

O

- configurare TouchPad per utilizzare un indirizzo IP statico.

In tal caso, si consigliano indirizzi alti come .190 per evitare successivi conflitti con futuri server DNS che in genere utilizzano IP di area bassa.

# 109. Il TouchPad non accetta la pressione del tocco in alcune aree

## 109.1. Problema

Il TouchPad trivum non reagisce al tocco premere in alcuni punti dello schermo.

## 109.2. Soluzione

Esegui un test del sensore tattile:

Otteni uno schermo vuoto. Ovunque tocchi, dovrebbe mostrare un punto rosso. Se ci sono aree in cui non viene visualizzato alcun punto rosso, allora c'è un difetto nel sensore tattile e il Touchpad deve essere inviato a trivum per la riparazione. Per interrompere il test, toccalo con due dita per cinque secondi.

## 110. TouchPad non accetta tocchi da nessuna parte

### 110.1. Problema

Il TouchPad trivum non reagisce a nessun tocco, ma tutto il resto (visualizzazione dello stato della musica, ecc.) sembra normale.

Anche un riavvio a freddo (tramite disconnessione dell'alimentazione) non aiuta.

### 110.2. Soluzione

Probabilmente un connettore del display all'interno del TouchPad trivum si è allentato.

1. Controllare il connettore del display interno
2. Rimuovere il coperchio (8 viti)
3. Controllare il connettore del display (conduttore a lamina, connettore a lamina)
  1. G. aprendo il fermo, quindi rimuovere il connettore, ricollegarlo, richiudere il fermo
4. Controlla se il TouchPad funziona correttamente.

## 111. La ruota dei colori dimmer RGB non viene visualizzata sul TouchPad

### 111.1. Problema

La ruota dei colori del dimmer RGB non viene visualizzata su KNX TouchPad.

### 111.2. Soluzione

- Tocca l'oggetto dimmer nella pagina KNX e tienilo premuto per 3-5 secondi.
  - Dovrebbe essere visualizzato il popup della ruota dei colori.

# 112. Nessuna immagine della webcam appare sul TouchPad

## 112.1. Problema

Se apri l'app webcam nelle pagine KNX del TouchPad, non c'è alcuna immagine.

## 112.2. Soluzione

- Assicurati che la versione SW del TouchPad sia 1.69 o successiva  
le versioni precedenti inviano dati di autenticazione fissi (utente="admin", password="1234") che possono essere fraintesi dalle webcam
- Controlla se la videocamera consente l'accesso anonimo  
In caso contrario, inserisci il nome utente e la password della webcam nella configurazione della webcam trivum (il campo della password viene visualizzato non appena viene impostato il nome utente).
- Controlla se la telecamera consente l'accesso parallelo da parte di più client. Forse consente solo l'accesso a un singolo client. Ciò potrebbe bloccare l'accesso al TouchPad, perché l'immagine è già visualizzata in un browser web.  
Crea una scheda vuota nel tuo browser web e apri l'URL dell'immagine della videocamera al suo interno, per assicurarti che fornisca effettivamente immagini JPEG.
- Potrebbe essere necessario riavviare il TouchPad. Tuttavia, nella maggior parte dei casi ciò non dovrebbe essere necessario se i dati di configurazione sono corretti.

# 113. non è possibile eliminare i preferiti della web radio con il touchpad

Si è verificato un problema con le web radio che non sono più supportate da TuneIn, contrassegnate come "Non supportato". Questi potrebbero non essere eliminati con il touchpad. Prova invece con la visualizzazione web, dovrebbe sempre funzionare.

## 113.1. Interruttori POE compatibili con touchpad da 7 pollici

Interruttori POE per l'alimentazione:

*non usare:*

- TP-Link TL-SF 1008P Rev. 1.6 (Revisione 3 funziona)
- D-Link DGS-1008P Rev. B1 (tecnicamente uguale a TL-SF sopra)

altrimenti l'alimentazione è troppo debole e il touchpad potrebbe avviarsi solo per pochi secondi, quindi spegnersi.

*Il potere funziona normalmente con:*

- TP-Link TL-SF 1008P Rev. 3
- HP 1920
- Intellinet 524155

## 113.2. Errore all'avvio del touchpad da 7 pollici

Problema: quando si collega l'alimentazione c'è un breve lampo bianco, quindi (con uno schermo nero) la retroilluminazione è attiva, ma (per più di un minuto) non è visibile alcuna attività. Anche i LED della rete Ethernet non lampeggiano.

Soluzione: guarda i LED sullo switch di rete a cui è collegato il touchpad. Quando si collega l'alimentazione al touchpad, l'arancione dovrebbe essere acceso in modo permanente e il verde dovrebbe iniziare a lampeggiare dopo alcuni secondi. Se non lampeggia, la scheda SD nel touchpad potrebbe essersi allentata durante il trasporto. Apri il dispositivo (con 4 viti) quindi cerca la scheda SD. Tiralo fuori e spingilo di nuovo dentro. Quindi ricollegare il dispositivo all'alimentazione. == numero massimo di webcam con touchpad trivum

Il Touchpad trivum A13 supporta fino a 8 webcam, con risoluzione 320x240, e un aggiornamento dell'immagine ogni 5 secondi.

Il Touchpad ARM9 trivum supporta fino a 4 webcam, con risoluzione 320x240, e un aggiornamento dell'immagine ogni 5 secondi.

Se vengono utilizzate risoluzioni più elevate o aggiornamenti più frequenti, funzioneranno meno webcam.

## 114. Touchpad: nessun errore di righe/sistema/dati trovati

Questo errore si verifica quando il TouchPad è connesso a un server errato. Ciò potrebbe essere causato se il TouchPad è stato collegato correttamente a una macchina 192.168.1.119 ma il giorno successivo la macchina ha cambiato il suo IP e ora .119 è un sistema diverso (non trivum).

**Soluzione:**

*Sul TouchPad ...*

1. Premere l'icona trivum (angolo in alto a destra) per aprire il **Menu Sistema**.
2. Premi **Configurazione/Impostazioni TouchPad/Collegamento MusicCenter**.
3. Selezionare nuovamente il server trivum.

# 115. La musica acquistata tramite iTunes non può essere sincronizzata con il sistema trivum

## 115.1. Problema

La musica acquistata tramite iTunes non può essere sincronizzata con il sistema trivum, mostrando un file di errore troppo breve, saltato.

Possibile motivo: se hai acquistato la musica tramite AppleTV, è possibile che non sia ancora sincronizzata con il tuo computer Apple locale in cui i brani della tua libreria musicale sono archiviati normalmente. In questo caso, devi sincronizzare AppleTV manualmente con il tuo server Apple (PC, notebook) per rendere quelle tracce completamente disponibili per la sincronizzazione.

## 115.2. Soluzione

*Controlla i brani musicali scaricati*

1. Apri iTunes
2. Seleziona la tua traccia musicale appena importata o acquistata
3. Fare clic con il tasto destro su questa traccia per aprire il menu di scelta rapida
4. Seleziona **Ottieni informazioni**
5. Controlla il campo delle dimensioni
  - Un vero file musicale completo di solito contiene più MB di dati.
  - Se vedi solo una dimensione molto piccola (inferiore a 32768 byte), allora non si tratta di un file musicale valido, ma di un file danneggiato o di qualche tipo di riferimento a una traccia che trivum non può utilizzare.

In questo caso, prova a riprodurre il brano in iTunes. Se la riproduzione riesce, controlla di nuovo le dimensioni: se ora sono diversi MB, iTunes ha eseguito un'azione di download interna su richiesta.

Se hai controllato i tuoi nuovi file in questo modo, assicurandoti che ogni traccia abbia una dimensione ragionevole, puoi creare una nuova playlist, trascinarli al suo interno, quindi sincronizzare e controllare questa playlist nel sistema trivum. Lo strumento trivum Sync creerà una statistica per questa playlist elencando quante tracce erano valide per la sincronizzazione.

# 116. Il database iTunes su NAS non utilizza Library.xml

## 116.1. Problema

Quando si crea un database iTunes direttamente sul NAS come descritto qui, iTunes memorizzerà tutte le informazioni sui brani in un file: iTunes Library.xml

Se, tuttavia, tale file non esiste su un NAS, verificare quanto segue:

1. se invece trovi un file .itl abilita la creazione del formato .xml, all'interno di iTunes, sotto:

Preferences / Advanced / Share iTunes Library XML with other applications

1. se invece trovi un file Mediathek.xml con contenuti simili a un database di iTunes, allora questo non è un database live! È solo una copia o un backup esportato manualmente, creato in iTunes da: File - Libreria - Esporta libreria. trivum non utilizza questo file per una buona ragione, poiché non verrà mai aggiornato se l'utente modifica le proprie playlist all'interno di iTunes.

## 116.2. Soluzione

1. Crea una vera libreria iTunes sul NAS come descritto qui: [NAS e iTunes](#)
2. Elimina il file `Library.xml`

## 117. Problemi noti solo con i sistemi V8/C4

## 118. Le azioni di zona non possono essere modificate

### 118.1. Soluzione

1. Devi abilitare la modalità esperto:
2. Aprire lo strumento di installazione Multiroom
3. Fare clic su "Sistema - Configurazione di base".
4. Attiva [Usa la modalità esperto per la configurazione](#)

## 119. L'adattatore RS232 può essere elencato ma non connesso/programmato

*Gli adattatori RS232 sono stati utilizzati solo fino al software V8.*

Controlla il tuo switch di rete se "IGMP Snooping" è attivo. Il software IrTool trivum utilizza messaggi multicast per inviare comandi all'adattatore, ma finora non utilizza il protocollo IGMP. Disabilita IGMP Snooping sul tuo switch (ad esempio all'interno di D-Link DGS 1100-16 sotto "L2



Features") e dovrebbe funzionare.



tuttavia, se si utilizzano ANCHE gli attuatori trivium con riproduzione audio sincronizzata E una WLAN, allora IGMP Snooping deve essere attivo, quindi la disattivazione di cui sopra dovrebbe essere temporanea solo per la programmazione.

## 120. Collegamento dell'alimentatore dell'adattatore IR/RS232

Possibili opzioni per l'alimentazione elettrica:

- Un interruttore POE che eroga 48 V tramite cavo CAT 5

O

- Un iniettore di alimentazione CAT 5, che a sua volta è collegato a un alimentatore da 48 Volt.



non collegare mai questa alimentazione a 48 Volt direttamente all'adattatore!

O

- A 15 (!) Volt Alimentatore collegato direttamente all'adattatore IR/RS232.

## 121. Come tracciare la comunicazione dell'adattatore IR/RS232

Se un dispositivo connesso tramite adattatore IR/RS232 non reagisce, attenersi alla seguente procedura per tracciare la comunicazione:

### 121.1. attivare la traccia I/O del dispositivo sul lato server

**Sistema V7:** seleziona **Componenti aggiuntivi/Dispositivi/apri dispositivo**, quindi **avanzato/verboseMode**

Quindi invia i comandi di prova: **Componenti aggiuntivi/Dispositivi/apri dispositivo**, seleziona **Comandi**, seleziona **Invia** sul lato sinistro.

Quindi apri nel browser web:

```
http: // {} serverip/print/regolatore-trace
```

Se vedi messaggi come:

```
<< invia: "MYCOMMAND {0D} {0A} "
```

ciò significa che è stato INVIATO un comando all'adattatore e che l'adattatore ha tentato di inoltrarlo al dispositivo.

Se vedi messaggi come:

```
>> recv:
```

questo significa che è stata ricevuta una risposta dal dispositivo.

Se le risposte sono elencate, tuttavia, dipendono anche dal tipo di driver di dispositivo scelto. I driver unidirezionali potrebbero non elencare mai una risposta.

In tal caso, quanto segue può aiutare:

## 121.2. tracciare la comunicazione direttamente sull'adattatore

Per farlo, scopri lo

- l'indirizzo IP dell'adattatore IR/RS232
- il numero di serie dell'adattatore IR/RS232
- la versione del firmware dell'adattatore IR/RS232

**Sistema V7:** IP e SNr sono elencati sotto **Componenti aggiuntivi/Dispositivi** nella colonna Stato. La versione firmware è elencata in **Adattatori**.

Quindi scarica lo strumento di traccia trivum da <https://www.trivum-shop.de/support/docs/de/tools-overview.html>

**Windows:** scarica `trace.exe` e `libgcc_s_dw2-1.dll``

**Mac:** scarica `trace-mac`

Quindi apri una finestra della shell o della riga di comando (ad es. Windows: seleziona Esegui quindi digita CMD.exe) e vai nella cartella degli strumenti scaricati.

- Scheda RS232 Versione 1.12 o inferiore:
  - Windows: digitare: `trace adapterip`
  - Mac : digita: `chmod 777 trace-mac`, quindi: `./trace-mac adapterip`  
Ora dovresti vedere qualcosa come

```
Tracing: 192.168.1.133  
trivum TraceMonitor V1.08 (Port=1222 Target=192.168.1.133, VMar 14 2013/11:11:41)
```

e tu puoi premere

```
'i' per informazioni  
't' per attivare/disattivare gli output di traccia eventi
```

- Adattatore IR+RS232 versione 1.13 e successive:  
Assicurarsi di utilizzare lo strumento di traccia 1.09 o versioni successive, altrimenti non sarà possibile tracciare l'adattatore.
  - Windows: digitare: trace ir adapterSerialNumber
  - Mac : digitare: chmod 777 trace-mac quindi: ./trace-mac ir adapterSerialNumber  
non sono disponibili opzioni interattive.

## 121.3. controllare il dispositivo manualmente

Invece di inviare comandi tramite trivum al dispositivo, prova anche a controllare direttamente il dispositivo, ad es. accendendo un lettore DVD tramite il suo tasto di accensione, quindi caricando un DVD e saltando le tracce manualmente, per produrre possibili risposte RS232 che potrebbero apparire in tracce come descritto sopra.

## 121.4. Tipiche risposte dell'adattatore RS232

a seconda del firmware dell'adattatore, vengono visualizzate più o meno informazioni.

### 121.4.1. Esempi RS232 Adapter V 1.03:

```
Got cmd #64  
-> significa che l'adattatore ha ricevuto un comando RS232  
dal server trivum che sarà  
inoltrato al dispositivo RS232 effettivo.
```

```
Messaggio inviato a dispositivo  
-> in genere dopo il cmd #64, il comando  
è stato inviato al dispositivo RS232 effettivo.
```

```
Got cmd #67  
-> significa che l'adattatore ha ricevuto una richiesta AdapterInfo
```

```
Risposta del dispositivo inviata al controller {IP}  
-> significa che l'adattatore ha ricevuto i dati dal dispositivo RS232 effettivo  
e li invia al server
```

Questo firmware consente il comando interattivo "i" per verificare lo stato di un cavo.

# 122. I dispositivi sull'adattatore IR/RS232 non reagiscono

I dispositivi sono configurati sul server trivum e collegati tramite adattatore RS-232.

## 122.1. L'adattatore non è attivo, non si trova nella rete

1. Controllare l'alimentazione dell'adattatore e il cablaggio della LAN.
2. Controlla il connettore LAN Cat-5
  - Se i LED lampeggiano, sia l'alimentazione che la connessione LAN funzionano

## 122.2. Gli adattatori sono rilevati

Gli adattatori vengono rilevati, i dispositivi possono essere attivati dal TouchPad o dalla tastiera Web, ma non reagiscono fisicamente e vengono visualizzati errori come:

- non riceve dati dal dispositivo
  - non riceve dati validi dal dispositivo
  - noanswer del dispositivo
1. Accedi alla pagina di panoramica del dispositivo.
    - Gli adattatori dovrebbero apparire in uno dei tre colori:
  2. *green*  
L'adattatore è attivo, ha inviato messaggi al dispositivo E ha ricevuto risposte dal dispositivo
  3. *red*  
l'adattatore non è affatto attivo (mostra "0/0") OPPURE presenta problemi di comunicazione (ad es. intervallo IP troppo piccolo, OPPURE un altro dispositivo come un TouchPad utilizza un IP all'interno dell'intervallo IP che è in conflitto con l'adattatore).
  4. L'adattatore *blue*  
è attivo, ma il dispositivo non invia mai una risposta. C'è un'informazione (n/0) che significa  
n = numero di messaggi inviati  
0 = numero di messaggi ricevuti
    - se il dispositivo è bidirezionale, il che significa che dovrebbe inviare risposte a trivum, la connessione fisica non funziona. In questo caso, controllare il cablaggio.

## 122.3. Test possibile

Per verificare se l'adattatore è fisicamente in grado di ricevere dati:

1. scollegare l'RS-232 dal dispositivo di destinazione
2. collegare (scorciatoia) le linee RX e TX, in modo che l'adattatore riceva i propri comandi RS-232.
  - Il conteggio di ricezione deve quindi aumentare

## 122.4. Connessione dall'adattatore RS-232 al dispositivo

All'interno del cavo devono essere incrociate le linee TX/RX. Il numero di pin per TX/RX è diverso da dispositivo a dispositivo. I layout dei pin del cavo sul lato del connettore trivum sono documentati in <http://www.trivum.de/downloads/documents/MusicCenter-V7-Setup.pdf>

*pin del connettore RS-232 trivum side*

Estratto da pagina 5 MusicCenter-V7-Setup.pdf

		semplice RJ-45	Adattatore SUB-D9 i-rj45
1	TX (Uscita)	arancione/bianco	blu
2	GND	arancione	arancione
3	RX (Ingresso)	verde/bianco	nero
[6]	[GND]	verde	

Il pin 6 del normale RJ-45 non sarà più utilizzato nelle future versioni dell'adattatore.

*terminali del connettore del dispositivo di destinazione*

Il tipo di connettori varia da dispositivo a dispositivo e anche quando si utilizzano connettori SUB-D9 le assegnazioni dei pin possono cambiare da dispositivo a dispositivo. Consultare quindi il manuale del dispositivo per una descrizione esatta dell'assegnazione dei pin.

*Come connettere*

Le linee TX/RX devono essere incrociate.

- collegare trivum TX al dispositivo RX
- collegare trivum RX al dispositivo TX
- collegare trivum GND al dispositivo GND

Quando si misura la linea TX, dovrebbe mostrare da -5 a -9 volt.

*Table 1. Cavi adattatori disponibili da trivum*

numero parte	type
i-loewe-c*	RJ-45 o RJ-12 per collegare i televisori Loewe
500018	kit generico da RJ-45 a Sub-D9 (2 parti) che consente di configurare le assegnazioni dei pin individualmente

\* Non più disponibile.

Se puoi inviare comandi al dispositivo, ad es. G. premi track skip sul TouchPad e un lettore DVD salta effettivamente alla traccia successiva, ma continui a vedere l'errore nessun dato valido sul TouchPad, quindi dalla V7.76/8.17 c'è anche un'opzione nelle impostazioni avanzate del dispositivo

per disabilitare avvisi di risposta del dispositivo. Questo, tuttavia, dovrebbe essere utilizzato solo se si è assolutamente sicuri che il dispositivo sia connesso e reagisca ai comandi. Il dispositivo di messaggio non ha connessione non può essere disabilitato. Vedere anche Tracciamento della comunicazione dell'adattatore IR/RS232.

## 123. Problemi noti con le vecchie configurazioni di sistema

### 123.1. Aggiornamento dell'account TIDAL richiesto dal 09.11.20

Se hai un account TIDAL configurato semplicemente inserendo nome utente e password su trivum, questo è un vecchio metodo che non può più riprodurre musica dal 9 novembre 2020.

Devi quindi eseguire questi passaggi:

1. Aggiornamento al software V9.61 o superiore.
2. Entra nella configurazione del tuo dispositivo trivum.  
Vai a "Musica/Streaming" e nelle impostazioni dell'account TIDAL. Lì troverai un messaggio "Completa questo account". Fare clic su di esso e seguire le istruzioni per aggiornare la configurazione dell'account all'autenticazione basata sul Web.  
Durante questo processo, verrai reindirizzato al sito web di TIDAL, dove inserirai i dati del tuo account TIDAL. Quindi torni alla pagina Web trivum e fai clic su "complete".

### 123.2. L'accesso a Spotify mostra un errore: è necessario un account premium

Gli account Spotify configurati direttamente sui dispositivi sono stati ufficialmente **interrotti dalla società Spotify il 16.05.2022**. Se avevi configurato questo, il software precedente mostra un messaggio di errore errato "è necessario un account premium", sebbene gli account siano premium. Dal software 9.73 build 16269 ci sarà un messaggio di errore corretto: "Nessun servizio. Si prega di utilizzare Spotify Connect."

Pertanto **usa invece Spotify Connect**. Installa l'app Spotify su un dispositivo di controllo della musica, come un dispositivo mobile o un PC, quindi seleziona trivum come dispositivo di riproduzione. Una volta selezionata la musica e avviata la riproduzione, non è necessario mantenere in funzione il dispositivo di controllo. Per esempio, puoi chiudere Spotify sul PC, la musica continuerà a essere riprodotta. Tuttavia, per modificare la selezione musicale in un secondo momento, è necessario eseguire nuovamente l'app Spotify.

Se preferisci gli account direttamente sul dispositivo, una buona alternativa sono TIDAL, Deezer e Qobuz.

Con TIDAL sono possibili anche account Famiglia con utente/password separati per ogni membro della famiglia, consentendo di configurarli tutti sul proprio dispositivo trivum.

Con Deezer, anche questo è possibile nel frattempo, ma richiede un ulteriore passaggio effettuato tramite l'account Family admin, che deve convertire gli account dei membri della famiglia in account indipendenti, con password separata. Leggi di più qui:

<https://support.deezer.com/hc/en-gb/articles/206096901-Log-In-To-Deezer-Family>

## 124. Coverart non viene visualizzato nella schermata di Audioplayer

### 124.1. Problema

Dopo un aggiornamento del software System V8 (ad es. AudioActuator) a V90, può accadere che la musica sia elencata con la copertina nella ricerca artista/album, ma durante la riproduzione di uno di questi brani, lo schermo del lettore non mostra la copertina.

### 124.2. Soluzione

- Nel Setup trivum, selezionare per cancellare l'intero DB musicale (con tutte le copertine)
- Riscansiona tutto.

## 125. Problemi noti con le vecchie versioni del software

### 125.1. Le stazioni Web Radio non vengono riprodotte

Aggiorna il tuo sistema trivum all'ultima versione del software V9 o V10 per correggere questo problema.

Se il tuo sistema ha il software V8, si consiglia vivamente di aggiornare a V9.

Se non vuoi farlo, a causa del controllo del dispositivo C4, puoi farlo

- set: Setup di base/Usa versioni alpha/beta
- set: Setup di base/Usa versioni build notturne

quindi aggiornare a V8.85. Ma tieni presente che le stazioni radio Web potrebbero diventare nuovamente incompatibili in qualsiasi momento in futuro e quindi le correzioni potrebbero essere disponibili solo per V9.

## **125.2. AirPlay con iOS9 richiede il software V8.68 o superiore.**

AirPlay prodotto da iPhone o iPad iOS9 richiede almeno la versione software trivum v8.68.

## **125.3. Problema di AirPlay con C4 sulla 2a, 3a carta fonte di flusso:**

La zona non si accenderà a meno che non si aggiorni a V8.73 beta build 11441.

## **125.4. L'app Spotify non può essere aperta dall'app iOS trivum**

Aggiorna l'app trivum alla versione 2.6.1.

Tieni presente che in questo momento anche l'app 2.6.1 mostra una versione 2.6.0 nella parte inferiore dello schermo, quindi fai riferimento solo alla versione mostrata nell'App Store. Questo verrà risolto in futuro.

## **125.5. Nessun suono durante la riproduzione di gruppo con i dispositivi SC e AudioBox P150**

Potrebbe accadere che non ci fosse alcun suono nelle zone slave dei gruppi durante la riproduzione di gruppo su questi dispositivi. Aggiorna alla V9.63 build 15387 o successiva per risolvere questo problema.

## **126. Le previsioni del tempo richiedono Touchpad V2.11.**

A causa di un cambiamento del fornitore di previsioni del tempo, è necessario aggiornare i touchpad, come descritto di seguito:

## **127. Visualizzazione Web vuota con iOS 9.3.5 iPad, iPhone, browser Safari**

In questo caso, aggiorna il tuo server trivum alla v8.75 beta build 11952 o alla v9.05 nightly build 11952. Se il tuo sistema esegue ancora la versione software 6 o 7, contatta il supporto trivum.



## **128. Attuatori RPX: se si verificano riavvii imprevisti:**

Aggiornamento all'ultima versione Beta 11520 o successiva.

### **128.1. Impossibile cercare nell'app Android trivum**

Se vuoi cercare, ad esempio, sintonizzare le stazioni, ma il campo di immissione del testo non mostra la tastiera:

- toccare a lungo il campo di immissione
- o aggiornare alla V9.74 build 16605 o successiva.

### **128.2. controllo del volume dell'app Android trivum non raggiungibile**

Ciò può accadere dopo aver attivato l'app dalla modalità standby. Per ovviare al problema, procedi nel seguente modo:

- premere il pulsante con 3 strisce in alto a destra per 2 secondi, fino a quando l'interfaccia utente non viene ricaricata
- o gira il tuo cellulare di 90 gradi a destra, poi indietro.

o aggiornare alla V9.75 build 16865 o successiva.

### **128.3. Nessun suono con i dispositivi SC344m più recenti**

Assicurati di avere il software 9.74 build 16584 o superiore.

### **128.4. aggiornamento software diretto non possibile con alcuni dispositivi consegnati nell'autunno 2022**

Se si dispone di un dispositivo trivum in esecuzione con Software V9.74 build da 16617 a 16664 e l'opzione "Use release software" non è impostata nel menu di aggiornamento, non sarà più possibile impostarla. Provare così crea un errore "attribute OptionAlphaSoftware non conosciuto". Ciò rende impossibile l'aggiornamento diretto al software più recente.

#### **128.4.1. Soluzione: aggiornare due volte**

Eeguire un primo aggiornamento software sul canale di archivio. Verrà installato un software V9.77 o successivo che non contiene l'errore di installazione.

Quindi vai in Aggiornamento software.

Seleziona: **Utilizza software di rilascio.**

Seleziona: **Utilizza software più recente.**

Quindi eseguire un secondo aggiornamento. Installerà il software più recente.

## **128.5. Il controllo touch non funziona nell'interfaccia utente Web**

Se la selezione della musica al tocco non funziona:

- nell'interfaccia utente Web su iPad (browser autonomo)
- o su un PC touch panel

aggiorna il tuo sistema al software V9.50 o successivo, in cui l'interfaccia utente Web è stata completamente rielaborata.

## **128.6. L'App trivum per iOS V2.5.0 non può essere utilizzata con le vecchie versioni di iOS**

Aggiorna l'app alla versione 2.5.1 corrente per risolvere questo problema.

## **128.7. Nessun controllo su iPad con il vecchio software V8 e iOS 15.4**

Se si dispone di un sistema trivum con il vecchio software V8.x, il controllo sull'iPad tramite l'app trivum o il browser Web Safari potrebbe non funzionare. Per ovviare al problema, installa il browser Google Chrome sull'iPad, quindi inserisci lì l'IP trivum.

## **128.8. Errore WebUI dei sistemi V8**

Da iOS 15.4 può succedere che la WebUI mostri una barra blu permanente con errore di connessione. Aggiorna a V8.84 per risolvere questo problema.

Su alcuni dispositivi le azioni touch ob WebUI potrebbero non fare nulla. Per ovviare al problema, apri un browser Chrome sul tuo iPad, quindi digita `trivumip/visu/iapp`

# **129. /xml/zone/runCommand.xml per TuneIn Favorites non funziona**

## **129.1. Problema**

Dalla versione V8.53 è disponibile un esempio di comandi per la stampa della pagina che elenca gli ID di comando per la visualizzazione esterna. Sfortunatamente, fino alla V8.56 questa pagina

documentava quattro comandi interni come selezionare TuneIn preferiti da 1 a 4:

```
/xml/zone/runCommand.xml?zone=@0&command=56  
/xml/zone/runCommand.xml?zone=@0&command=57  
/xml/zone/runCommand.xml?zone=@0&command=58  
/xml/zone/runCommand.xml?zone=@0&command=59
```

Dalla V8.57 in poi questi comandi non selezionano più i preferiti di TuneIn, ma gli ingressi di linea.

## 129.2. Soluzione

Se si utilizza uno di questi comandi, sostituirli con:

```
/xml/zone/set.xml?zone=@0&source=@i1  
/xml/zone/set.xml?zone=@0&source=@i2  
/xml/zone/set.xml?zone=@0&source=@i3  
/xml/zone/set.xml?zone=@0&source=@i4
```

La sintassi " @ i" consente tuttavia di selezionare più di 4 preferiti direttamente.

# 130. L'IP statico non può essere configurato con AudioActuator

## 130.1. Problema

Il supporto completo per l'IP statico è disponibile solo dalla versione software 8.29. Se esegui l'aggiornamento alla versione 8.29 potresti dover eseguire l'aggiornamento due volte.

## 130.2. Soluzione:

Per trovare le impostazioni IP statiche, attenersi alla seguente procedura (V 8.49 o successiva):

1. Aprire lo strumento di installazione Multiroom.
2. Fare clic su Sistema - Configurazione di base
3. Attiva Usa la modalità esperto per la configurazione
  - Verranno visualizzate ulteriori impostazioni della modalità esperto per questa installazione.
4. Attiva Usa Ip statico invece di DHCP

## 131. Ulteriori letture

## 131.1. Problemi con Gira HomeServer e QuadClient

Puoi trovare ulteriori informazioni nel manuale di MusicCenter qui: [https://www.trivum-shop.de/support/docs/it/mcenter-manual.html#\\_gira\\_homeserver\\_notes](https://www.trivum-shop.de/support/docs/it/mcenter-manual.html#_gira_homeserver_notes)

## 132. Appendice

### 132.1. Analisi dei messaggi AirPlay con sfk.exe

Puoi verificare se i messaggi di annuncio AirPlay Input sono visibili nel tuo segmento di rete. Ad esempio, puoi utilizzare lo strumento da riga di comando sfk per ulteriori analisi.

- scarica sfk.exe da <https://www.trivum-shop.de/support/docs/de/tools-overview.html> e salvalo in una cartella come `C:\trivum`
- sotto Windows, apri una riga di comando (CMD.EXE)
- nella riga di comando, digitare:

```
C:  
cd \trivum  
sfk udpdump -bonjour
```

Quindi dovresti vedere messaggi come:

```
[#001 received 295 bytes from 192.168.1.119]  
>00008400 ... 6976756D< ..... 94ACCA02B026@trivum 00000000  
>3A202331 ... 616C0000< : #119 Room 4._raop._tcp.local.. 00000020  
>21800100 ... 4F001C80< !.....x.....twister-8.8.0... 00000040  
>01000000 ... 01000000< ....x..... .0..... 00000060  
>780004C0 ... 20233131< x.....w 94ACCA02B023@trivum: #11 00000080  
>3920526F ... 1F393441< 9 Room 2.-.!.....x.....0.94A 000000A0  
>43434130 ... C02D0021< CCA02B021@trivum: #119 Kuche.-.! 000000C0  
>80010000 ... 30407472< .....x.....0"94ACCA02B020@tr 000000E0  
>6976756D ... 78000800< ivum: #119 Schlafen.-.!.....x... 00000100
```

che contengono un dump di dati binari, mostrato anche come testo.

Nota: assicurati che i messaggi contengano "\_raop" e i nomi di input AirPlay previsti. Altrimenti possono essere solo messaggi MDNS, che non sono correlati ad AirPlay.

Se vedi messaggi contenenti "@trivum" con i nomi di input previsti, si tratta di annunci di input AirPlay da parte di un server trivum.

Se non vedi alcun messaggio, ma ci devono essere dispositivi AirPlay (anche non trivum) nella rete, apri CMD.EXE come amministratore e controlla le impostazioni di Windows Firewall.

Se vedi troppi messaggi AirPlay, puoi filtrare come

```
sfk udpdump -bonjour -from=192.168.1.119
```

che mostrerà solo i messaggi provenienti dall'indirizzo IP 192.168.1.119.

*Se il server trivum sembra non inviare nulla:*

1. Aprire lo strumento di installazione Multiroom.
2. Fare clic su Admin - Riavvio rapido
  - Il server trivum deve inviare tali annunci al riavvio.

Se vedi messaggi bonjour da dispositivi non trivum, ma non trivum:

Controlla attentamente se questi messaggi sono realmente annunci di input AirPlay, ovvero contengono "\_raop" e i nomi di input previsti.

Altrimenti potrebbero essere solo messaggi MDNS e anche l'altro dispositivo non è in grado di inviare nomi AirPlay.

## 132.2. Analisi dei messaggi SpotifyConnect con sfk.exe

Mentre l'app Spotify è in uso, puoi verificare se trivum invia messaggi di annuncio Spotify Connect Input. Ad esempio, puoi utilizzare lo strumento da riga di comando sfk per ulteriori analisi.

- scarica sfk.exe da <https://www.trivum-shop.de/support/docs/de/tools-overview.html> e salvalo in una cartella come `C:\trivum`
- sotto Windows, apri una riga di comando (CMD.EXE)
- nella riga di comando, digitare:

```
C:  
cd \trivum  
sfk udpdump -bonjour
```

SE il tuo PC è connesso tramite cavo LAN allo stesso switch di rete di trivum (e idealmente è un semplice switch non gestito come TP-Link 1008P), vedrai messaggi come

```
[#012 received 205 bytes from 192.168.1.54 port 5353]  
>00008400 00000002 00000003 105F7370< ....._sp 00000000  
>6F746966 792D636F 6E6E6563 74045F74< otify-connect._t 00000010  
>6370056C 6F63616C 00000C00 01000000< cp.local..... 00000020  
>3C001310 30323831 36386233 38633566< <...028168b38c5f 00000030  
>30312D30 C00C095F 73657276 69636573< 01-0..._services 00000040  
>075F646E 732D7364 045F7564 70C02200< ._dns-sd._udp.". 00000050
```

In questo esempio, se l'IP 192.168.1.54 appartiene a un dispositivo trivum, vedrai che in qualche modo gli input di Spotify Connect vengono annunciati da quel dispositivo. (I nomi di input esatti non sono visibili in questo modo)

Se non vedi alcun messaggio, ma devono esserci dispositivi Spotify Connect (anche non trivum) nella rete, apri CMD.EXE come amministratore e/o controlla le impostazioni di Windows Firewall.

Se vedi troppi messaggi del protocollo Bonjour, puoi filtrare come

```
sfk udpdump -Bonjour -from=192.168.1.54
```

che mostrerà solo i messaggi dall'indirizzo IP 192.168.1.54, o

```
sfk udpdump -Bonjour -data "@spotify"
```

che mostrerà solo i messaggi contenenti il testo "@spotify".