

trivum®
smart multiroom

よくある質問

trivum technologies GmbH <info@trivum.com> v0.9, 2024-01-18

Table of Contents

1. 全般的.....	1
1.1. trivum 製品はどこで購入できますか?	1
1.2. 情報を受け取るにはどうすればよいですか?	1
1.3. エラーを報告するにはどうすればよいですか?	1
1.4. 新しいソフトウェアはありますか?	2
1.5. 最新のソフトウェア更新	2
1.6. 開梱して始めましょう	2
1.7. RPアクチュエータアンテナケーブル接続	4
2. スピーカー配線.....	4
2.1. デフォルトのスキーム	4
2.2. シリーズ化された2つのスピーカー	5
2.3. 2つのスピーカーが並列 (注意!)	5
2.4. 4つのスピーカーが混在	6
2.5. より多くの配線スキームとステレオ スピーカーの配線	7
2.6. 2つの出力を組み合わせて、1つのスピーカーで30wを超えることは可能ですか?.....	7
2.7. RP341v1 のスピーカー オプション	7
3. 最初のステップ.....	7
3.1. ネットワーク上で新しいデバイスを見つける	7
3.2. ネットワークにデバイスが見つからない場合	8
3.3. 既存の音楽ファイルを使用する	9
3.4. 既存のオーディオ デバイスを使用する.....	10
3.5. モバイルアプリを使用する	11
3.6. 他のアプリから iOS または Android 用の trivum アプリを呼び出す方法	11
3.7. モバイルで名前付きデバイスのショートカットを作成する方法.....	12
4. 音楽再生.....	12
4.1. 括弧内の AirPlay 入力は使用できません	12
4.2. AirPlay にドロップアウトがある.....	12
4.3. iOS10ではAirPlay入力が見つからない.....	12
4.4. グループプレイではAirplayの入力が見えない	13
4.5. グループプレイで Spotify Connect の入力が表示されない.....	13
4.6. グループ再生で音楽が止まる	15
4.7. 外部オーディオデバイス (CDプレーヤー、ターンテーブルなど) のライン入力接続	16
4.8. Deezer による家族アカウントのサポート	23
4.9. 音楽ストリーミング サービスの再生が停止する.....	23
4.10. Spotify Connect プリセットの使用方法.....	24
4.11. KNX で TIDAL、Deezer、または Qobuz プレイリストを再生する方法	25
5. 通信網.....	26
5.1. ルーターとスイッチに関する情報 - マルチキャスト & IGMP および KNX ルーター一覧.....	26

6. KNX	26
6.1. KNXを使う	27
6.2. RTI を使用する	27
7. カバーアート	27
7.1. 音楽ファイルに含まれるカバー アート	28
7.2. アルバム フォルダ ー内のカバーアート コンテナ ー	29
7.3. その他のツールでカバー アートを 確認する 方法	29
8. プレイリスト	29
8.1. インデックスプレイリスト	29
8.2. プレイリストの作成方法	29
8.3. 保管方法と保管場所	30
8.4. プレイリストを iTunes にエクスポートする	30
8.5. ベストマッチの音楽ファイルを保存する 方法	30
9. IP デバイス統合	31
10. trivum デバイスでアクセスを制限する 方法	31
10.1. Web 構成へのアクセスを制限する	31
10.2. Webtouch アクセスを制限する	32
10.3. ゾーンを完全に選択不可にする	32
10.4. チューナーやライン入力などのオーディオソースを非表示にする	32
11. SFK コマンドライン ツール	32
11.1. ダウンロードとインストール	32
11.2. sfk.exe の使用	33
11.3. KNX 接続の分析	33
11.4. AirPlay 接続の分析	34
11.5. メッセージのフィルタリング	34
11.6. sfk.exe にメッセージがありません	34
12. ハードウェア互換性リスト	35
12.1. NAS	35
12.2. 互換性のない既知の NAS システム	35
12.3. 推奨ネットワーク スイッチ	35
13. 赤外線ツールによる IR アダプターのプログラミング	36
14. trivum MusicCenter でカバーアートを使用する 方法	37
14.1. 別の方法: フォルダ イメージ	37
14.2. その他のツールでカバー アートを チェックする 方法:	38
15. EIB/KNX ETS グループ アドレス リストのインポート	38
16. Streamcard エラー 3 (サーバーの検索)	39
16.1. 問題	39
16.2. 解決 :	39
17. アクチュエータ: インターネットまたはネームサーバーがありません - 更新できません	40
18. AudioBox P150 の音量が 100 %より前に制限される	41
19. システムの再起動後にストリーミング コンテンツを事前に選択する方法	41

20. Airplay オーディオを Android デバイスから trivum にストリーミングできますか?	41
21. KNX シーン構成例.....	41

1. 全般的

1.1. trivum 製品はどこで購入できますか？

trivum 製品は、次の流通チャネルから購入できます。

- 当社の製品は、trivum オンライン ショップから直接注文できます。
- ドイツ: ウェブサイトのディーラー
エリアにアクセスしてください。ドイツで私たちと協力しているすべての企業がリストされています。
- スイス: ウェブサイトのディーラー
エリアにアクセスしてください。スイスで私たちと協力しているすべての企業がリストされています。
。スイスの販売パートナーである INYX の Web サイトもご覧ください。そこには、すべての INYX
パートナーがディーラーの下にあります。または、INYX オンライン
ショップから直接、厳選された製品を注文することもできます。
- オーストリア: ウェブサイトのディーラー
エリアにアクセスしてください。オーストリアで私たちと協力しているすべての企業がリストされて
います。
- 国際: 当社のウェブサイトのディーラー
セクションをご覧ください。そこには、私たちと国際的に協力しているすべての販売パートナーがリ
ストされています。 trivum 製品の配布に関してさらに質問がある場合は、sales@trivum.com
に電子メールを送信してください。皆様からのご連絡を心よりお待ちしております。

1.2. 情報を受け取るにはどうすればよいですか？

当社の製品と trivum 自体に関する情報をご覧ください。

- 当社ホームページ www.trivum.de
- または当社のサービス Web サイト service.trivum.com

当社のパートナーは、既存の設置、新しいマルチルーム
システムの計画、または当社の製品とソリューションを垣間見たいというご質問に喜んでお答えします。

あなたがディーラーまたは電気技師で、当社の製品を使用したい場合は、sales@trivum.com
に電子メールを送信するか、お問い合わせフォームを使用してください。

1.3. エラーを報告するにはどうすればよいですか？

問題や質問がありますか？迅速かつ簡単にお手伝いします。

FAQ

で問題を見つけしてみてください。たとえば、ネットワークの問題を解決する方法など、多くの記事があり
ます。また、<http://service.trivum.com>[service website]
で問題の詳細を検索することもできます。翻訳されたドキュメントの完全なリストについては、[https://w
ww.trivum-shop.de/support/docs/](https://www.trivum-shop.de/support/docs/)[look here] も参照してください。

サービス Web サイトには、多くのドキュメント、ヒント、およびツールが含まれています。 FAQ

またはサービス Web サイトを使用して問題を解決できなかった場合は、エラーを直接報告できます [こちら](#)。 trivum デバイスの構成に関するエラーや質問がある場合は、情報/サポートの下にある trivum デバイスのセットアップでエラーを直接報告することもできます。

もちろん、サポートチーム (service@trivum.com) に直接電子メールを送信することもできます。

1.4. 新しいソフトウェアはありますか？

当社の [trivum](#) 製品は常に開発されています。そのため、小さなバグを修正したり、新機能を追加したりする新しいソフトウェアアップデートが登場しています。

ソフトウェアの更新は、Web 構成で手動で行うか、TouchPad 自体の TouchPad を使用して行います。この目的のために、最初に更新が利用可能かどうかを確認され、次に要求に応じてインストールされます。

trivum システムでは、ソフトウェアの更新は強制されません。そのため、trivum システムの動作に満足している場合は、アップデートを確認したりインストールしたりする必要はまったくないかもしれません。

詳細については、記事 "Software Update" を参照してください。

1.5. 最新のソフトウェア更新

次のリンクのいずれかをクリックして、最新の変更のリストを表示します。

[MusicCenter Software V9](#)

[Touchpad Software V9](#)

[MusicCenter Software V8](#)

[Touchpad Software V8](#)

V10 ソフトウェアの別のリストもあります

[MusicCenter Software V10](#)

しかし、これまでのところ、V10 は V9 とはほんの一握りの機能が異なるだけであり、V9 で行われたすべての変更は V10 でも行われています。

最新の更新プログラムを取得するには、Web 構成で "release" および "latest" ソフトウェアを選択してください。

V8 デバイスは V9 デバイスと組み合わせることはできず、V9 デバイスは V10 と組み合わせることはできないことに注意してください。

1.6. 開梱して始めましょう

trivum マルチルーム システムをコミッショニングするには、次の前提条件が必要です。

- DHCP 対応ルーターを使用したローカル ネットワーク

- 無料のネットワークケーブル
- 4 または 8 オームのインピーダンスを持つ少なくとも 1 つのスピーカー
- 音楽コレクション (コンピューターまたは NAS 上)
- ウェブブラウザ

すべての trivum の可能性を快適に使用するために、さらに次のことをお勧めします。

- 快適な操作のための trivum タッチパッド
- trivum アプリ経由で制御するための WLAN
- オンライン ストリーミング、ソフトウェア アップデート、およびサポートのためのインターネット
- 次のオンライン ストリーミング サービスのいずれかで少なくとも 1 つのアカウント:
Deezer、qobuz、TIDAL
- チューンイン
- FMアンテナ (FMチューナー内蔵trivum機器のみ)

1.6.1. trivum デバイスのインストール

- trivum デバイスをマウントします。それぞれのデバイスのインストール手順に従ってください。
- ネットワーク、電源、オーディオ入出力、スピーカーの接続
- trivum デバイスをローカル ネットワークに接続します
- 適切なオーディオ ケーブルを使用して、すべての外部オーディオ
ソースをオーディオ入力に接続します。
- すべてのスピーカーをスピーカー出力に接続します
- trivum デバイスを電源に接続します

1.6.2. ネットワークで trivum デバイスを見つける

- [trivum ServerAdmin tool](#) をダウンロードしてインストールし、trivum デバイスの IP アドレスを見つけます。
- さらなる設定と操作のために、ブラウザで trivum デバイスの WebConfig を開く必要があります。

1.6.3. 音源を設定する

- 上記のオンライン ストリーミング
サービスのいずれかのアカウントをお持ちの場合は、今すぐセットアップできます。
- コンピューターまたは NAS に独自の音楽ライブラリがある場合は、今すぐセットアップできます
- 外部オーディオ ソースを使用する場合は、今すぐセットアップできます

1.6.4. trivum 個のタッチパッドをセットアップする

- trivum タッチパッドを MusicCenter に接続します
- ヒント: trivum
システムを正常に初期化したら、構成設定のバックアップを作成することをお勧めします。

構成、MusicCenter V9、データシート、QuickInstallationGuides の詳細については、英語の Wiki

を参照してください。

trivum デバイスの詳細については、当社の Web サイト www.trivum.com または service.trivum.com をご覧ください。

もちろん、質問、問題、またはリクエストがある場合は、サポートチーム (service@trivum.com) に電子メールを送信することもできます。

1.7. RPアクチュエータアンテナケーブル接続

通常のアンテナ

ケーブルを片側で切断します。信号線の配線を取り出します。その周りのシールドをワイヤーに編んでください。



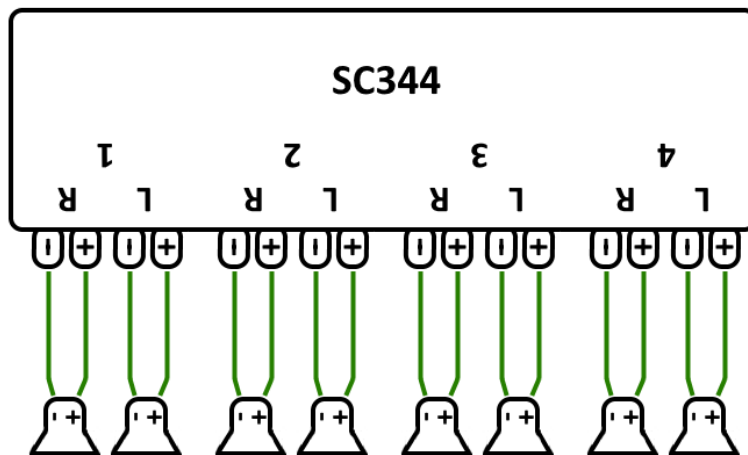
次に、両方のワイヤを RP アクチュエータに接続します。

2. スピーカー配線

スピーカーを trivum デバイスに接続する方法の概要。

2.1. デフォルトのスキーム

デフォルトでは、SC344 の増幅された出力は、4 つのステレオ ペアとして使用される 8 つのスピーカーを接続できます。

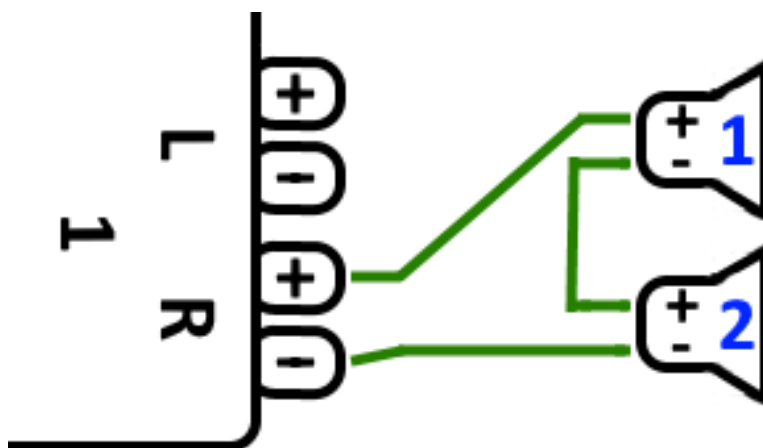


ただし、SC デバイスは非常に柔軟で、出力は完全に再構成できます。たとえば、8 つのスピーカーすべてをモノラル モードで使用して、1 つの大きなゾーンのみを使用することができます。

増幅出力ごとに複数のスピーカーを接続することも可能です。

2.2. シリーズ化された2つのスピーカー

これを行う最も安全な方法は、2 つのスピーカーをシリアル化することです。

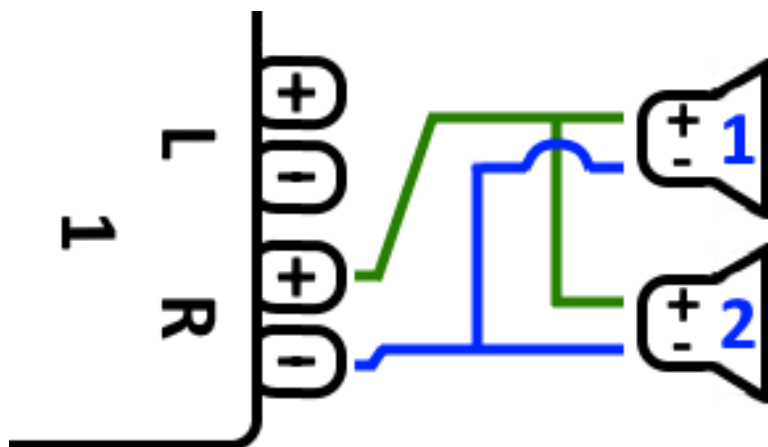


これを 2×8 オームのスピーカーで行うと、全体のインピーダンスは 16 オームになります。その場合、可聴音量が低下するため、音量設定を少し大きくする必要がある場合があります。

注意: 常に同相で接続します。つまり、Speaker1Minus を Speaker2Plus に接続します。Speaker1Minus を Speaker2Minus に接続すると、サウンドが消去されます。

2.3. 2つのスピーカーが並列 (注意!)

シリアル接続よりも大きな音を得るには、代替手段としてパラレル接続が考えられます。

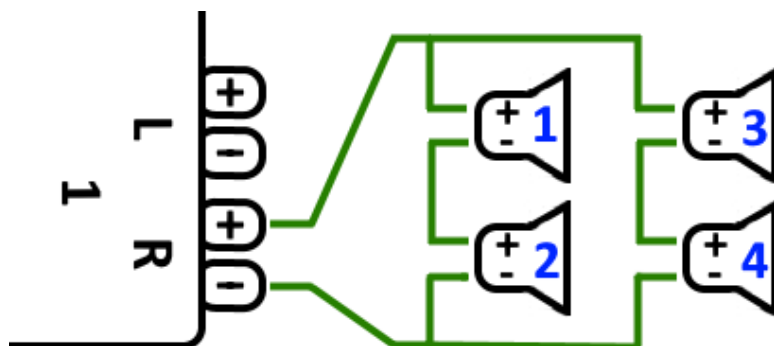


ただし、これらのことは厳密にチェックする必要があります:

- スピーカーが8オーム*であることを確認してください(*4オームだけでは*ありません)。それらを並列に接続すると、**trivum** デバイスで処理できる *4 オーム の全体的なインピーダンスになります。
- スピーカーが 同相で接続されていて、両方の **SpeakerPlus** が **OutputPlus** に接続されていることを再確認してください。位相をずらして接続すると、スピーカーが損傷します!
- スピーカーが 8 オームかどうかわからない場合は、シリアル接続を使用してください。全体のインピーダンスが 4 オームを下回ると、**trivum** デバイスが損傷します!

2.4. 4つのスピーカーが混在

シリアルとパラレルを組み合わせて 4 台のスピーカーを接続することもできます。



すべてのスピーカーが 8 オームのインピーダンスを持つと仮定すると、これは次のことを意味します。

- 左の列 (スピーカー 1+2) は 16 オーム
- 右側の列 (スピーカー 3+4) は 16 オーム
- 両方の列を並列に接続すると、*全体のインピーダンスが 8 オーム*に戻ります。

注意:

- 必ず同相で接続してください。音が途切れたり、破損の原因となります。

このようにして、理論上の最大 32 個のスピーカーを SC デバイスの増幅された出力に接続できます。

追加のアンプを備えたシンチ ラインアウトによって、さらにスピーカーを接続できます。

2.5. より多くの配線スキームとステレオスピーカーの配線

スピーカー配線マニュアルに記載されています。こちらから入手できます。

[Speaker wiring manual](#)

2.6. 2つの出力を組み合わせて、1つのスピーカーで30wを超えることは可能ですか？

いいえ。複数のスピーカー出力を同じスピーカーに並列接続しようとししないでください。機能しません。それらはすでに内部でブリッジされているため、この方法で総出力電力を増やすことはできません。

ゾーンにより高い出力が必要な場合は、代わりに外部アンプを購入し、ライン出力で接続してください。

2.7. RP341v1 のスピーカー オプション

SC と比較すると、RP341v1 にはストリーム、ライン入力、FM チューナーが 1 つしかありませんが、アンプ付きスピーカー出力の数は同じです。したがって、同じ数のスピーカーを接続できます。

すべてのスピーカー出力をモノラルモードで実行するように構成することができます。すべてのスピーカーが取り付けられた単一の大きなゾーンを構成することはできませんが、グループ プレイ (すべてのゾーンで 1 つのグループ) を使用するか、すべてのゾーンで同じソースを再生するだけで、同様の結果を得ることができます。

3. 最初のステップ

3.1. ネットワーク上で新しいデバイスを見つける

手順に従ってネットワーク上でデバイスを見つける前に、次のことを確認してください。

- trivum デバイスの電源がオンになっていることを確認します。
- デバイスの電源インジケータ (LED) が点灯しているかどうかを確認します。
- trivum デバイスがネットワークに接続されていることを確認してください。
- ネットワーク ジャックのステータス LED が点灯していることを確認します。1 つの LED (Link OK) が常時点灯し、もう 1 つの LED (Data OK) が点滅している場合、デバイスはネットワークに接続されています。

3.1.1. iOS用trivumアプリで探す

iOS モバイルまたはタブレットで App Store にアクセスし、を検索します。

trivum アプリ - V8 および V9 システム

3.1.2. Android用trivumアプリで探す

Android モバイル デバイスで Play ストアに移動し、
を検索します。

trivum コントロール

3.1.3. trivum で検索 Windows 用の ServerAdmin ツール

- trivum ServerAdmin ツールの最新バージョンを使用していることを確認してください
- trivum ServerAdmin ツールの最新バージョンをダウンロードします。
- ネットワークへの接続が確立されたら、次のように IP アドレスを決定します。

trivum ServerAdmin ツールを開始します

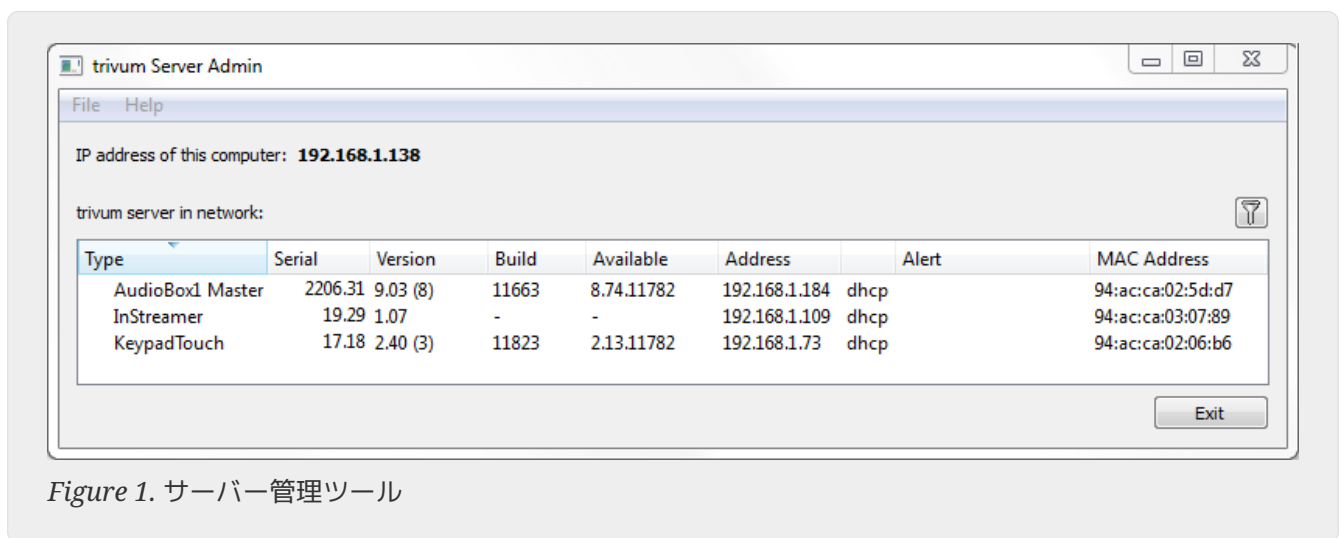


Figure 1. サーバー管理ツール

- trivum システムがデバイスとしてリストに表示されます。そこで IP アドレスを読み取るか、デバイスをダブルクリックして trivum デバイスの WebConfig を開始できます。



すべての trivum ユニットの工場出荷時設定 "use DHCP" で出荷されます。これは、DHCP サーバーによって trivum デバイ스에空き IP アドレスが自動的に割り当てられることを意味します。ネットワーク設定を "static IP" に変更する場合は、trivum デバイスとコンピューターが同じネットワーク上にある必要があることに注意してください。

IP ネットワーク構成、サブネット、ネーム サーバー、およびゲートウェイの詳細については、Wikipedia を参照してください。

3.2. ネットワークにデバイスが見つからない場合

trivum アプリで空のデバイス リストを取得した場合は、次の点を確認してください。

3.2.1. モバイルアプリ

- モバイルまたはタブレットで WLAN が有効になっていることを確認します。
- モバイルが内部ネットワークにアクセスできること、およびゲストネットワークで隔離されていないことを確認してください。
- WLAN アクセス ポイントを trivum デバイスと同じネットワーク スイッチに接続します。アクセス ポイントと trivum デバイスの間で複数のネットワーク スイッチを使用しないでください。
- WLAN アクセス ポイントが UDP マルチキャスト メッセージをブロックすることがあります。別のアクセス ポイントを試してください。
- アクセス ポイントが管理されたネットワーク スイッチによって接続されている場合、UDP マルチキャストはそのスイッチによってフィルタリングされる可能性があり、IGMP スヌーピングの構成が必要になる場合があります。

3.2.2. Windows 用の ServerAdmin ツール

- [ServerAdmin ツール V1.41 以降](#) を使用します。
- ノートブックで WLAN が無効になっていることを確認してください。これにより、すべてが LAN ケーブルだけで接続されます。
- ノートブックまたは PC が trivum デバイスと同じネットワーク スイッチに接続されていることを確認してください。

3.2.3. 手動 IP 検索と使用

常に空のデバイス リストを取得する場合は、次の回避策を使用してください。

- ネットワークルーターの構成に入ります。デバイスのリストとその IP がどこかにあるはずで、この方法で trivum デバイスの IP を見つけることができます。
- Android 用の trivum アプリで、[情報と設定] に移動し、この IP を手動で入力します。
- 他のデバイス (iOS または PC) で、Web ブラウザーを開き、IP を手動で入力します。

3.3. 既存の音楽ファイルを使用する

trivum マルチルーム システムを使用すると、ネットワーク上の任意のコンピューターまたはネットワーク接続ストレージ (NAS) デバイスから音楽ファイルを再生することもできます。

コンピューター/NAS から音楽ファイルを再生する前に、次のことを確認してください。

- コンピュータ/NAS と trivum デバイスが同じネットワーク上にあることを確認してください。
- ローカル ネットワークのコンピューター/NAS で音楽フォルダーを共有していることを確認します (Windows 7 でのフォルダー共有)。

trivum システム経由でコンピュータ/NAS から音楽を再生するには、次の手順を実行します。

- WebConfig を開く
- [ミュージック ライブラリ] - [ミュージック ディレクトリの編集] - [ネットワーク共有の追加] をクリックします。

- 次のデータを入力します。

	ネットワークパス	NAS またはネットワーク共有 (PC) へのネットワークパス。 "smb: //192.168.1.7/music"
ワークグループ	通常は空のままにします。代わりに WORKGROUP を使用するか、ネットワークワークグループの名前を指定します。ユーザー	ネットワーク共有のユーザー名 (必要な場合)

- [新しい音楽ディレクトリを追加] をクリックして、エントリを確認します
- [音楽ディレクトリのカタログ] をクリックして、新しい音楽ファイルを検索します
 - 音楽インデックスが更新されると、trivum システムのすべてのゾーンで音楽を再生できます。

音楽データベース、NAS、音楽インデックスなどの詳細については、[https://www.trivum-shop.de/support/docs/\[service.trivum.com\]](https://www.trivum-shop.de/support/docs/[service.trivum.com]) をご覧ください。

3.4. 既存のオーディオ デバイスを使用する

3.4.1. 外部オーディオ デバイス

一部の trivum デバイスには、1 つまたは複数のオーディオ入力 (アナログおよび/またはデジタル) があります。外部オーディオ ソースをこれらに接続できます (たとえば、CD または MP3 プレーヤー、テレビなど)。

3.4.2. 外部オーディオ デバイスを接続する

オーディオボックス

片端に 3.5mm ステレオ ミニジャック プラグが付いたオーディオ ケーブルを使用して、オーディオ デバイスを AudioBox のライン入力に接続します。TOSLINK 光ケーブルを使用して、オーディオ デバイスを AudioBox の Optical-In 入力に接続します。

FLEX デバイス

標準の RCA (Cinch) ケーブルを使用して、オーディオ デバイスを trivum FLEX デバイスに接続します。

3.4.3. 外部オーディオ デバイスを再生する

外部オーディオ ソースが trivum デバイスに接続されている場合、その音楽を trivum Multiroom デバイス全体で再生できます。

コントロール ユニット (タッチパッドまたは Web ビジュアライゼーション) で、適切なライン入力アクションを選択します。

外部オーディオ ソースを接続するもう 1 つの可能性は、trivum InStreamer によって提供されます。これがローカル ネットワークに接続されている場合、すべての trivum マスター デバイスによって認識され、追加のソースとして接続されているオーディオ デバイスが提供されます。

3.4.4. インストリーマーを設定する

MusicCenter V9 で InStreamer を設定する前に、次のことを確認してください。

- trivum InStreamer と trivum マスター デバイスが同じネットワーク上にあることを確認します。
- オーディオ デバイスが InStreamer に接続されていることを確認します。
- InStreamer が付属の電源アダプターで電源に接続されていることを確認してください。
- WebConfig を開く
- [InStreamer - このシステムに新しい InStreamer を追加] をクリックします。
- リストから InStreamer を選択します。InStreamer は、既知の InStreamer の概要リストに表示されます ("Not connected" が表示された場合は、構成ビューを更新します)。
- 既知の InStreamer の概要リストで InStreamer をクリックします。
- オプション Show as Action を有効にします - しばらくすると、InStreamer が trivum システムで追加のオーディオ ソースとして利用できるようになります。

3.4.5. InStreamer オーディオ ソースの再生を開始する

コントロール ユニットで、InStreamer を選択して、外部オーディオの再生を開始します。

3.5. モバイルアプリを使用する

trivum アプリを使用すると、モバイル デバイスから trivum システムを制御することもできます。タッチパッド自体と同じくらい快適です。

trivum アプリを使用する前に、次のことを確認してください。

- モバイル/タブレットと trivum デバイスが同じネットワーク上にあることを確認してください。

アプリ経由で trivum システムを制御するには、次の手順に従います。

- Apple App Store または Google Play Store からアプリ trivum (v8)Control をダウンロードしてインストールします。
- アプリを起動
- アプリの指示に従ってください

3.6. 他のアプリから iOS または Android 用の trivum アプリを呼び出す方法

iOS: Web リンクを開きます: comtrivumcontrol://

Android: Web リンクを開く: trivum://control

3.7.

モバイルで名前付きデバイスのショートカットを作成する方法

trivum アプリには、モデル、シリアル番号、IP アドレスごとにデバイスがリストされます。

ネットワーク

に複数の **trivum** マスター デバイスがあり、それらを独自の名前でより直感的に選択したい場合は、次の手順を実行します。

- 携帯電話で Google Chrome ブラウザを開きます
- trivum デバイスの IP アドレスを入力します。Web UIが表示されます。
- Google Chrome ウィンドウの右上で、3つの点 "... " と " ホーム画面に追加 " を選択します。ショートカットの名前を入力するように求められます。

このようにして、タップすると Web ブラウザが開く、自己名前付きのショートカットを作成します。

注意: **trivum** デバイスの IP アドレスが変更されると、これらのショートカットは機能しなくなります。これを回避するには、ルーターに同じアドレスをデバイスに永続的に与えるように予防措置を講じるか、trivum デバイスを静的 IP で構成することができます。

4. 音楽再生

4.1. 括弧内の AirPlay 入力を使用できません

これは、グループプレイで発生します。複数のゾーンをグループに入れると、

- グループマスターゾーンがあります。グループと同じ名前で、音を出しています。その入力のみを選択します。
- グループの他のすべてのゾーンは、グループ **スレーブ** ゾーンと呼ばれます。これらは () 括弧でマークされています。それらは技術的な理由でのみ表示され、Airplay 入力を再生することはできません。これらの Airplay 入力は決して選択しないでください。

4.2. AirPlay にドロップアウトがある

AirPlay は、AirPlay 対応デバイスで Apple デバイス (iPhone、iPod、iPad、Mac コンピュータ) から音楽を再生するために使用されます。

残念ながら、AirPlay

の再生中にドロップアウトが発生することがあります。これらは主にネットワークの問題であり、データパケットが失われ、音楽が中断されます。

4.3. iOS10ではAirPlay入力が見つからない

iOS10 では、Apple は AirPlay 入力を選択する際の iPhone/iPad のユーザー

インターフェイスを変更しました。画面転送用とオーディオ用の
 つの選択肢があります。最初に、左側の間違っtrivumたサーフェスが表示されます。そこに
 の入り口は表示されません。指を右から左にスワイプします。次に、純粋なオーディオのエアプレイ入力
 を備えた適切な選択ボックスが表示されます。トリビュームが表示されるはずtrivumです。入力を選択すると、
 これが消えるように見える場合があります。実際、リストの一番上に滑り落ちるので、上にスクロールし
 ます。

iOS11 で、Apple はユーザー インターフェイスを変更しました。 AirPlay 入力がコントロール
 センターに配置されるようになりました。

AirPlay 入力が表示されない他の技術的な理由がある可能性があります。 [トラブルシューティング
 ガイド](#)の詳細をお読みください。

4.4. グループプレイではAirplayの入力が見えない

Airplay にも関連する Spotify Connect 入力に関する次の記事をお読みください。

4.5. グループプレイで Spotify Connect の入力が表示されない

ゾーン x の Spotify Connect
 入力が見つからない場合は、このゾーンがグループの一部であるかどうか、およびグループ
 マスターであるかどうかを確認してください。グループ
 マスターではない場合、再生できないため、ネットワークから隠されます。

たとえば、グループ Kitchen+Living Room があります。 "Kitchen"
 という名前が表示されます。つまり、ゾーン "Kitchen"
 マスター、つまり音楽を生成するゾーンです。 がグループ

入力 "Living Room" で Spotify
 の音楽を再生したい場合、その場合は動作しません。入力がまったく表示されないか、(古いソフトウェア
 では)名前が角かっこ () 内に表示されます。

この場合、これを行うことができます：

- 入力 "Kitchen" を検索し、これを介して再生します。

また

- グループを解除します。両方のゾーンがオフになっていることを確認してください
 (音楽を再生していません)。 "Living Room" が再び別のゾーンになると、Spotify
 の入力が再び表示されます。それを選択し、音楽の再生を開始してから、再グループ化します。グル
 ープ名は "Living room" と表示され、再生されます。

また、特に C4 システムでは、デバイスの Spotify Connect 用に構成されているアクティベーション
 ゾーンをセットアップで確認してください。グループ
 マスターが頻繁に間違っている場合は、これを変更することをお勧めします。

グループプレイが関係していないのに入力が見つからない場合は、こちらもお読みください

<https://www.trivum-shop.de/support/docs/jp/trivum-troubleshooting.html#airplay-inputs-cannot-be-found>

4.5.1. 音楽を提供する Apple デバイスは WLAN デバイス (iPhone、iPad、iPod) です。

原因は通常、次の領域のいずれかにあります。

- 無線接続が悪い。
- 部屋またはアパートメント内で Wi-Fi の電波が届かない場所にいる。これは、部屋を出て音楽がドロップアウトしたときに発生します。
- WLAN が過負荷になっています。
- IP TV を使用して TV で映画をストリーミングする場合、または trivum デバイスでグループ音楽の再生をオンにしてドロップアウトが発生する場合、これはワイヤレスルーターが正しく設定されていないことを示しています。
- ワイヤレスルーターは IGMP をサポートし、IGMP スヌーピングをオンにする必要があります。
- お住まいの地域でアクティブなワイヤレスルーターが多すぎて、相互に影響しています
- 特に同じ無線チャンネルで使用される WLAN ルーターの数が多ければ、データが失われる可能性が高くなり、音楽がドロップアウトする可能性が高くなります。

問題の場所を特定するには、次の手順に従ってください。

- PC または Mac に iTunes をインストールします。(プログラム iTunes は Apple からダウンロードできます)
- PC/Mac が、WLAN 経由ではなく、LAN ケーブルのみでネットワークに接続されていることを確認してください。このテストでは、PC/Mac で WLAN を無効にしてください。
- iTunes を開き、trivum デバイスを AirPlay 再生デバイスとして選択します。



Figure 2. iTunes AirPlay アイコン

- iTunes で音楽の再生を開始します。
- .mp3 音楽ファイルで再生
- 再生がドロップアウトなしで機能する場合、それは WLAN の問題です。
- 再生に WLAN ミスファイアがない場合は、以下を読み続けてください。

4.5.2. 音楽を提供する Apple デバイスがネットワーク

ケーブルでスイッチに接続されている (Mac コンピューターまたは iTunes を搭載した Windows PC)

WLAN のないネットワークで AirPlay が音楽を失うことは非常にまれです。

原因は次のとおりです。

- 壊れたスイッチまたはハブ + スイッチ
/ルーターが正常に動作していることを確認してください。スイッチを接続してから取り外し、もう一度やり直してください。別のスイッチをテストすることもできます。
- ネットワークケーブルの欠陥または不良 + ケーブルに問題がないことを確認してください
- スイッチ/ハブに 1 つの "loop" + 複数のスイッチ
/ハブを使用する場合、これらのデバイス間で一度に使用できるケーブルは 1 つだけです。ループも許されないため、スイッチ A → スイッチ B 内 → スイッチ C 内 → スイッチ A 内です。テストには 1 つのスイッチのみを使用することをお勧めします。DSL ルーター、trivium デバイスまたは trivium デバイス、および Windows/Mac コンピュータからのインターネット接続のみがそこに接続されます。その後、ドキュメントの最初から iTunes テストを繰り返してください。
- 異なるデバイスでの IP アドレスの二重使用 + すべてのネットワーク参加者が異なる IP アドレスを持っていることを確認してください。 IP アドレスの判別方法については、他のネットワーク デバイスのマニュアルを参照してください。
- ネットワークでの大量のデータ使用 + 他のネットワーク デバイスがマルチキャスト データを送信しているかどうかを確認してください。これを行うには、他のすべてのネットワーク デバイスを同時にまたは連続してネットワークから切断し、音楽の再生が途切れることなく機能するかどうかを確認します。

AirPlay の問題と考えられる解決策の詳細については、<https://www.trivium-shop.de/support/docs/jp/trivium-troubleshooting.html#airplay-inputs-cannot-be-found> [こちら] もお読みください。

4.6. グループ再生で音楽が止まる

音楽のグループ再生で時折ドロップアウトが発生する場合、通常はネットワークの問題であり、データ パケットが失われ、音楽が中断されます。

次のオプションを探します:

V9: **System/Setup/Advanced/Use Unicast Audio For Group Play**

V10: **Devices/Players/General/Use Unicast Audio For Group Play**

お使いのシステムには最大 4 つのデバイスがあり、これはデフォルトでオンになります。

システムに 5 ~ 7 台のデバイスがある場合は、これを手動でオンに設定して実験できます。

オーディオ

パケットがマルチキャストではなくユニキャストで送信されるようになりますが、送信側ゾーンでより多くの処理能力が必要になります。

正しく機能し、構成されたネットワークでは、これらの問題はほとんど発生しません。したがって、ドロップアウトの原因として、次のいずれかが考えられます。

- 壊れたスイッチまたはハブ + スイッチ

ルーターが正常に動作していることを確認してください。スイッチを接続してから取り外し、もう一度やり直してください。別のスイッチをテストすることもできます。

- 非インテリジェント スwitchの使用 + ネットワーク スwitchは、すべてのデータパケットをすべてのネットワークデバイスに送信するのではなく、必要なデバイスだけに送信するためにインテリジェントである必要があります。Switchは IGMP をサポートしている必要があります。これをサポートするデバイスは次のとおりです。 HP 1920G、HP E2620-24 PoEP、Cisco SG300-10。こちらの <link> をお読みください 続き...
- ネットワークケーブルの欠陥または不良 + ケーブルに問題がないことを確認してください
- スwitch/ハブに 1 つの " loop" + 複数のスswitch /ハブを使用する場合、これらのデバイス間で一度に使用できるケーブルは 1 つだけです。ループも許されないため、スswitch A → スswitch B 内 → スswitch C 内 → スswitch A 内です。テストには 1 つのスswitchのみを使用することをお勧めします。ここでは、DSL ルーター、trivum デバイス、および NAS (ネットワーク ストレージ) からのインターネット接続のみが接続されます。その後、グループ内の音楽の再生を繰り返してください。
- 異なるデバイスでの IP アドレスの二重使用 + すべてのネットワーク参加者が異なる IP アドレスを持っていることを確認してください。 IP アドレスの判別方法については、他のネットワーク デバイスのマニュアルを参照してください。
- ネットワークでの大量のデータ使用 + 他のネットワーク デバイスがマルチキャスト データを送信しているかどうかを確認してください。これを行うには、他のすべてのネットワーク デバイスを同時にまたは連続してネットワークから切断し、音楽の再生が途切れることなく機能するかどうかを確認します。

4.7. 外部オーディオデバイス (CDプレーヤー、ターンテーブルなど) のライン入力接続

ほとんどすべての trivum マルチルーム デバイスは、外部オーディオソースの可能性を提供します。接続するCDプレーヤー。 trivum デバイスに応じて、ソースデバイスを接続するさまざまな方法があります。

さらに、一部の trivum デバイス (AudioBox、SC044) は "Input Sensing" をサポートしています。これは、オーディオ入力で信号が検出されるとすぐに trivum デバイスが自動的にアクティブになります。これは、テレビの音声に特に役立ちます。テレビの電源を入れると、trivum ゾーンがオンになり、trivum マルチルームシステムを通してテレビの音声聞こえます。

外部オーディオソースを使用する場合は、次の点に注意してください。

- ターンテーブルには別のフォノプリアンプが必要です。フォノ プリアンプは、ターンテーブルの種類に応じて信号をイコライズし、通常のアンプと trivum デバイスが音楽信号を配信できる程度まで増幅します。どのフォノプリアンプが適しているかは、お近くの販売店またはインターネットでご確認ください。
- デジタル信号とアナログ信号の両方を同じ InStreamer に接続する場合、デジタル信号が優先されます。
- 再生時の歪みは、ライン入力レベル調整や DSP などの設定によって発生する可能性があります。
- 低いハミング サウンドは、グラウンド ループになる可能性があります。この場合、グラウンド ループ

アイソレータを使用してオーディオ ケーブルを接続します。

個々の trivum デバイスの接続の可能性を以下に説明します。

4.7.1. オーディオボックス

AudioBox には、アナログとデジタルのオーディオ入力があります。デジタルソースは光 TOSLINKケーブルで接続。アナログ ソースは 3.5 mm ステレオ ジャック プラグを介して接続されます。



Figure 3. オーディオボックス接続

4.7.2. REG RP311v1、RP341v1

REG デバイス RP311v1 および RP341v1 には、アナログ ライン入力があります。



Figure 4. RP341v1 接続

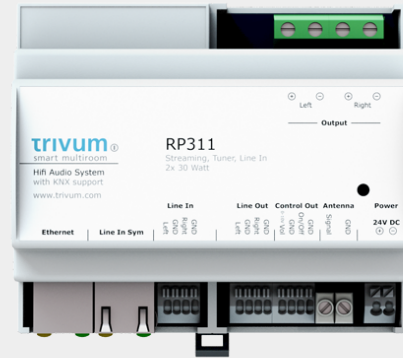


Figure 5. RP311v1 接続

オプションの trivum InputAdapter を使用して、外部オーディオソースを接続することをお勧めします。 InputAdapter を使用すると、外部オーディオソースを遠くに置くことができるという利点があります。

REG デバイスと入力アダプタ間の接続は、干渉から保護されたシールド ネットワークケーブルを介して行われるため、長距離の伝送も簡単に行うことができます。

例: trivum REG デバイスは地下にあり、レコード プレーヤーは 1 階のリビング ルームにあります。 trivum システムでレコードを再生するには、REG デバイスからレコード プレーヤーへのネットワークケーブル (CAT5/6/7) が必要です。地下室のケーブル端は、REG デバイスのライン入力に直接接続されています。リビング ルームで、ネットワーク ケーブルを trivum 入力アダプターに差し込み、ターンテーブルのオーディオ出力に接続します。

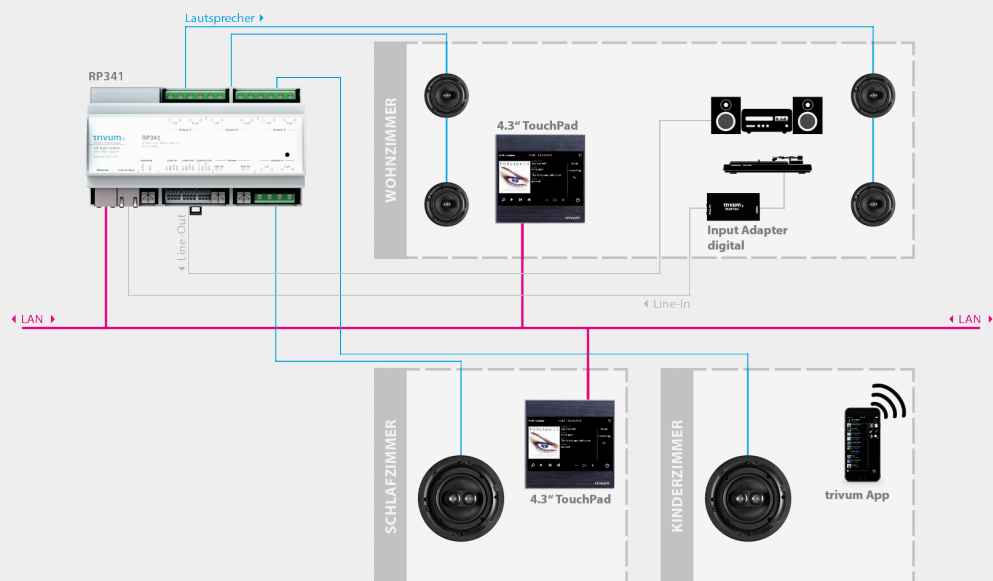


Figure 6. 接続例

4.7.3. 2つのゾーンを使用するように RP311v1 を構成する方法

デフォルトでは、RP311v1 はシングルゾーンデバイスで、ライン出力がスピーカーにリンクされています。同じサウンドがスピーカーとライン出力から再生されています。

これは、次の Web 構成で変更できます。

デバイス/セットアップ (またはプレーヤー)/出力のライン出力設定 2

"Independent lineout" オプションのいずれかを選択すると、オーディオがライン出力のみで再生される 2 番目のゾーンが得られます。

4.7.4. フレックス SC344、SC348、SC044

FLEX SC044、SC344、および SC348 には、標準の RCA ケーブルを使用して外部オーディオソースを接続できるアナログライン入力があります。SC044 と SC344 には 4 つのステレオ入力があります。SC348 には 8 つのステレオ入力があります。



Figure 7. SC044接続



Figure 8. SC348接続

4.7.5. C4 System InputConnect プラグインカード



Figure 9. インプットコネクタ接続

C4 InputConnect ボードには、外部オーディオ ソースを標準 RCA ケーブルで接続するためのライン入力 (ステレオ) 入力と、trivum InputAdapter 缶を使用して外部オーディオ ソースを接続するための trivum AudioBus 入力の両方があります (REG デバイスの例を参照)。

4.7.6. C4 System PowerAmpConnect プラグインカード

C4 InputConnect カードを参照



Figure 10. パワーアンプコネクタ接続

4.7.7. インストリーマー

trivum InStreamer は非常に柔軟な製品です。ローカル エリア ネットワークを介して、音声信号 (任意の外部オーディオ ソース) を trivum マルチルーム システムに送ることができます。外部オーディオ ソースのオーディオ信号がデジタル化され、" ストリーミングされるため、必要な trivum マルチルーム デバイスへの直接接続はありません。接続されたオーディオ デバイスは、すべての trivum デバイスでオーディオ ソースとして使用できます。 trivum Multiroom システムで複数の InStreamer

を使用して、異なる部屋からアクセスすることもできます。 trivum InStreamer は trivum Multiroom System に登録され、アクセスできるように設定されている必要があります。 trivum InStreamer には、標準の RCA ケーブルで外部オーディオ ソースを接続できるライン入力（ステレオ）と、光 TOSLINK 経由で外部オーディオ ソースを接続できる光デジタル入力入力の両方があります。ケーブルを接続します。



Figure 11. インストリーマー接続

4.7.8. DigitalInputAdapter (InputConnect、PowerAmpConnect、RP311v1、RP341v1用)

DigitalInputAdapter には、TOSLINK 光ケーブルを使用して外部オーディオ ソースを接続できる光デジタル入力があります。入力アダプタの使用については、REG デバイスの例を参照してください。



Figure 12. InbutAdapter デジタル接続

4.7.9. AnalogInputAdapter (InputConnect、PowerAmpConnect、RP311v1、RP341v1用)

AnalogInputAdapter には、標準の RCA ケーブルで外部オーディオ ソースを接続できるライン入力

(ステレオ) があります。入力アダプタの使用については、REG デバイスの例を参照してください。



Figure 13. InputAdapter アナログ接続

4.8. Deezer による家族アカウントのサポート

各ユーザーが独自のユーザー名とパスワードを持っている場合にのみ、trivum で複数のストリーミングサービスユーザーを構成できます。

デフォルトでは、Deezer ファミリー プランは、ファミリーメンバーごとに個別のユーザー名とパスワードを提供しません。これにより、trivum システムがどのファミリーメンバーを選択するかを決定できなくなります。

ただし、Deezer では、家族のアカウントを独自のパスワードで独立したアカウントに変更できます。これは、管理者アカウントを介して行われます。詳細については、こちらをご覧ください。

<https://support.deezer.com/hc/en-gb/articles/206096901-Log-In-To-Deezer-Family>

4.9. 音楽ストリーミング サービスの再生が停止する

trivum は、さまざまな音楽ストリーミング サービスに対応しています。このため、trivum の顧客は通常、サポートされているサービスのプレミアムアカウントを持っている必要があります。音楽サービスは有料で、ユーザーが音楽を再生できるようにします。ただし、このユーザーは同時に 2 つのデバイスで音楽を聴くことはできません。

たとえば、qbuz の顧客が複数の iPhone で自分のアカウントを入力すると、そこでも qbuz アプリケーションを使用できます。ただし、iPhone "A" で音楽を聴いてから、iPhone "B" で同じアカウントで qbuz を起動すると、iPhone "A" で音楽が停止し、iPhone "B" での音楽再生がアクティブになります。

同じことが trivum デバイスにも当てはまります。1 つのアカウントで同時に複数回音楽を聴くことはできません。これはすべての音楽ストリーミングサービスの制限です。

この状況が発生するとすぐに、trivum ディスプレイに次のようなメッセージが表示されます。

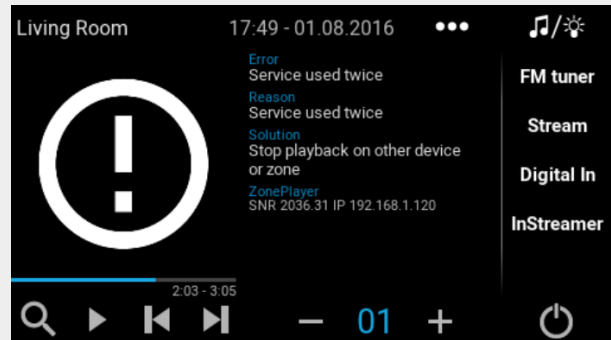


Figure 14. メッセージ: サービスは twwise を使用しました

4.10. Spotify Connect プリセットの使用方法

お気に入りの Spotify コンテンツをワンタッチまたは KNX オートメーションで再生したい場合は、Spotify Connect プリセットが必要です。これらは、お気に入りとして trivum お気に入りリストに保存されます。Spotify Connect プリセットは、trivum ソフトウェアバージョン 9.77 または 10.02 から利用できます。

4.10.1. Spotify Connect プリセットの作成

1. 携帯電話で Spotify アプリを開きます。trivum ネットワーク入力を選択します。たとえば、SC344m の場合、Room 1 の最初の入力を選択します。Spotify プレイリストを選択し、再生を開始します。
2. 次に、trivum アプリの同じゾーンに入ります。Spotify がプレイリストを再生していることがわかります。"..." を選択し、"Spotify プリセットをお気に入りに追加します"。

4.10.2. オリジナルゾーンでプリセットを再生する

trivum アプリで、以前に Spotify プリセットを保存したゾーンに移動し、"Favorites" を選択します。プリセットが再生用に選択可能になります。

4.10.3. 別のゾーンでプリセットを再生する

新しい trivum システムを持っていて、初めて Spotify Connect を使用する場合、録音されたゾーンでのみプリセットを再生できることがあります。

技術的な理由は、ユーザーの認証データが特定のストリーマーモジュール用にのみ保存されているためです。最初のゾーンのストリーマー用。このデータは他では使用できません。

次に、これが表示されます。

- お気に入りリスト: "... Spotify のプリセットはここでは再生できません"
- または、プリセットを再生しようとする、エラー "No Authentication" が表示されることがあります。

他のゾーンでプリセットを再生するには、追加の手順を 1 つ実行する必要があります。

- 携帯電話の Spotify アプリで、別の trivum ゾーン入力を選択します。
たとえば、SC344m では、部屋 2 の入力を選択します。

それでおしまい。 Spotify アプリで何かを再生する必要はありません。 trivum
アプリに切り替えて、もう一度プリセットを再生してみてください。 trivum
システムを再起動した後でも、現在も機能し、将来も機能します。

つまり、 Spotify アプリで trivum システムのすべてのゾーンを 1
つつ選択するだけで、現在および将来のプリセットを任意のゾーンで再生できます。

4.10.4. KNX による Spotify Connect プリセットの再生

他のすべての trivum お気に入りと同様に、たとえば、KNX イベントを以下で作成できます。

自動化/KNX/events

プリセットを直接再生します。壁のスイッチを押すだけ。

Deezer、TIDAL、Qobuz では、ワンタッチまたは KNX によるオーディオ サービス
プレイリストの再生も可能です。これらのサービスを使用すると、最初のゾーン認証を行う必要がないた
め、より簡単になります。詳細は以下をご覧ください。

[KNX でオーディオ サービス プレイリストを再生する方法](#)

4.10.5. 複数の Spotify ユーザーについて

プリセットには、再生に使用する Spotify ユーザーの情報も保存されます。

4.10.6. パスワード変更後の再生障害の可能性

Spotify アカountのパスワードを変更した場合、trivum
に設定されている再生認証が無効になる可能性があります。その後、使用するゾーンに対して上記の手順
を 1 回繰り返す必要がある場合があります。これを行う前に、trivum Web 構成に保存されている (古い)
認証データを、
で削除できます。

音楽/ストリーミング/Spotify Connect/ユーザー認証データの管理

4.11. KNX で TIDAL、Deezer、または Qobuz プレイリストを再生する方法

trivum WebUI で、たとえば

音楽サービス/タイダル/マイ ミュージック/自分のプレイリスト

次に右側の "... " を見てください。そこをタッチして選択

プレイリスト「tidalplaylistname」をお気に入りに追加

KNX で開始できるようにするすべての TIDAL、Deezer、または Qobuz
プレイリストに対して、これを繰り返します。

次に、trivum Web 構成 (/setup) の下に移動します。

```
configuration / zones / zone / change the knx bindings /  
play a favorite
```

再生する KNX アドレスを構成します。または、

- KNX/HTTP ソース リストを定義し、プレイリストのお気に入り再生するアクションを入力します
- プレイリストのお気に入り再生するグローバル KNX イベントを定義する

5. 通信網

5.1. ルーターとスイッチに関する情報 - マルチキャスト & IGMP および KNX ルーター一覽

ホーム ネットワークには、さまざまなエラーの原因があります。

多くの場合、ホーム ネットワークは少しずつ成長します。コンピュータ、WLAN アクセス ポイント、IP カメラ、新しい TV など、新しいネットワーク デバイスが追加されるたびに、このデバイスを次のハブ /スイッチまたはルーターに接続するだけです。スロットが残っていない場合は、次の小さなミニスイッチを使用して新しいスロットをいくつか取得します。このように成長したネットワークには、しばしば多くの問題があります。

したがって、より大きくて少し高価なスイッチの購入を検討する価値があります。

これらのスイッチには次の利点があります。

- スロットが多いため、"Mini" スwitchのスタックよりも 1 つのスイッチを使用する方が簡単です。
- ネットワークを介したデータ
パケットの調整は、専門のスイッチによって大幅に最適化されます。これは、データ
パケットがデータの対象となるネットワーク デバイスにのみ渡されるためです。
- 特に、音楽のグループ再生にも使用されるマルチキャスト データ パケット (1 つのソース -
多くの顧客) では、最新の大型スイッチが有利です。それらはプロトコル
IGMPをサポートしているため、ネットワーク負荷を大幅に軽減し、ネットワークデバイスを軽減でき
ます。
- "管理されたスイッチ"には、それらを構成して最適に調整できるWebインターフェースがあります。

マネージド

スイッチの設定方法については、[https://www.trivum-shop.de/support/docs/jp/trivum-troubleshooting.html#groupplay\[here\]](https://www.trivum-shop.de/support/docs/jp/trivum-troubleshooting.html#groupplay[here])

をご覧ください。この記事では、推奨スイッチ HP 1920G、HP E2620-24-PoEP、および Cisco SG300-10

の構成について説明します。類似のスイッチは他にもたくさんありますが、すべてを挙げることはできません。

6. KNX

6.1. KNXを使う

trivum は、KNX をアクティブな KNX メンバーとして長年サポートしてきました。当社は常に KNX 機能を開発しており、KNX 接続をより柔軟にすると同時に、設置者にとってさらに簡単にしよう努めています。

すべての trivum デバイスは最初から KNX をサポートしています。したがって、KNX は "built-in" です。trivum デバイスが他の KNX デバイスと連携できるようにするには、KNX インストールで KNX/IP ルーターまたはインターフェイスを使用できる必要があります。trivum デバイスは、KNX/IP 経由でこの IP ルーター経由で通信します。

trivum デバイスを KNX ハウス インストールに適切に接続するには、trivum デバイスを適切に構成 /パラメータ化する必要があります。

6.1.1. KNX サポートを有効にする

注: EIB テレグラムが KNX バスから IP ネットワークに渡されるように、KNX/IP ルーターを構成する必要があります。 [KNX/IP ルーター構成](#) を参照してください。

- WebConfig を開く
- KNXをクリック
- アクティベート アクティベート KNX/IP
- KNX/IP ルーターが検出されているかどうかを確認する

デフォルトでは、IP アドレス 224.0.23.12 がマルチキャスト アドレスとして設定されています。KNX インストールで別のマルチキャスト アドレスが使用されている場合は、それを [Router IP Address] 入力ボックスに入力します。または、ネットワークで見つかった KNX インターフェイスのリストを表示することもできます。これを行うには、[ネットワークで見つかったインターフェイスを表示] をクリックします。

Secure KNX を使用する場合は、バックボーン キーを入力する必要があります。これは ETS プロジェクトの [Reports]/[Project Security] にあります。

6.2. RTI を使用する

最新のドライバー V9.2x の現在のドキュメントを見つけることができます。

[こちら](#) ドイツ語版

と

[こちら](#) 英語版

7. カバーアート

(アルバム) カバー アートは、音楽アルバム用に作成されたアートワークです。象徴的なアルバム カバーアートには、ピンク フロイドの "The Dark Side of the Moon"、King Crimson の "In the Court of the Crimson King"、The Beatles の "Sgt. Pepper's Lonely Hearts Club Band"、"Abbey Road" およびその

"White Album" など。[1]

trivum MusicCenter でカバーアートを使用する方法

カバー アートを保存するには、次の 2 つの方法があります。

- .MP3 および .M4A ファイルを使用すると、カバーアートを音楽ファイルに直接含めることができます。
- それ以外の場合は、アルバム フォルダー内に folder.jpg ファイルを指定できます。

7.1. 音楽ファイルに含まれるカバー アート

1. すべての音楽ファイルを NAS にコピーする
2. iTunes 内にデータベースを作成する
3. NAS から新しい iTunes データベースにすべての音楽ファイルをインポートする
4. iTunes でカバーアートを検索できるようにする
 - 現在、カバーアートは iTunes 内で表示される場合がありますが、多くの場合、音楽ファイル自体には含まれていません。これを実現するには、次の手順に従います:
 - マッキントッシュ:
 - <ftp://service.trivum.com/Installer/iTunesScripts/> から EmbediTunesArtwork-Mac.zip をダウンロードし、{username}/Library/iTunes にコピーします。
 - .zip ファイルを解凍します。
 - .dmg が作成されます。
 - .dmg をダブルクリックします。
 - ウィンドウが表示されます。
 - Finder 内で、フォルダ {username}/Library/iTunes/Scripts を作成し、新しいウィンドウからアイコン Embed Artwork into Scripts をドラッグします。
 - ファイル {username}/Library/iTunes/Scripts/Embed Artwork があるはずですが
 - iTunes を再起動します
 - これで、右上の近くのヘルプ (小さな黒い記号) に新しいメニューエントリが表示されます。開くと、Embed Artwork が表示されます
 - 今できること:
 - カバー アートを表示するファイルを選択する
 - [アートワークを埋め込む] を選択すると、カバー アートが音楽ファイルに統合されます。
 - **Windows:**
 - <ftp://service.trivum.com/Installer/iTunesScripts/> から EmbediTunesArtwork-Windows.zip をダウンロードします。
 - Windows コマンド ライン (cmd.exe) から EmbediTunesArtwork-Windows.zip

内のツールを実行します。

5. MusicCenter Web サーフェスを開く
6. ストリーミング - ライブラリ をクリックします。
7. NAS へのパス「smb://192.168.1.10/mymusic」を入力します
8. 共有 すべてのファイルを再スキャン
をクリックします。スキャンには時間がかかる場合があります。
 - [ステータス] タブには、スキャンがまだ進行中かどうかが表示されます
 - [情報] タブには、さらにいくつかの統計が表示されます。

7.2. アルバム フォルダー内のカバーアート コンテナー

NAS 上のすべてのアルバム フォルダに folder.jpg
という名前の画像ファイルを配置すると、音楽ファイルに何も含まれていない場合、これがカバーアートとして使用されます。

7.3. その他のツールでカバー アートを確認する方法

Windows では、 {<http://www.mp3tag.de/> MP3Tag} を使用して、音楽ファイルにカバー
アートが含まれているかどうかを確認したり、(一部の) 音楽ファイルに手動でカバー
アートを追加したりできます。

8. プレイリスト

8.1. インデックスプレイリスト

インデックス プレイリストは、特別な名前スキームを持つ通常のプレイリストです。名前のどこかに
P1、P2、P3 ... などを含める必要があります (前後に空白を入れます)。

```
P1 マイ プレイリスト  
マイ P1 プレイリスト  
マイ プレイリスト P3  
例: インデックス プレイリスト
```

8.2. プレイリストの作成方法

これを行うには、複数のオプションがあります。

1. iTunes 経由 iTunes でプレイリストを作成し、.M3U ファイルとしてエクスポートします。
2. エディタ経由 以下の例のような形式でプレーン テキストを作成し、.M3U
ファイルとして保存します。 .ウェブラジオプレイリスト:

```
#EXTM3U
#EXTINF:-1,Deutschlandfunk - MP3
http://www.dradio.de/streaming/dlf.m3u
#EXTINF:-1,KlassikRadio
http://players.creacast.com/creacast/klassik/playlist.m3u
#EXTINF:-1,KlassikRadio
http://str31.creacast.com:80/klassik1.m3u
#EXTINF:-1,MDR Sputnik Livestream
http://www.sputnik.de/m3u/live.hi.m3u
```

Musicfile-プレイリスト:

```
#EXTM3U
#EXTINF:232,La Grange - ZZ TOP
smb://RackStation/T-Drive/Musik/trivumDemo/ZZ Top/Greatest Hits/La Grange.mp3
#EXTINF:239,Gimme All Your Lovin' - ZZ TOP
smb://RackStation/T-Drive/Musik/trivumDemo/ZZ Top/Greatest Hits/Gimme All Your
Lovin'.mp3
#EXTINF:254,Sharp Dressed Man - ZZ TOP
smb://RackStation/T-Drive/Musik/trivumDemo/ZZ Top/Greatest Hits/Sharp Dressed Man.mp3
```

<ftp://service.trivum.com/WebRadios/> にも例があります。

8.3. 保管方法と保管場所

trivum システムは、NAS 共有のトップ レベルにある Playlist、Playlists、または Playlisten と呼ばれるフォルダ内の NAS から .M3U プレイリスト ファイルをインポートする場合があります。フォルダ名は大文字と小文字が区別されません。

MusicCenter V8: .M3U ファイルは、特定の NAS 共有内の任意のフォルダーに存在する場合があります。

例

たとえば、音楽は **music** という名前の共有の下にある NAS **syndisk** に保存され、trivum に登録された共有は次のようになります: `smb://syndisk/music/`

- music `smb://syndisk/music/Playlist` の直下にプレイリスト フォルダを作成します。
- プレイリスト ファイル (.M3U) を NAS `smb://syndisk/music/Playlist/mylist01.m3u` に保存します
- trivum で NAS 共有を再スキャンします。

8.4. プレイリストを iTunes にエクスポートする

iTunes 内でプレイリストを右クリックし、[.M3U としてエクスポート] を選択します。

8.5. ベストマッチの音楽ファイルを保存する方法

次のようなフォルダー構造に音楽を保存してください。

アーティスト/アルバム/トラック名
ZZ Top/Afterburner/Planet of Woman.mp3

例: フォルダー構造

次に、プレイリストを .M3U ファイルとしてエクスポートすると、次のようなパス情報が含まれます。

C:\Musik\Mike Oldfield\The Very Best Of\Shadow On The Wall.mp3

trivum システムは C:\Musik を無視し、最後の 3 つのパス コンポーネントによって NAS 上の音楽ファイルを照合しようとします。g.

マイク・オールドフィールド/ザ・ヴェリー・ベスト・オブ/シャドウ・オン・ザ・ウォール.mp3

そのため、NAS と PC の両方で、すべての音楽が同じフォルダー構造に保存されていることを確認してください。

音楽ファイルがパス名で一致しない場合、システムはアーティスト名とトラック名でそれらを一致させようとしますが、これらの名前の特異文字が不一致を引き起こす可能性があるため、これは信頼できません。

9. IP デバイス統合

Pro Line と統合されたデバイスに UDP IP メッセージを送信することができます。

これを行うには、「Devices/your device/Commands」と入力し、"**Command data**" フィールドの 1 つを編集します。

UDP メッセージ "hello" に続いて CR および LF 文字を 192.168.1.100 ポート 5000 のマシンに送信するには:

1. コマンド データに次のように入力します: udp * hello\r\n
2. *上級*に入ります
3. IP アドレスで入力します: 192.168.1.100:5000 (これは udp コマンドの * に挿入されます)
4. その下の "enableSlashPatterns" がアクティブであることを確認してください。そうしないと、\r\n が機能しません。

さらに、パターン \xnn によって特定の 16 進値のバイトを送信できます。たとえば、\xff は 10 進値 255 のバイトを送信します。

10. trivum デバイスでアクセスを制限する方法

10.1. Web 構成へのアクセスを制限する

Web 構成を入力し、有効にします

- システム/セットアップ/Web 構成 サイト保護
- パスワードを入力します。

10.2. Webtouch アクセスを制限する

Webtouch または Touchpad を次のように制限できます。

1. Webtouch のアクセス可能なゾーンを制限する
 - ハードウェア/コントロール ユニット/Web 表示の選択
 - check: 制御できるゾーンを指定する
 - 次に、可能なゾーンを指定または制限します。
2. Webtouch でシステム設定を無効にする
 - システム/セットアップ/詳細/Webtouch クライアントでシステム セットアップを非表示にする

10.3. ゾーンを完全に選択不可にする

- 構成/ゾーン/ゾーン/基本設定/その他の設定
- disable: ZoneSelect メニューでゾーンを使用できます

10.4.

チューナーやライン入力などのオーディオソースを非表示にする

- fm チューナーを無効にする: システム/セットアップ/ユーザー インターフェイスの詳細/無効にする: fm チューナーをソースとして表示
- ゾーンごとのライン入力を無効にする: 構成/ゾーン/ゾーン/基本設定/デフォルトのライン入力: " デフォルト " を選択しない

11. SFK コマンドライン ツール

sfk.exe (Swiss File Knife) は、多くの機能を 1 つの移植可能な実行可能ファイルにまとめたコマンドライン ツール コレクションです。テキスト ファイルの検索と変換、インスタント FTP/HTTP サーバー、重複ファイルの検索、フォルダーの比較、ツリーサイズ、フォルダー内のすべてのファイルに対する独自のコマンドの実行が可能です。

trivum は、次のような多くのタスクに sfk.exe を使用します。

- KNX 接続の分析
- AirPlay接続などを分析しています。

11.1. ダウンロードとインストール

1. <http://service.trivum-shop.de/share/Tools/sfk.exe> から sfk.exe をダウンロードします。

2. 「C:\trivum」のようなフォルダーに保存します。

11.2. sfk.exe の使用

sfk.exe を使用するには:

- Windows:
コマンド ライン (CMD.EXE) を開きます。
- 入力:

```
C:  
cd \trivum  
sfk
```

すべての機能のリストが表示されます。

11.3. KNX 接続の分析

理想的には、ノートブックを KNX IP ルーターおよび trivum デバイスと同じネットワーク スイッチに接続します。次に、これらのテストを実行できます。

```
sfk knxdump
```

ネットワークから受信した KNX メッセージを表示します。たとえば、

```
192.168.1.100 reply 7/7/232 byte : 033 (0x21)  
192.168.1.100 write 7/7/101 bit(s): b0000 0x0  
192.168.1.100 write 7/7/102 bit(s): b0010 0x2 d050
```

したがって、この例では、デバイス 192.168.1.100 がネットワークに KNX 電文を正常に送信していることがわかります。

```
sfk knxdump -from 192.168.1.100
```

デバイス 192.168.1.100 からのメッセージのみが表示されます。

```
sfk knxsend 1/2/3 1 1
```

は、グループ アドレス 1/2/3 に 1 ビット値 "1" の KNX 電文を送信します。たとえば、このようなメッセージで Web ラジオを再生するように trivum KNX イベントが構成されている場合、それを送信することでこれを簡単にテストできます。

```
sfk knxsend "1 2 3 8 200"
```

8 ビット値 "200" を持つグループ アドレス 1/2/3 の KNX テレグラムを送信します。便宜上、1/2/3 を "1 2 3" と入力できることに注意してください。

11.4. AirPlay 接続の分析

例：

```
sfk udpdump -bonjour
```

次のようなメッセージが表示されるはずです。

```
[#001 received 295 bytes from 192.168.1.119]
>00008400 ... 6976756D< ..... 94ACCA02B026@trivum 00000000
>3A202331 ... 616C0000< : #119 Room 4._raop._tcp.local.. 00000020
>21800100 ... 4F001C80< !.....x.....twister-8.8.0... 00000040
>01000000 ... 01000000< .....x..... .0..... 00000060
>780004C0 ... 20233131< x.....w 94ACCA02B023@trivum: #11 00000080
>3920526F ... 1F393441< 9 Room 2.-.!.....x.....0.94A 000000A0
>43434130 ... C02D0021< CCA02B021@trivum: #119 Kuche.-.! 000000C0
>80010000 ... 30407472< .....x.....0"94ACCA02B020@tr 000000E0
>6976756D ... 78000800< ivum: #119 Schlafen.-.!.....x... 00000100
```

これらのメッセージにはバイナリ データ ダンプが含まれており、テキストとしても表示されます。

@trivum を含むメッセージが表示された場合、これらは trivum サーバーによる AirPlay 入力アナウンスです。

11.5. メッセージのフィルタリング

たとえば、あまりにも多くの AirPlay メッセージが表示される場合は、次の可能性でメッセージをフィルタリングできます。

- IP 別
`sfk udpdump -bonjour -from=192.168.1.119`
 - IP アドレス 192.168.1.119 からのメッセージのみが表示されます
- テキストによる
`sfk udpdump -bonjour -data "@trivum"`
 - テキスト "@trivum" を含むメッセージのみが表示されます。

11.6. sfk.exe にメッセージがありません

メッセージがまったく表示されないが、ネットワーク内にいくつかのデバイスが存在する必要がある場合:

1. CMD.EXEを管理者として開きます
2. Windows ファイアウォールの設定を確認してください

3. LAN ケーブルでノートブックをネットワーク スイッチに接続します。
4. ノートブックで WLAN を無効にする

12. ハードウェア互換性リスト

12.1. NAS

テスト済みで動作しています:

- Synology
- WD マイブック
- DリンクDNS-320L

12.2. 互換性のない既知の NAS システム

- Freecom Network Drive XS (2011 年、SMB シーク コマンドに応答しません)

12.3. 推奨ネットワーク スイッチ

この記事で詳細をお読みください: [\[グループプレイ\]](#)

既知の互換性のないネットワーク システム:

- ネットギア プロセーフ GS108
- Dリンク DGS-1100
- TP-LINK 2008 マネージド スイッチ (IGMP を備えていますが、trivum メッセージをブロックしました)
および同様のスイッチ。スイッチが再起動されるまで、StreamSource カードの再生が停止する可能性があります。
- D-Link DGS 1210-24P は、新しい trivum タッチパッド (A13 アーキテクチャ) では動作しません。
- Ubiquiti US-24-250W: この POE スイッチは、7 インチのタッチパッドに不十分な電力、または永続的な電力を供給していないようです。数時間実行すると黒い画面が表示されます。

ネットワークスイッチは次のとおりです。

- ネットギア GS728TP-100EUS
- ネットギア GS728TPP

供給する POE 電圧が高すぎると、trivum タッチパッドでネットワーク障害が発生する可能性があるため、タッチパッドがミュージック サーバーに接続できない可能性があります。

互換性のない既知のハードウェアの **Sonos** リスト も確認してください。

<https://support.sonos.com/en-us/article/incompatible-network-hardware>

Sonos で問題があるとリストされているネットワーク スイッチは、trivum

デバイスでも問題を引き起こす可能性があります。

13. 赤外線ツールによる IR アダプターのプログラミング

IR リモコンのコマンドで trivum IR アダプターをプログラムするには、次の手順に従います。

- <https://www.trivum-shop.de/support/docs/de/tools-overview.html> から trivum IR ツール (Install-IrTool-*.exe) をダウンロードします。
- ツールをインストールして実行します。
- IR アダプターがネットワークに接続されている場合、左側の "Serial" の下に自動的に表示されます。
- シリアル番号でアダプターを選択します。フラッシュ記号をクリックしてアダプターに接続します。"Connected" と表示されるまで待ちます。
- IR リモコンをアダプターの前で 40 cm 以内の距離に持ってください。
- 次に、プログラムするコマンドごとに次のようにします。
- "IR command" ボタンを探してください。これは長方形の曲線を示しており、起動時にはその右側にゼロがあるはず です。これは、コマンドがまだ受信されていないことを意味します。
- IR リモコンのボタンを押します。
- アダプターがコマンドを受信すると、IR コマンド ボタンのカウンターがインクリメントされます。
- 次に、IR コマンド ボタンをその上のスロットにドラッグ アンド ドロップします。ポップアップが表示されます。コマンド名を入力し、必要に応じてマルチキーを選択します。たとえば、「電源オフ」を押した場合は、「M: 電源オフ」を選択します。以降のすべてのコマンドに対してこの手順を繰り返します。
- 最後に、「ページ」列でページ 1 に「"Use"」を選択します。
- 接続を閉じます。

コマンドをデータベース ファイルに保存:

すべてのコマンドをプログラムしたら、左下の "File" 領域も確認してください。 「"新しいファイル"」 ボタンをクリックし、現在のデータベースを保存するファイル名を入力します。必ず書き込み可能なフォルダーを選択してください ("Program Files" 内ではない)。次に、保存するコマンドを上部の領域からファイル領域にドラッグ アンド ドロップします。ドラッグ アンド ドロップするたびに、データベースファイルが自動的に書き込まれます。ページ全体を上部のページ領域から下部にドラッグ アンド ドロップして、ページのすべてのコマンドを 1 ステップで引き継ぐこともできます。

データベースからコマンドをロード:

左下のファイル領域で、"S" をクリックし、データベース ファイルを含むフォルダーを選択します。

14. trivum MusicCenter でカバーアートを使用する方法

1. すべての音楽ファイルを NAS にコピーする
2. iTunes内にデータベースを作成する
3. すべての音楽ファイルを NAS から新しい iTunes データベースにインポートします
4. iTunes でカバーアートを検索させます
5. 現在、カバーアートは iTunes
内で表示される場合がありますが、多くの場合、音楽ファイル自体には含まれません。
これを実現するには、次の手順に従います。
 - a. Macintosh の場合:
 - i. <ftp://service.trivum.com/Installer/iTunesScripts/> から [EmbediTunesArtwork-Mac.zip](#) をダウンロードし、`{username}/Library/iTunes` にコピーします。
 - ii. .zip ファイルを解凍します。 .dmg が作成されます。
 - iii. .dmgをダブルクリックします。 → ウィンドウが開きます。
 - iv. Finder 内で、フォルダ `{username}/Library/iTunes/Scripts` を作成し、新しいウィンドウからアイコン "Embed Artwork" を "Scripts" にドラッグします。
これで、ファイル `{username}` が作成されるはずですが。 /ライブラリ/iTunes/スクリプト/アートワークの埋め込み
 - v. iTunesを再起動します。
これで、右上のヘルプ (小さな黒い記号) の近くに新しいメニューエントリが表示されるはずですが。それを開くと、「"アートワークを埋め込む"」と表示されます。
 - vi. 今ならできる
 - カバーアートを表示するファイルを選択する
 - 次に、"Embed Artwork" を選択すると、カバー アートが音楽ファイルに統合されます。
 - b. Windows の場合:
[EmbediTunesArtwork-Windows.zip](#) 内の <ftp://service.trivum.com/Installer/iTunesScripts/> からダウンロードできるツールがあります。これは Windows コマンドラインから実行する必要があります。(cmd.exe)。
6. MusicCenter Web 画面の ストリーミング/ライブラリ の下に、NAS へのパスを入力します。
"smb://" で始まる必要があります (例: `smb://192.168.1.10/mymusic`)
7. 【共有/すべてのファイルを再スキャン】
をクリックします。スキャンには時間がかかる場合があります。
[ステータス] タブで、スキャンがまだ進行中かどうかを確認できる場合があります。
[情報] タブに統計が表示される場合があります。

14.1. 別の方法: フォルダ イメージ

"folder.jpg" という名前の画像ファイルを NAS 上のすべてのアルバム

フォルダーに配置すると、音楽ファイルに何も含まれていない場合、これがカバーアートとして使用されます。

14.2. その他のツールでカバー アートをチェックする方法:

Windows では、MP3Tag を使用して、音楽ファイルにカバーアートが含まれているかどうかを確認したり、(一部の) 音楽ファイルに手動でカバーアートを追加したりできます。

15. EIB/KNX ETS グループ アドレス リストのインポート

次のようなプレーン ASCII テキスト ファイルが必要です。

```
""  
"" "どんなものでも" "1/2/3"  
"" "どんなものでも" "1/2/4"
```

(この例では行頭の空白を削除します。" と " の間の空白はタブ文字にする必要があります)

これは、ETS によって以下を使用してエクスポートできます。

```
出力フォーマット : CSV  
CSV フォーマット : 3/1 - 3 列、メイン/ミドル/サブグループで区切られた  
ヘッダー行を含むエクスポート: yes  
CSV セパレーター : Tabulator
```

サーバーにインポートできます

- V9/V10: オートメーション/KNX/通信のセットアップ/CSV のインポート
- V8: システム/KNX セットアップの下
- V7: KNX/バスインターフェイスで/ファイルを選択



アップロードには Firefox または Safari ブラウザを使用する必要があります。Chrome は動作する場合と動作しない場合があります。Internet Explorer は決して動作しません。

最大 500 個のグループ アドレスがサポートされていますが、サーバーの Web 構成 GUI の速度低下を避けるために、最大 250 個までのみインポートすることをお勧めします。

trivium V 8.54 ビルド 7649 以降、主に ETS 4 によって作成された次の形式もサポートされています。

"Main"	"Middle"	"Sub"	"Address"
"new main group"			"5/-/-"
	"new middle group"		"5/1/-"
		"Ausgang1Toggle"	"5/1/0"
		"Ausgang1Dimmen"	"5/1/1"
		"Ausgang1Brightness"	"5/1/2"

ヘッダー行は必要ありません。 "5/-/" のような不完全なグループ アドレスを持つエントリはすべて無視されます。

グループ アドレスの大きなリストを減らすには、次のようにします。

- Windows のメモ帳などのプレーン テキスト エディター
- または、リストを Excel にインポートして編集し、.CSV データとして再エクスポートします。
- または、
<https://www.trivum-shop.de/support/docs/de/tools-overview.html>
 の Windows コマンド ライン ツール sfk を使用して、グループ アドレスのみを範囲 1/7/*:

```
sfk filter input.csv -+\"1/7/*\" +tofile out.csv
```

16. Streamcard エラー 3 (サーバーの検索)

16.1. 問題

Streamsource カードと MusicCenter 間の通信はできません。

16.2. 解決：

Streamsource カードは、通信パートナー (ソフトウェア プロセス) がまだ実行されているかどうかを 2 秒ごとにチェックします。そのパートナーに関する情報がこれまでにない場合、またはパートナーが応答しない場合、このエラーが表示されます。

エラーが永続的に表示される場合は、次の理由が考えられます。

- ネットワーク通信の中断
- 多数の (PowerAmp) カードが使用されている場合の Cardhost 通信 (MCenter V7 または V8 Pro Line) のバグ。(V7.77より修正)

ほとんどの場合、ネットワークの問題です。これは、trace.exe ツールで確認できます。 Streamsource の IP アドレスを特定し、コマンドラインに次のように入力します。

```
トレース.exe streamSourceIP
```

次に、'i' を押して情報を表示します。

カードが反応しない場合、または "Repeating request" が永続的に表示される場合は、他のデバイスとの IP 競合やルーターの問題など、MusicCenter との通信に問題があります。Streamsource 自体に欠陥がある可能性もあります。

次のことも試してみてください。

```
ping ストリームソース IP
```

コマンドラインで。応答がない場合は、Streamsource カードへのケーブル接続を確認してください。

Streamsource カードの処理が改善されたため、MusicCenter 7.80 または 8.25 へのアップデートも役立つ場合があります。

17. アクチュエータ: インターネットまたはネームサーバーがありません - 更新できません

アクチュエータには、DHCP サーバーからの構成データが必要です。DHCP サーバーはアクチュエータに IP アドレスを与え、どのネームサーバーを使用するかを指示します。を許可するには、インターネットに接続するためにネームサーバーが必要です。

- ウェブラジオの再生
- ソフトウェアの更新
- NTP自動時刻設定。

したがって、ローカル ネットワークをインターネットに接続するルーター/スイッチ /モデムが、正しいネームサーバー情報も提供する DHCP サービスを提供していることを確認してください。

次の手順を実行します：

- Web ブラウザでルーターの Web 設定 GUI を開きます。
- DHCP やネームサーバーなどの設定を検索します。
- DHCP がアクティブであることを確認してください。
- ネームサーバー情報がネットワークに送信されていることを確認してください。n.n.n.n のようなネームサーバー アドレスが表示された場合は、コマンド ラインで「"ping n.n.n.n"」のようなコマンドを使用して、このサーバーが実際に存在することを確認します。また、設定に使用するネームサーバーの IP アドレスがわからない場合は、Google ネームサーバーである 8.8.8.8 を試してください。
- ネットワーク構成を変更した後、まず PC またはノートブックでインターネット Web サイトを開いて、インターネット アクセスがまだ機能しているかどうかを確認します。次に、アクチュエータを再起動します。

18. AudioBox P150 の音量が 100%より前に制限される

音量を最大まで上げると、最大付近で音量が低下することがあります。

これは、ハードウェアを保護するための自動制限機能です。ハードウェアにはクリッピング検出があり、それがトリガーされると、電流の過負荷を避けるために出力電力が自動的に制限されます。

この効果は、再生される音楽コンテンツに依存します。古典的な曲のように静かな音楽を演奏すると、100%に到達できる可能性があります。

19. システムの再起動後にストリーミングコンテンツを事前に選択する方法

trivum システムが再起動され、アクションストリームを選択すると、音楽が選択されていないため、すぐには何も再生されません。

これは、マクロをシステム start" の関数 "run アクションと組み合わせることで変更できます。

1. 設定/マクロの下で、次の 2 つの手順でマクロを作成します。
 - 。ゾーン内のストリーミング コンテンツを選択して再生する
 - 。その後、すぐにゾーンの電源をオフにします
2. 設定/ゾーン/ゾーン/アクション/システム起動時にアクションを実行でアクションを作成します。マクロを実行して、上記のマクロを選択します。

すると、次のようなことが起こります。

- システムの再起動から 30 秒後に、ゾーンのスイッチがオンになり、いくつかのストリーミングコンテンツが選択され、すぐにスイッチがオフになります。
- その日の後半に "Stream" を押すと、事前に選択したコンテンツがすぐに再生されます。

20. Airplay オーディオを Android デバイスから trivum にストリーミングできますか?

デフォルトではありませんが、商用 AirMusic アプリでは、少なくとも Youtube アプリからの音声では可能かもしれません。

<https://www.trivum-shop.de/support/docs/jp/mcenter-manual.html#android-and-airplay>

21. KNX シーン構成例

例: trivum アクチュエーターは KNX シーンで制御する必要があります。

GA 1/5/99 で 2 つの異なるシーンを選択すると、最初のゾーンがオフになるか、FM チューナーのステーションが再生されます。

1. オートメーション/KNX/セットアップ通信:

- 有効にする: KNX/IP を使用する
- シーンの保存/復元用のグループアドレス: 「1599」を入力

2. ゾーン/最初のゾーン/KNX 設定:

- シーンに含める/除外する GA: 「1590」と入力します

3. シーンプログラミング:

a. シーン 1: オフ状態

- ゾーンがオフになっていることを確認してください。
- 最初のゾーンにシーンの一部であることを伝えます:
KNX 経由で送信 **1 ビット、値 1、1/5/90**
→ この KNX コマンドが受け入れられたかどうかを確認するには、Developer/Traces/の下を調べますKNX トレースの記述: `Zone 'first zone' はシーン パーツ '1' telegram` を処理します'
- 現在の (オフ) 状態をシーン番号 1 として保存します:
シーンインデックスを計算します

インデックス = シーン番号 - 1

コマンドコードを計算する

Store = 128 plus scene index
Restore = 0 plus scene index

KNX 経由で送信: **1 バイト、値 128、1/5/99** まで

→ KNX トレースが次のように表示されているかどうかを確認します: " はシーン 1 を保存します。シーン 1 保存には 1 ゾーンが含まれます."

a. シーン 2: FM チューナー局

- ゾーンで FM チューナーを有効にし、ステーション 3 を選択します。
- 現在の (オンの) 状態をシーン番号 2 として保存します:
KNX 経由で送信: **1 バイト、値 129、1/5/99** まで
→ KNX トレースが次のように表示されているかどうかを確認します: "will save scene 2シーン 2セーブ込み1ゾーン."

1. シーンを使用します:

b. "off" シーンを使用:

KNX 経由で送信: **1 バイト、値 0、1/5/99** まで

→ ゾーンをオフにする必要があります。

→ KNX トレースに「" でシーン 1 が復元されます。1 つのゾーンが含まれています。"」と表示されているかどうかを確認します。

c. FM チューナー シーンを使用:

KNX 経由で送信: **1 バイト、値 1、1/5/99** まで

→ ゾーンは FM チューナー ステーション 3 を再生する必要があります。

→ KNX がtrace : " はシーン 2 を復元します。2 つのゾーンが含まれています。 "



上記の KNX トレース メッセージを表示するために、"trace bus communication" をアクティブにする必要はありません。

シーン処理の重要なアクション メッセージは常にトレースされます。